



แบบมาตรฐาน

ก่อสร้างระบบประปาบาดาลเพื่อการเกษตร ขนาด 20 ลูกบาศก์เมตร
โครงการพัฒนาแหล่งน้ำบาดาลเพื่อการเกษตรในพื้นที่ประสบภัยแล้ง รูปแบบที่ 3

ประจำปีงบประมาณ พ.ศ. 2560

ดำเนินการโดย

สำนักพัฒนาบาดาล กรมทรัพยากรน้ำบาดาล
กระทรวงทรัพยากรธรรมชาติและสิ่งแวดล้อม

๒๕๖๐

นาย



แบบมาตรฐานก่อสร้างระบบประปาบาดาล ขนาด 20 ลบ.ม. กรมทรัพยากรน้ำบาดาล

กรมส่งเสริมการค้าระหว่างประเทศ
กระทรวงพาณิชย์

โครงการ
พัฒนาระบบชลประทานและประปาบาดาล
ในเขตพื้นที่ ๖ จังหวัด

งบประมาณ ๒๕๕๐

หน้างาน
พื้นที่งาน

เขียนโดย
นายสมชาย ทรัพย์ดี

การออกแบบ
นายสมชาย ทรัพย์ดี

พิมพ์
นายสมชาย ทรัพย์ดี

อนุมัติ
นายสมชาย ทรัพย์ดี

อนุมัติ
นายสมชาย ทรัพย์ดี

อนุมัติ
นายสมชาย ทรัพย์ดี

อนุมัติ
นายสมชาย ทรัพย์ดี

อนุมัติ
นายสมชาย ทรัพย์ดี

อนุมัติ
นายสมชาย ทรัพย์ดี

อนุมัติ
นายสมชาย ทรัพย์ดี

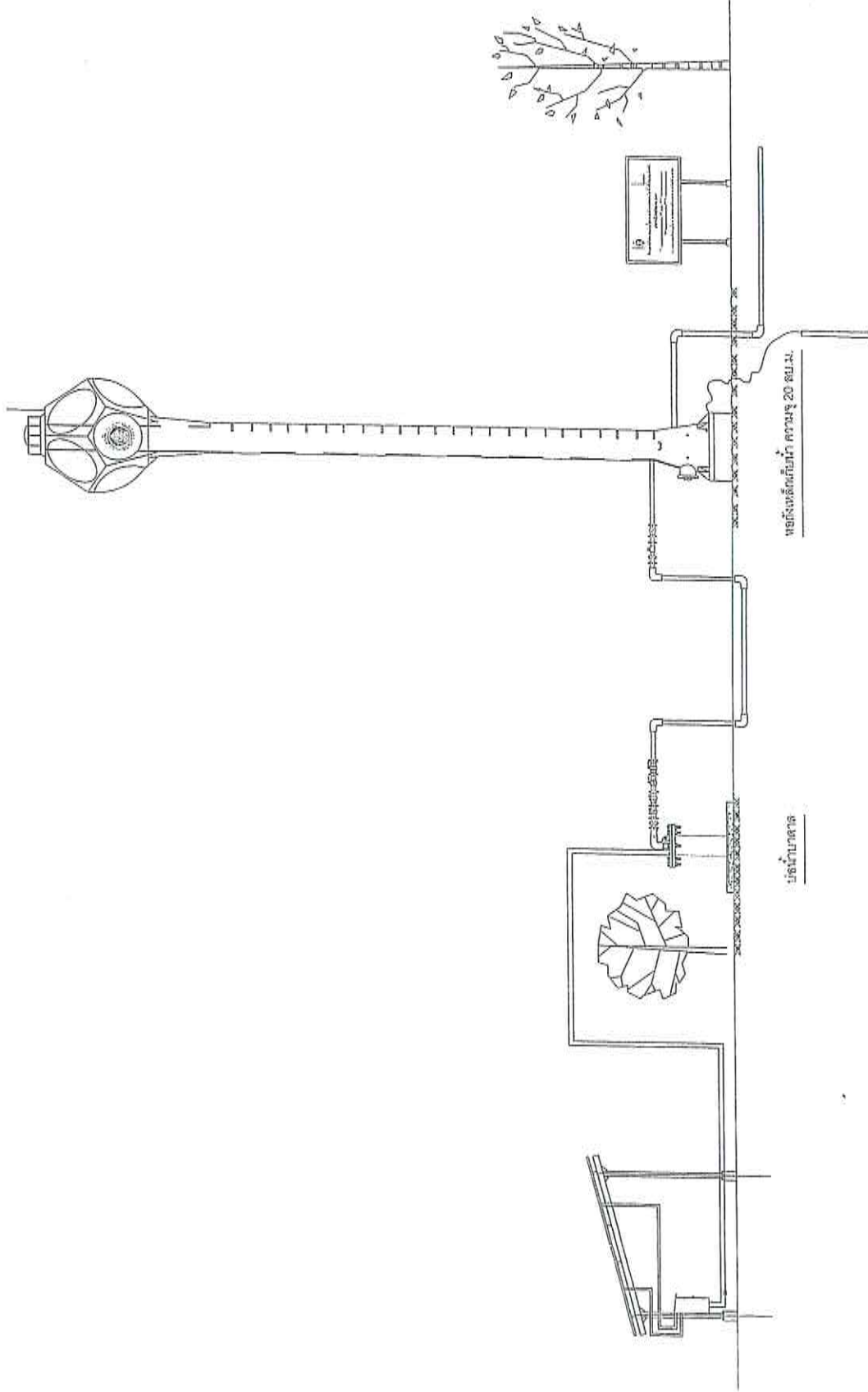
อนุมัติ
นายสมชาย ทรัพย์ดี

อนุมัติ
นายสมชาย ทรัพย์ดี

อนุมัติ
นายสมชาย ทรัพย์ดี

แบบเลขที่	ชื่อแบบ	แผ่นที่	รวม
	- Flow chart	-	1
1	- ชุดประกอบปากบ่อน้ำบาดาล (WELL HEAD SET)	1 - 3	3
2	- แบบทองเหลืองปั๊มน้ำ ขนาด 20 ลบ.ม.	1 - 8	8
3	- ชุดติดตั้งแผงโซล่าเซลล์	1 - 7	7
4	- ป้ายโครงการ	1 - 2	2
รวมทั้งหมด		21 แผ่น	

แผนผังแสดงระบบประปาบาดาลเพื่อการเกษตร ขนาด 20 ลบ.ม.



ระบบจ่ายน้ำบาดาลเพื่อการเกษตร ครอบคลุมพื้นที่ 80 ไร่

1. บ่อน้ำบาดาล 1 บ่อ
2. เครื่องสูบน้ำ ขนาด 20 ลบ.ม.
3. ถังจ่ายน้ำ PVC ขนาด 1, 2 และ 3 นิ้ว
4. จุดจ่ายน้ำ 8 จุด ครอบคลุมพื้นที่ 80 ไร่



เกษตรวิศวกรรม
คณะวิศวกรรมศาสตร์ กำแพงแสน

โครงการ
พัฒนาระบบชลประทานแบบประหยัดน้ำ
พื้นที่สวนผลไม้ ทุเรียน ไร่

งบประมาณปี 2560

วันที่ส่งงาน
สำนักงานชลประทานที่ 2

ชื่อแผนภูมิ
นายประสิทธิ์ คุ้มทรัพย์

ตำแหน่ง
นายประสิทธิ์ คุ้มทรัพย์

ตำแหน่ง
นายประสิทธิ์ คุ้มทรัพย์

อนุมัติ
นายประสิทธิ์ คุ้มทรัพย์
ผอ. สบ.ชลประทานที่ 2

แผนภูมิ

Ebn Clm

ส่งตรวจวันที่

รายการแก้ไข

ครั้งที่

รายการ

วันที่

แบบแปลน
4 ไร่



กรมส่งเสริมการค้าระหว่างประเทศ
กระทรวงพาณิชย์ กรุงเทพมหานคร

โครงการ
พัฒนาและส่งเสริมการค้าระหว่างประเทศ
และพาณิชย์ ทั่วประเทศ

หมายเลข
2550

หน่วยงาน
สำนักงานส่งเสริมการค้า

ผู้จัดทำ
นายสมชาย วัฒนชัย

ตรวจสอบ
นายสมชาย วัฒนชัย

ผู้พิมพ์
นายสมชาย วัฒนชัย
พ.ศ. 2550

ผู้พิมพ์
นายสมชาย วัฒนชัย
พ.ศ. 2550

ผู้พิมพ์
นายสมชาย วัฒนชัย
พ.ศ. 2550

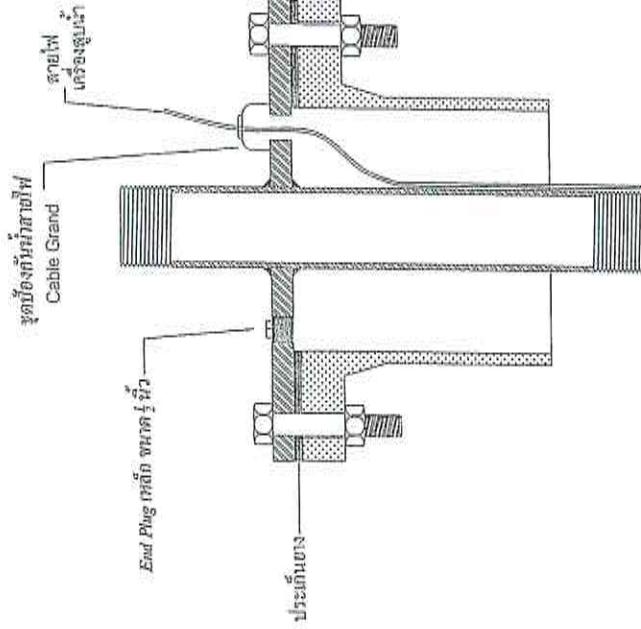
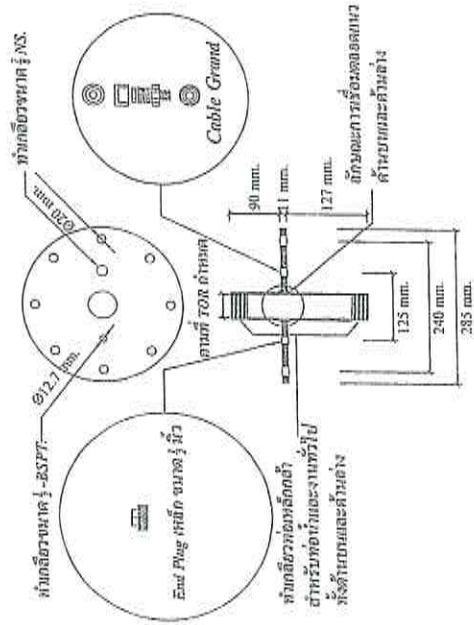
จำนวน
120

ราคา
-

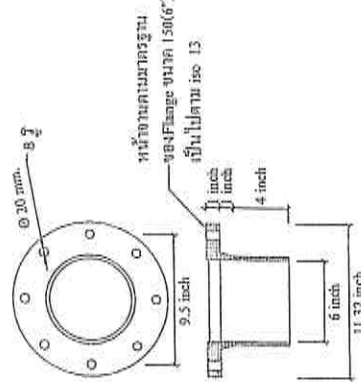
ชื่อ
-

หน้า
2

จำนวนหน้า
21



รายละเอียดภาพประกอบ



รายละเอียดต่าง

ชุดประกอบปากบ่อน้ำบาดาล PVC
ขนาดเส้นผ่านศูนย์กลาง 6 นิ้ว



กรมทรัพยากรธรรมชาติและสิ่งแวดล้อม
กรมการส่งเสริมและพัฒนาภาคพื้นดิน

โครงการ
พัฒนาระบบชลประทานเพื่อการเกษตรใน
พื้นที่ลุ่มน้ำป่าสัก

งบประมาณปี 2560

พื้นที่ 1000 ไร่
จังหวัด กรุงเทพมหานคร

ชื่อโครงการ
นายสมชาย ใจดี

ชื่อหน่วยงาน
นายสมชาย ใจดี

ชื่อผู้รับผิดชอบ
นายสมชาย ใจดี

ชื่อผู้จัดทำ
นายสมชาย ใจดี

ชื่อหน่วยงาน
นายสมชาย ใจดี

ชื่อผู้จัดทำ
นายสมชาย ใจดี

ชื่อหน่วยงาน
นายสมชาย ใจดี

ชื่อผู้จัดทำ
นายสมชาย ใจดี

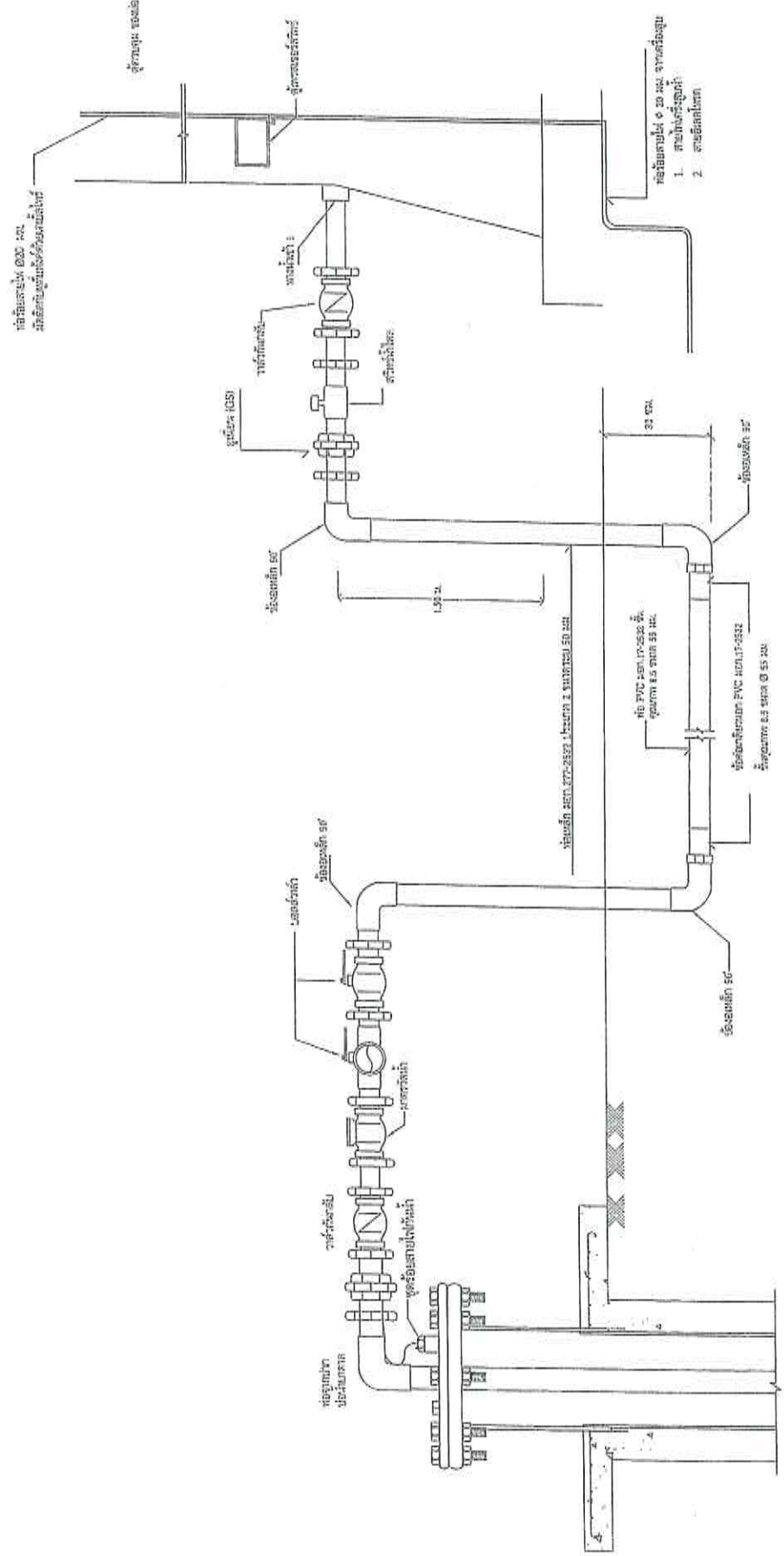
ชื่อหน่วยงาน
นายสมชาย ใจดี

ชื่อผู้จัดทำ
นายสมชาย ใจดี

ชื่อหน่วยงาน
นายสมชาย ใจดี

ชื่อผู้จัดทำ
นายสมชาย ใจดี

ชื่อหน่วยงาน
นายสมชาย ใจดี



ภาพขยายการเดินท่อจากปากบ่อน้ำบาดาลไปยังห้องถังเก็บน้ำ



กรมส่งเสริมสุขภาพ
กรมอนามัย กระทรวงสาธารณสุข

โครงการ
พัฒนาพื้นที่เกษตรอินทรีย์ปลอดภัย
ปลอดยาฆ่าแมลง

งบประมาณปี 2560

หน่วยงาน
สำนักส่งเสริมสุขภาพ

ชื่อแผน
ขงจรจัด ก่อตั้ง

ตรวจแบบ
นายสุวิทย์ ทรัพย์
ร.ค.๖๖๕๕

ผู้ตรวจสอบ
นายวิวัฒน์ ธีร
ร.ค.๖๖๕๖

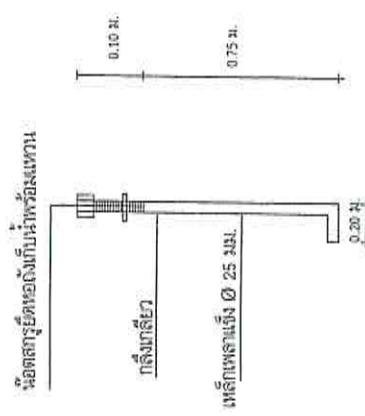
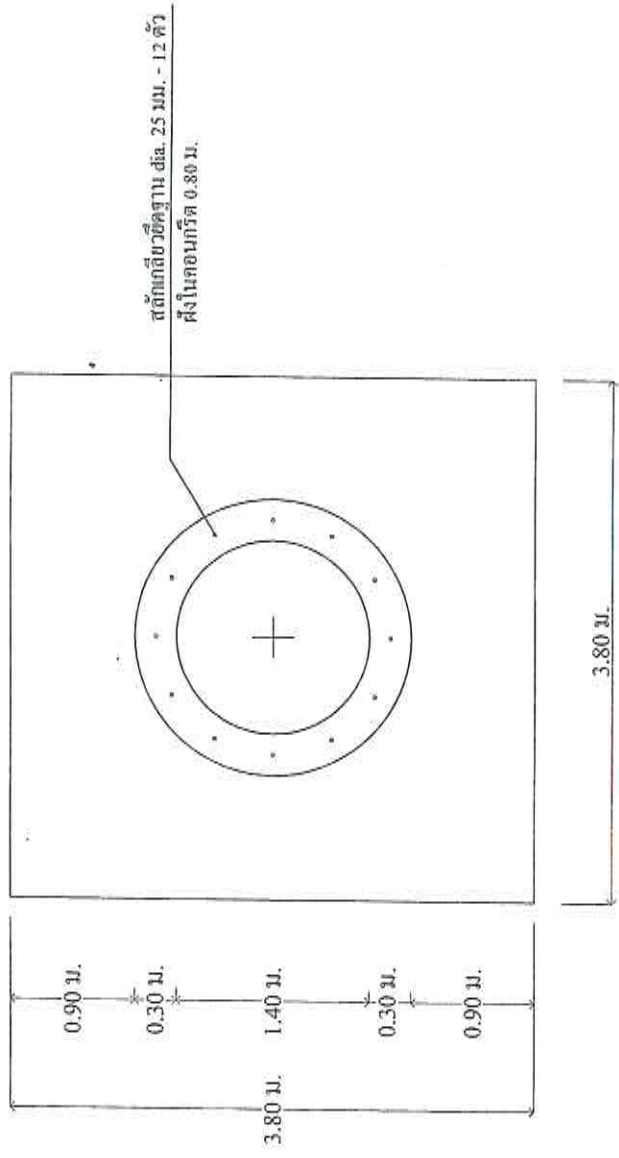
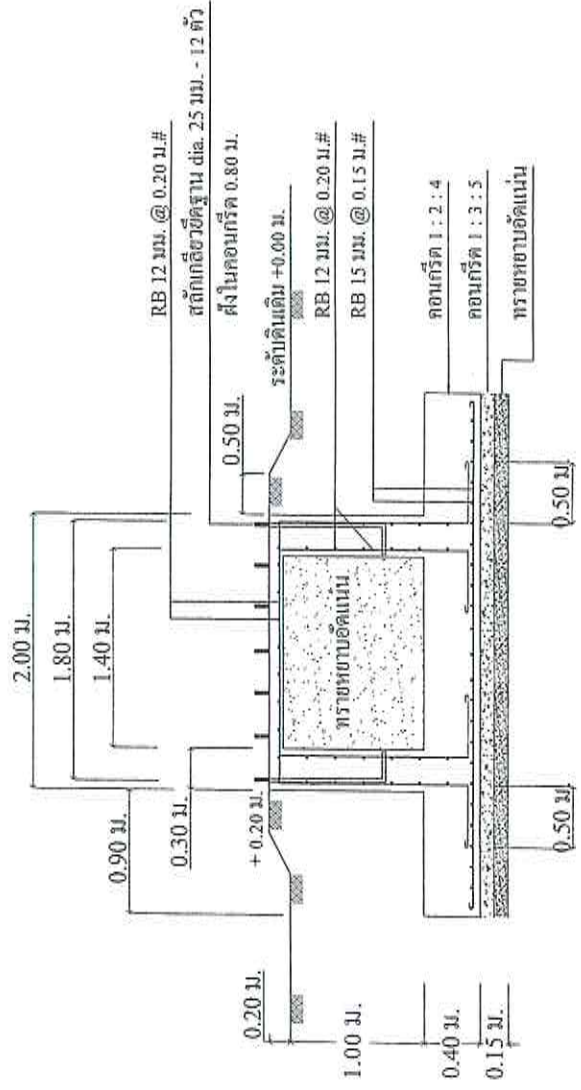
อนุมัติ
นายวิวัฒน์ ธีร
ผู้อำนวยการ
สำนักส่งเสริมสุขภาพ

แสดงแบบ
ผู้อำนวยการสำนักส่งเสริมสุขภาพ ๘ ม.ม

เอกสารส่วน
รายการแก้ไข

ครั้งที่
รายการ
วันที่

แบบรายละเอียด 2
แผ่นที่ 1
จำนวนทั้งหมด 21



แบบขยายฐานรากห้องสูง ขนาด 20 ลบ.ม.(แบบฐานแฉะ)

แบบขยายสลักเกลียวยึดฐาน



กรมทรัพยากรธรรมชาติและสิ่งแวดล้อม
กระทรวงทรัพยากรธรรมชาติและสิ่งแวดล้อม

โครงการ
พัฒนาพื้นที่เกษตรกรรมที่ยั่งยืน
ประมงอินทรีย์ ปุ๋ยอินทรีย์

งบประมาณปี 2560

หน่วยงาน
ศูนย์วิจัยและพัฒนา
ส่งเสริมการเกษตร

ชื่อแผน
ขยายพื้นที่ปลูกอินทรีย์

การวางแผน
นายวิชาญ ทรัพย์ดี
พ.บ. 2558

ผู้เสนอ
นายวิชาญ ทรัพย์ดี
พ.บ. 2558

อนุมัติ
นายวิชาญ ทรัพย์ดี
พ.บ. 2558

แสดงแบบ

บูรณาการศูนย์วิจัยพัฒนา 20 ไร่

ขนาดพื้นที่

รายละเอียด

วันที่

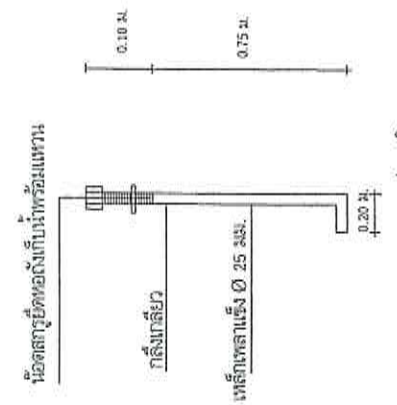
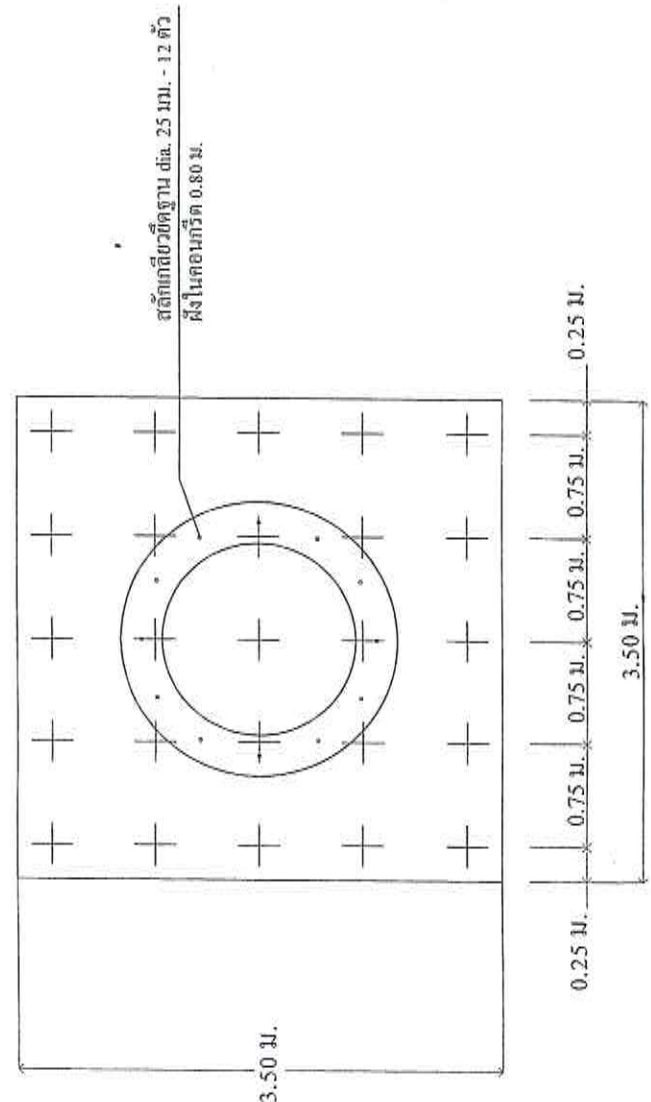
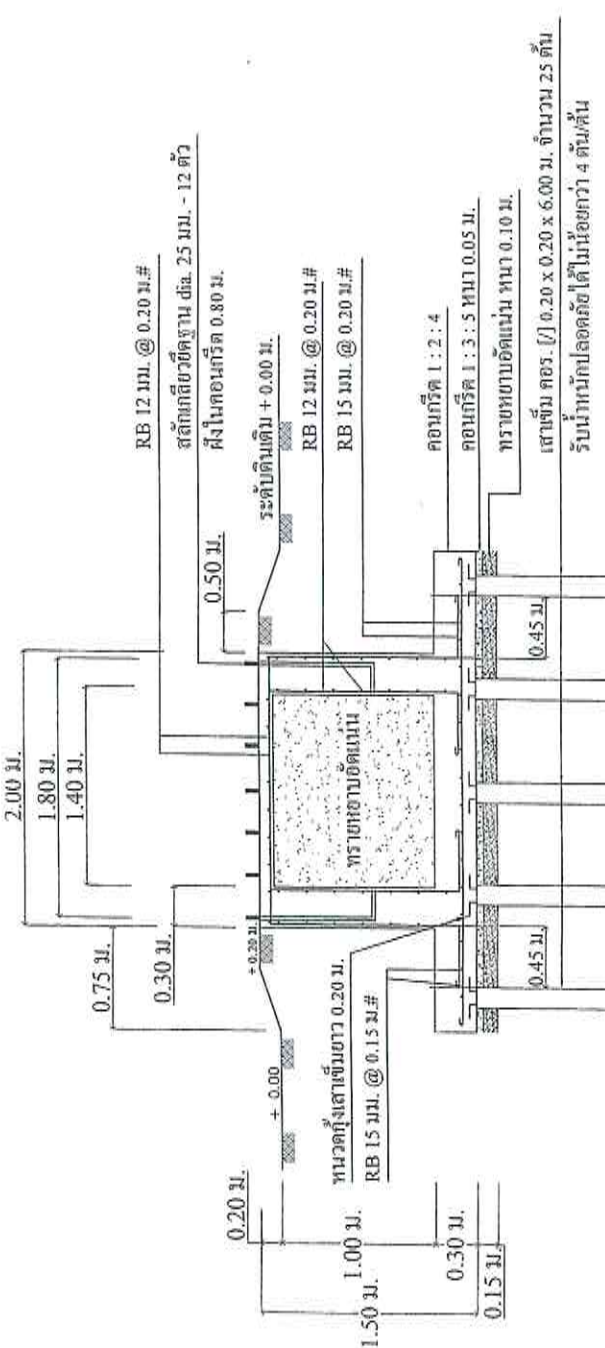
หน้า

แบบ

แบบ

จำนวน

หน้า



แบบขยายสลักเหล็กยึดฐาน

แบบขยายฐานรากห้องสูง ขนาด 20 ลบ.ม. (แบบมีเสาเข็ม)



กรมทรัพยากรธรรมชาติและสิ่งแวดล้อม
กรมส่งเสริมการเกษตร

โครงการ
พัฒนาและส่งเสริมการผลิตพืชเศรษฐกิจ
พืชเศรษฐกิจ ปุ๋ยอินทรีย์

งบประมาณปี 2563

หน่วยงาน
สำนักงานปทุมธานี

ชื่อแผน
ระบบการส่งเสริม

โครงการ
ขุดลอกคูคลอง

พื้นที่
พื้นที่ 100 ไร่

วันที่
20/05/63

ผู้จัดทำ
นายสมชาย ใจดี

นายสมชาย ใจดี
ผู้จัดทำ

แผนภูมิ

ขนาดของพื้นที่
ขนาด 100 ไร่

มาตราส่วน

รวมพื้นที่

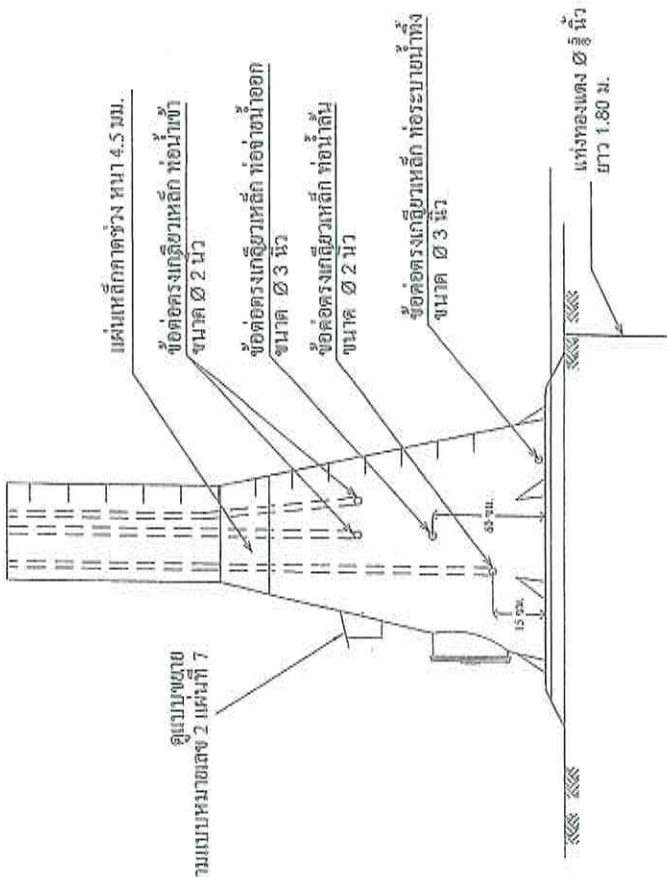
พื้นที่

พื้นที่

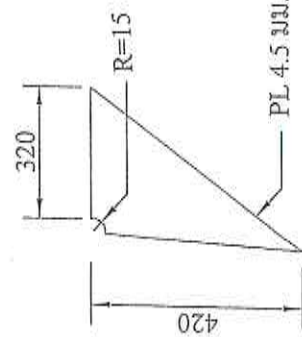
พื้นที่

พื้นที่

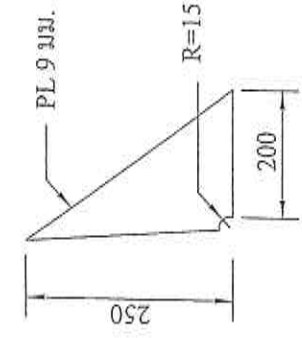
พื้นที่



รูปขยายระยะท่อ

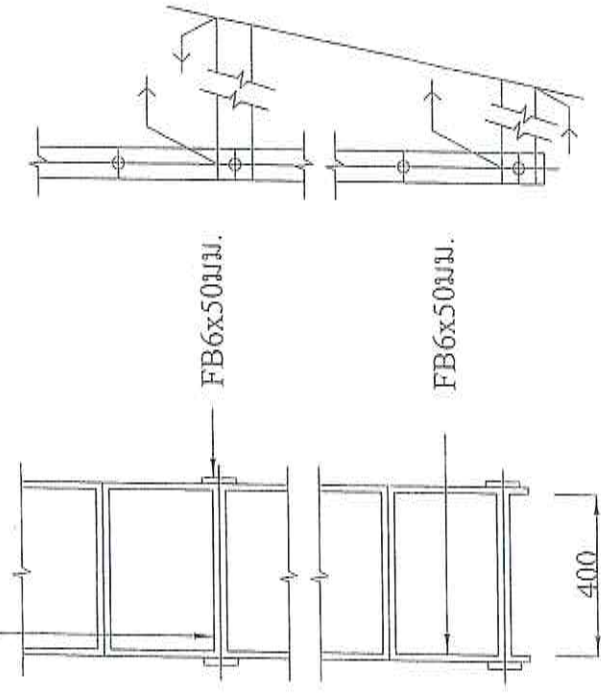


รูปขยายผู้ข้างบน

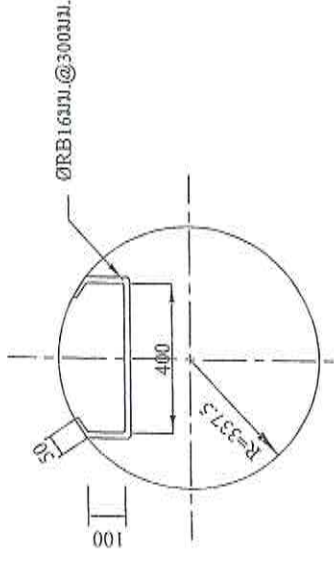


รูปขยายผู้ข้างล่าง

Ø 16 มม. @ 300 มม.



รูปขยายบันไดภายในหลอดสูง



รูปขยายบันไดภายใน ส่วน column



ศูนย์ปฏิบัติการ
คณะกรรมการการอุดมศึกษา

โครงการ
พัฒนาระบบจัดการเรียนการสอนในชั้นเรียน
ด้วยระบบ E-Learning

งบประมาณปี 2560

หน่วยงาน
สำนักวิชาเทคโนโลยีสารสนเทศ

ผู้เขียน
นายวิชาญ ศรีบุญ

ตรวจสอบ
นายวิชาญ ศรีบุญ

ผู้นิเทศ
นายวิชาญ ศรีบุญ

อนุมัติ
นายวิชาญ ศรีบุญ

รองอธิการบดี
นายวิชาญ ศรีบุญ

ผู้รับผิดชอบ
นายวิชาญ ศรีบุญ

ตำแหน่ง
รองศาสตราจารย์

มหาวิทยาลัยเทคโนโลยีสุรนารี

สาขาวิชา
เทคโนโลยีสารสนเทศ

รายชื่อ
นายวิชาญ ศรีบุญ

ตำแหน่ง
รองศาสตราจารย์

มหาวิทยาลัยเทคโนโลยีสุรนารี

ตำแหน่ง
รองศาสตราจารย์

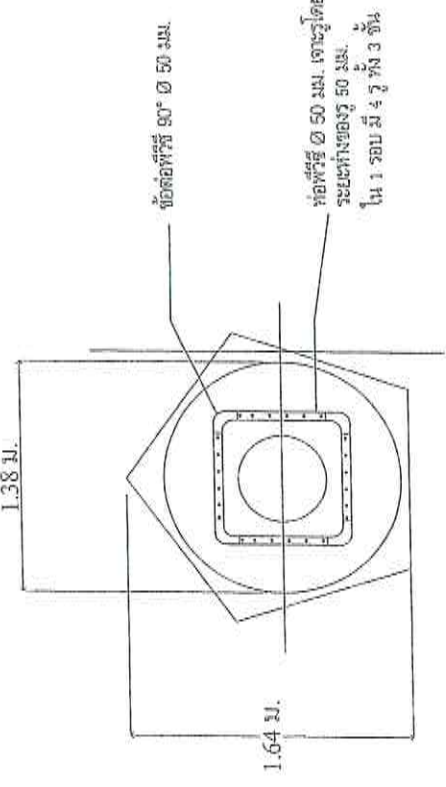
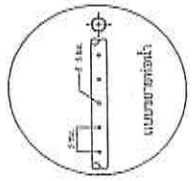
ตำแหน่ง
รองศาสตราจารย์

ตำแหน่ง
รองศาสตราจารย์

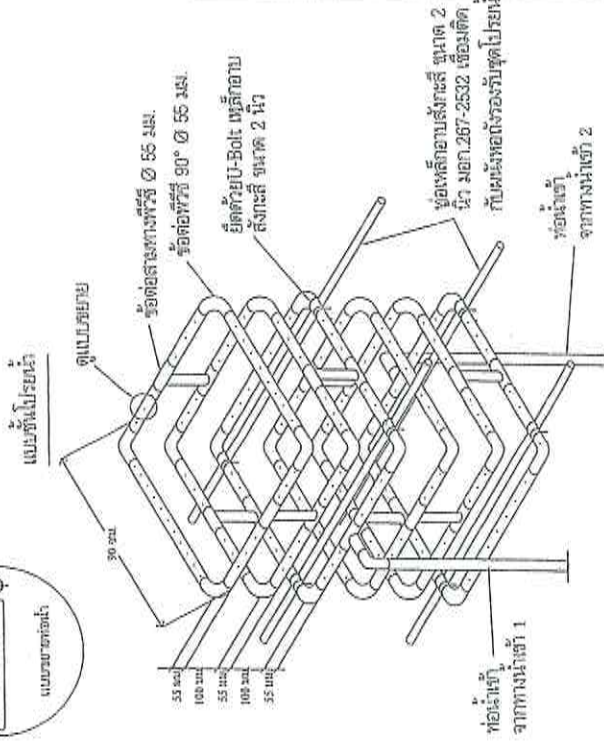
ตำแหน่ง
รองศาสตราจารย์

ตำแหน่ง
รองศาสตราจารย์

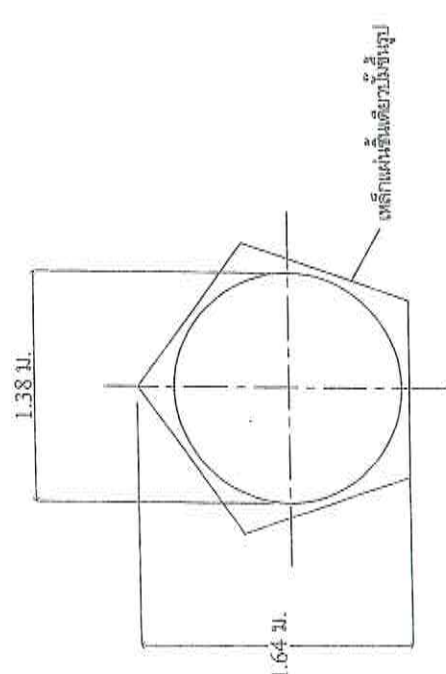
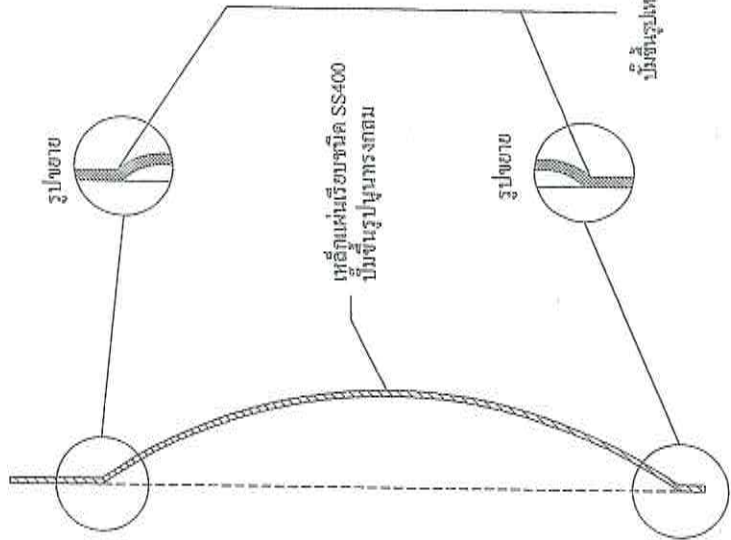
ตำแหน่ง
รองศาสตราจารย์



แบบสเก็ตช์ด้านบนห้อง



0.22 ม.



แบบแผ่นเหล็กกับขึ้นรูป

ภาพตัดขวางแผ่นเหล็กกับขึ้นรูป

มีชั้นรูปเหล็กแผ่นขึ้นรูป



มหาวิทยาลัยศิลปากร
 คณะสถาปัตยกรรมศาสตร์และการผังเมือง

โครงการ
 ศึกษารูปแบบสถาปัตยกรรมที่สัมพันธ์กับ
 วัฒนธรรมท้องถิ่น

งบประมาณปี 2560

หน่วยงาน
 สำนักวิชาศิลปกรรม

ชื่อเรื่อง
 การออกแบบสถาปัตยกรรม

อาจารย์ที่ปรึกษา
 อาจารย์

ผู้เขียน
 นายวิชาญ วิชาญ

ชื่อเรื่อง
 การออกแบบสถาปัตยกรรม

ชื่อเรื่อง
 การออกแบบสถาปัตยกรรม

ชื่อเรื่อง
 การออกแบบสถาปัตยกรรม

ชื่อเรื่อง
 การออกแบบสถาปัตยกรรม

ชื่อเรื่อง
 การออกแบบสถาปัตยกรรม

ชื่อเรื่อง
 การออกแบบสถาปัตยกรรม

ชื่อเรื่อง
 การออกแบบสถาปัตยกรรม

ชื่อเรื่อง
 การออกแบบสถาปัตยกรรม

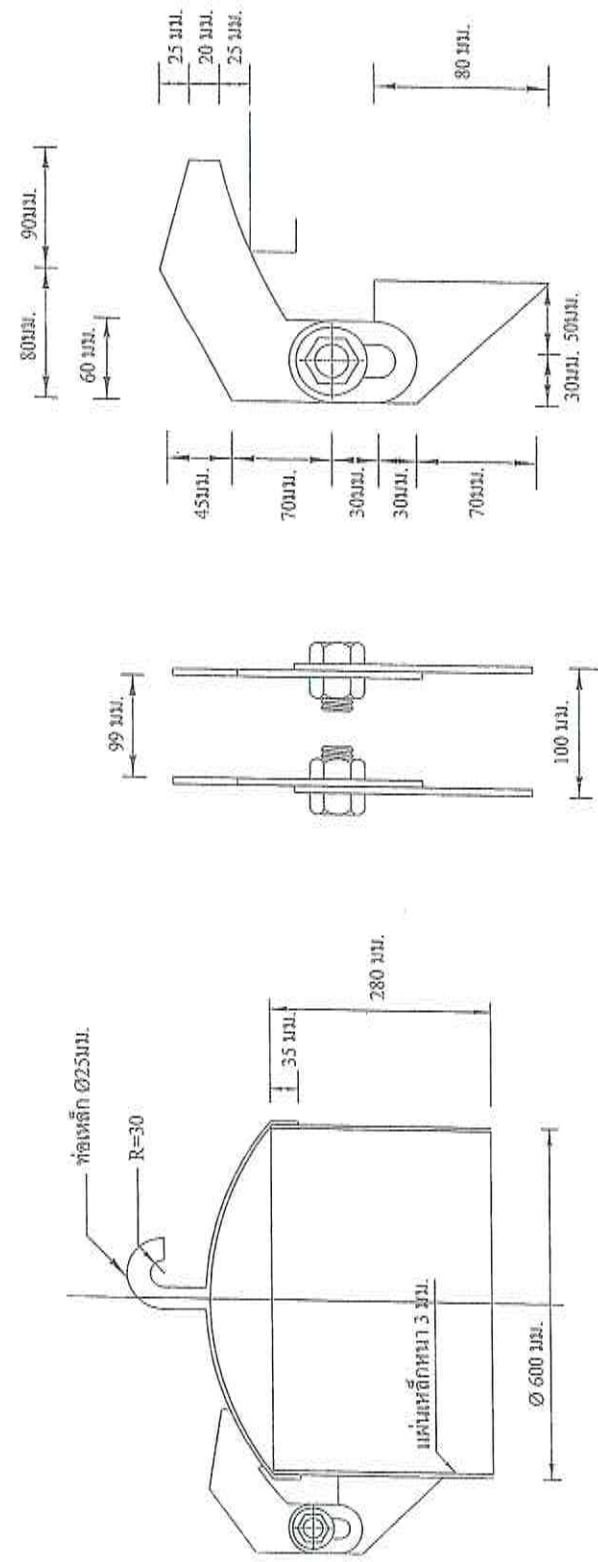
ชื่อเรื่อง
 การออกแบบสถาปัตยกรรม

ชื่อเรื่อง
 การออกแบบสถาปัตยกรรม

ชื่อเรื่อง
 การออกแบบสถาปัตยกรรม

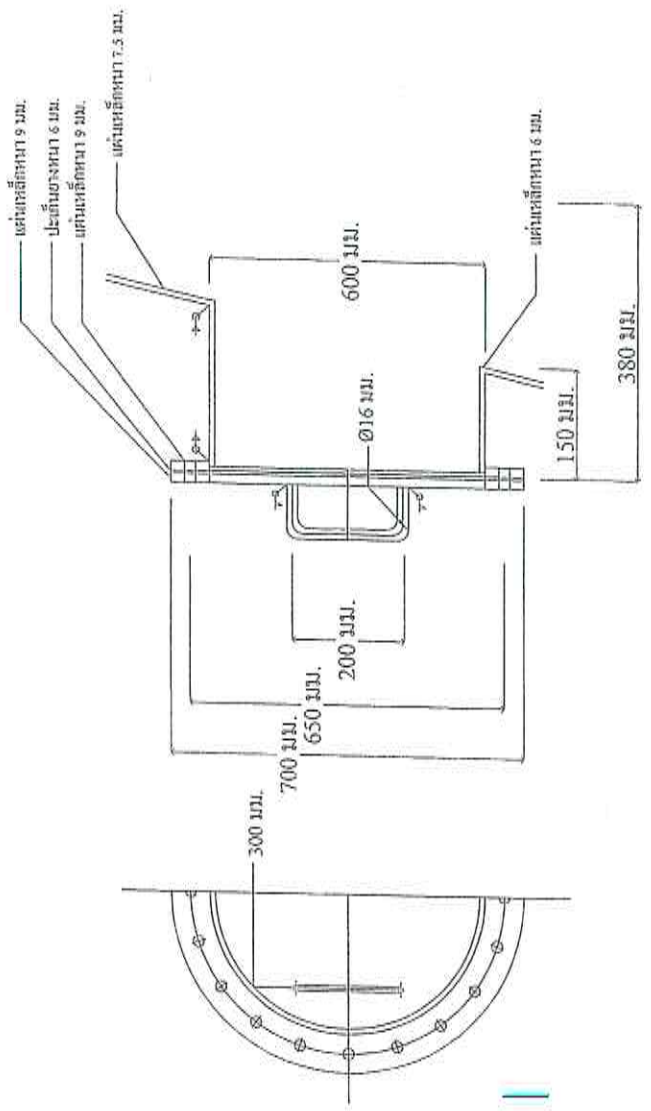
ชื่อเรื่อง
 การออกแบบสถาปัตยกรรม

ชื่อเรื่อง
 การออกแบบสถาปัตยกรรม



รูปขยายทางคนเข้าออก 2

รูปขยายบานพับ



รูปขยายทางคนเข้าออก 1



กระทรวงศึกษาธิการ
กรมส่งเสริมการศึกษานอกระบบ
และตามอัธยาศัย

โครงการ
พัฒนาสื่อการเรียนการสอน
เพื่อส่งเสริมการเรียนรู้

งบประมาณปี 2560

พจนานุกรม
ศัพท์บัญญัติ

ผู้เขียน
นายวิชาญ นาคกุลย์

ผู้ตรวจ
นายวิชาญ นาคกุลย์

ผู้พิมพ์
นายวิชาญ นาคกุลย์

ผู้จัดพิมพ์
นายวิชาญ นาคกุลย์

ผู้พิมพ์
นายวิชาญ นาคกุลย์

ผู้พิมพ์
นายวิชาญ นาคกุลย์

ผู้พิมพ์
นายวิชาญ นาคกุลย์

ผู้พิมพ์
นายวิชาญ นาคกุลย์

ผู้พิมพ์
นายวิชาญ นาคกุลย์

ผู้พิมพ์
นายวิชาญ นาคกุลย์

ผู้พิมพ์
นายวิชาญ นาคกุลย์

ผู้พิมพ์
นายวิชาญ นาคกุลย์

ผู้พิมพ์
นายวิชาญ นาคกุลย์

ผู้พิมพ์
นายวิชาญ นาคกุลย์

ผู้พิมพ์
นายวิชาญ นาคกุลย์

ผู้พิมพ์
นายวิชาญ นาคกุลย์

ผู้พิมพ์
นายวิชาญ นาคกุลย์

ผู้พิมพ์
นายวิชาญ นาคกุลย์

ผู้พิมพ์
นายวิชาญ นาคกุลย์

ผู้พิมพ์
นายวิชาญ นาคกุลย์

ผู้พิมพ์
นายวิชาญ นาคกุลย์

ผู้พิมพ์
นายวิชาญ นาคกุลย์

ผู้พิมพ์
นายวิชาญ นาคกุลย์

ผู้พิมพ์
นายวิชาญ นาคกุลย์

ผู้พิมพ์
นายวิชาญ นาคกุลย์

ผู้พิมพ์
นายวิชาญ นาคกุลย์

ผู้พิมพ์
นายวิชาญ นาคกุลย์

ผู้พิมพ์
นายวิชาญ นาคกุลย์

ผู้พิมพ์
นายวิชาญ นาคกุลย์

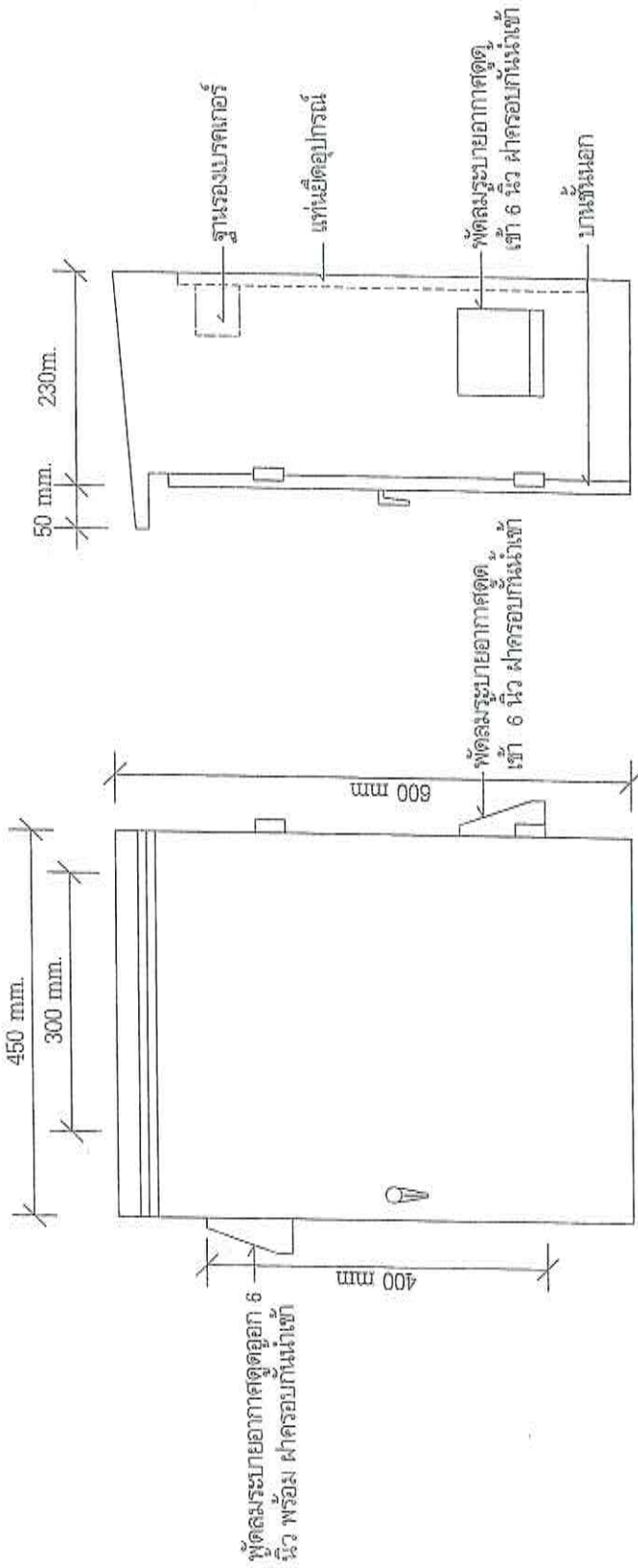
ผู้พิมพ์
นายวิชาญ นาคกุลย์

ผู้พิมพ์
นายวิชาญ นาคกุลย์

ผู้พิมพ์
นายวิชาญ นาคกุลย์

ผู้พิมพ์
นายวิชาญ นาคกุลย์

ผู้พิมพ์
นายวิชาญ นาคกุลย์



รูปด้านหน้า

รูปด้านข้าง



กรมส่งเสริมการค้าระหว่างประเทศ
กระทรวงพาณิชย์

โครงการ
กิจกรรมส่งเสริมการค้าระหว่างประเทศ
ปีงบประมาณ ๒๕๖๐

งบประมาณ ๒๕๖๐

วัตถุประสงค์
ส่งเสริมการค้าระหว่างประเทศ

ผู้รับผิดชอบ
นางสาว อรุณรัตน์

การอนุมัติ
นางสาว อรุณรัตน์

ผู้ตรวจสอบ
นางสาว อรุณรัตน์

อนุมัติ
นางสาว อรุณรัตน์

วันที่อนุมัติ

วันที่อนุมัติ

วันที่อนุมัติ

วันที่อนุมัติ

วันที่อนุมัติ

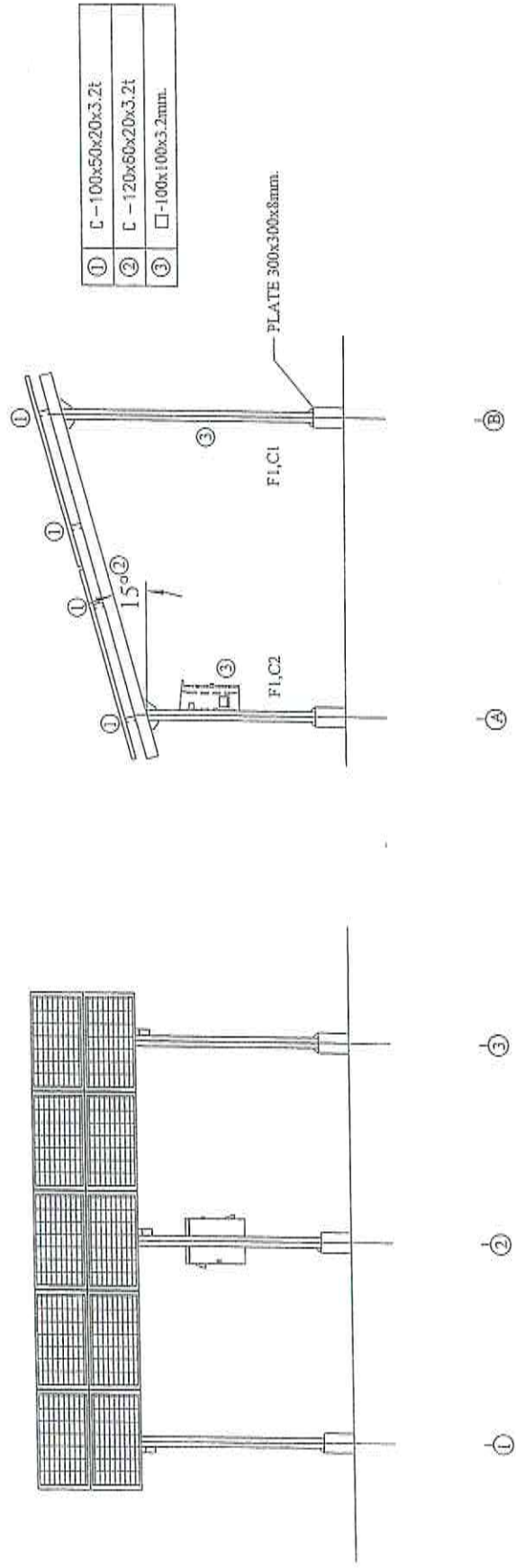
วันที่อนุมัติ

วันที่อนุมัติ

วันที่อนุมัติ

วันที่อนุมัติ

วันที่อนุมัติ



แผนผังผลิตภัณฑ์



กระทรวงศึกษาธิการ
กรมการศึกษานอกโรงเรียน

โครงการ
พัฒนาระบบนิเทศน์และวิทยุกระจายเสียง
เพื่อการศึกษา

งบดำเนินงาน 2560

พิธีเปิด
ดำเนินการตาม

ชื่อแผน
พัฒนาระบบนิเทศน์

ผู้จัดทำ
นายวิชาญ วัฒนวิทย์

ผู้ตรวจสอบ
นายวิชาญ วัฒนวิทย์

อนุมัติ
นายวิชาญ วัฒนวิทย์

หน้า
1

หน้า
1

หน้า
1

หน้า
1

หน้า
1

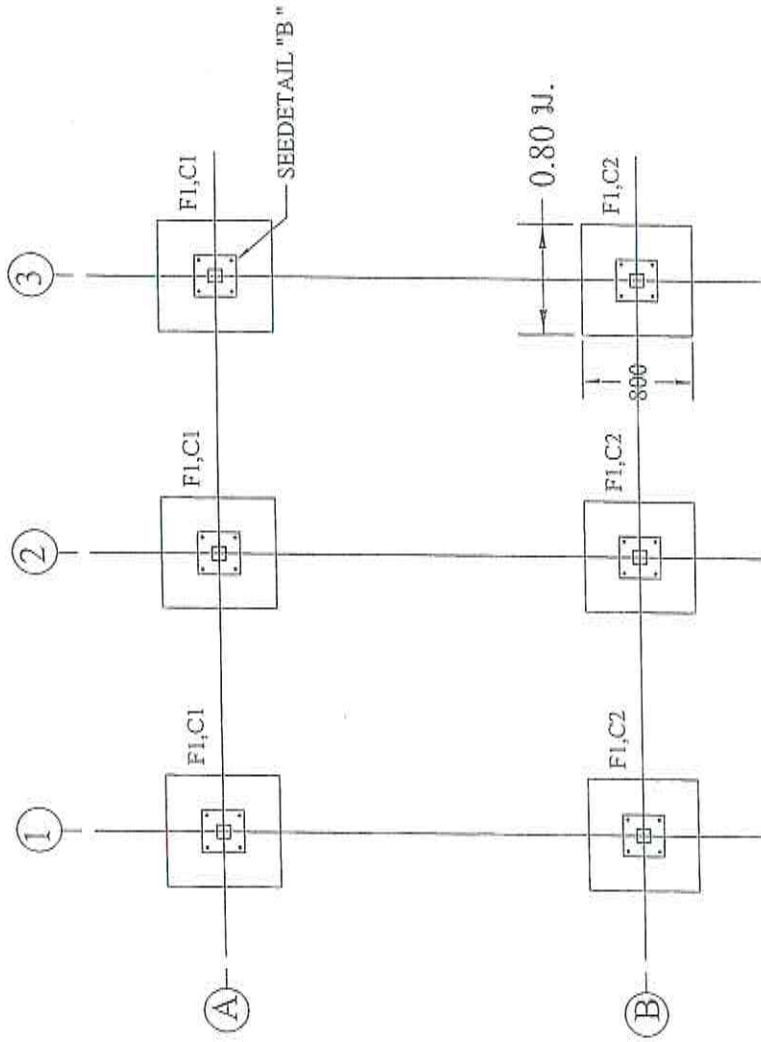
หน้า
1

หน้า
1

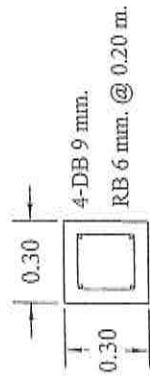
หน้า
1

หน้า
1

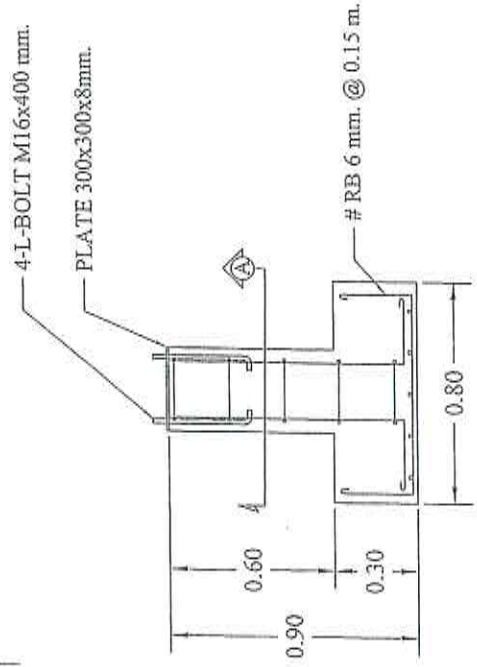
หน้า
1



แปลนฐานราก



แบบขยายฐานราก A-A



แบบขยายฐานราก B-B



กระทรวงศึกษาธิการ
กรมส่งเสริมการศึกษานอกระบบ
และ成人ศึกษาพิเศษ

โครงการ
พัฒนาครูผู้สอนและบุคลากรทางการศึกษา
ในสถานศึกษา สังกัด ส.ก.ศ.

งบประมาณปี 2560

หน่วยงาน
สำนักงานส่งเสริมการศึกษานอกระบบ
และ成人ศึกษาพิเศษ

ชื่อโครงการ
อบรมครูผู้สอนและบุคลากรทางการศึกษา
ในสถานศึกษา สังกัด ส.ก.ศ.

ครูพัฒน
นางสุวิมล นนทิพัชร์
นางประไพ นนทิพัชร์

ผู้รับผิดชอบ
นายสุวิมล นนทิพัชร์
นางประไพ นนทิพัชร์

ชื่อผู้จัดทำ
นายสุวิมล นนทิพัชร์
นางประไพ นนทิพัชร์

ชื่อผู้จัดทำ
นายสุวิมล นนทิพัชร์
นางประไพ นนทิพัชร์

ชื่อผู้จัดทำ
นายสุวิมล นนทิพัชร์
นางประไพ นนทิพัชร์

แสดงแบบ

ชนิดกระดาษที่ใช้พิมพ์

ขนาดกระดาษ

จำนวนหน้า

ชื่อผู้จัดทำ

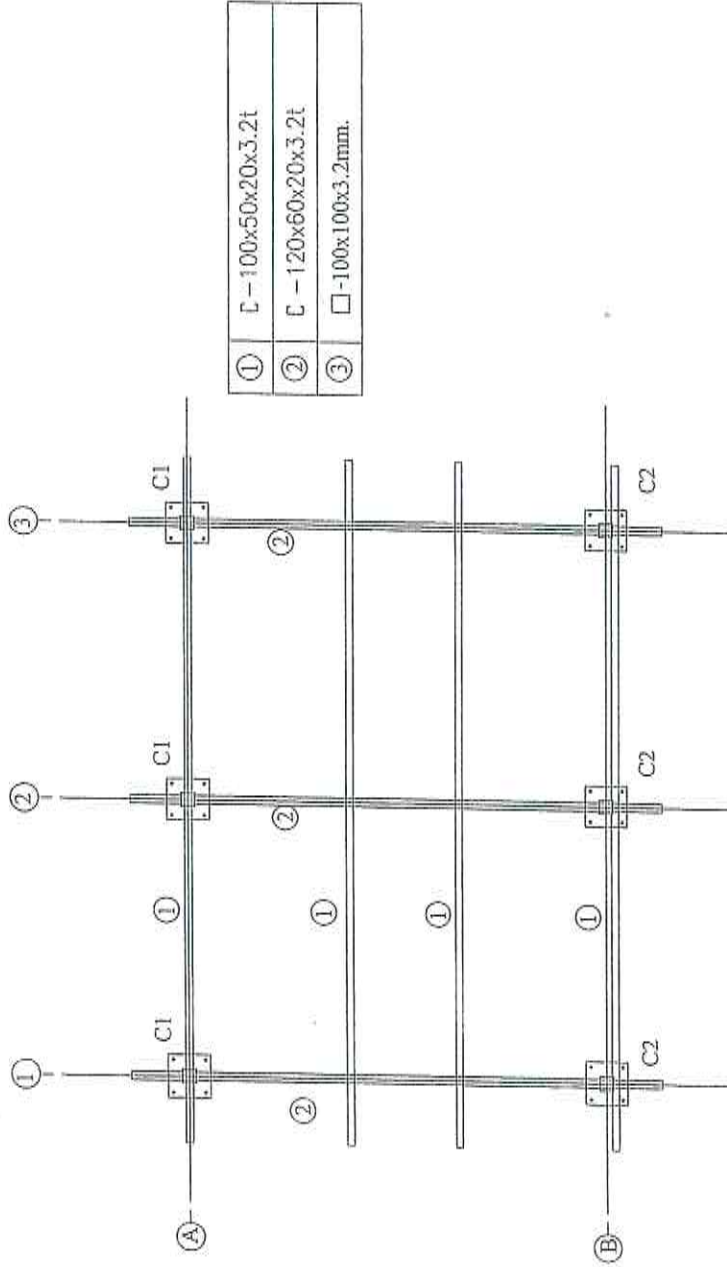
ชื่อผู้จัดทำ

ชื่อผู้จัดทำ

ชื่อผู้จัดทำ

ชื่อผู้จัดทำ

ชื่อผู้จัดทำ



แปลน โครงสร้างแฟรมเหล็กแสงอาทิตย์



សម្រាប់ការប្រើប្រាស់ផ្ទៃដី

លេខសៀវភៅ
លេខសៀវភៅស្រុក/ខេត្ត
លេខសៀវភៅស្រុក/ខេត្ត

លេខសៀវភៅ 2560

ស្រុក/ខេត្ត

ស្រុក/ខេត្ត

ឈ្មោះ
លេខសៀវភៅ

ឈ្មោះ
លេខសៀវភៅ

ឈ្មោះ
លេខសៀវភៅ

ឈ្មោះ
លេខសៀវភៅ

ឈ្មោះ
លេខសៀវភៅ

ឈ្មោះ
លេខសៀវភៅ

ឈ្មោះ
លេខសៀវភៅ

ឈ្មោះ
លេខសៀវភៅ

ឈ្មោះ
លេខសៀវភៅ

ឈ្មោះ
លេខសៀវភៅ

ឈ្មោះ
លេខសៀវភៅ

ឈ្មោះ
លេខសៀវភៅ

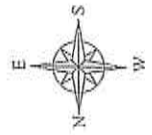
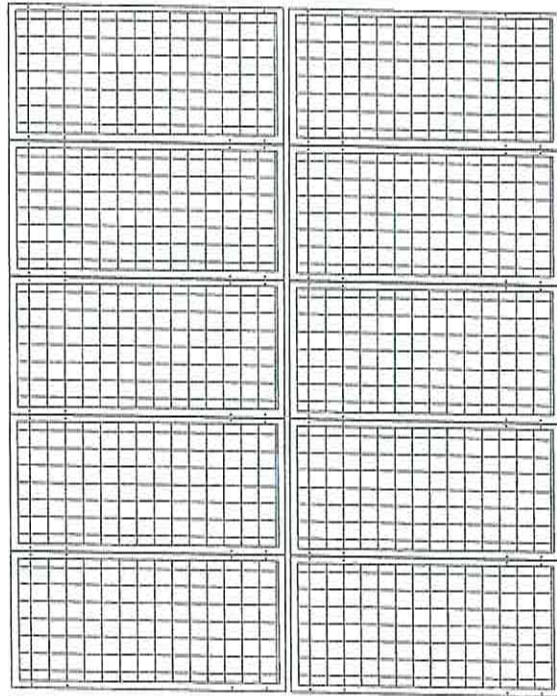
ឈ្មោះ
លេខសៀវភៅ

ឈ្មោះ
លេខសៀវភៅ

ឈ្មោះ
លេខសៀវភៅ

ឈ្មោះ
លេខសៀវភៅ

ឈ្មោះ
លេខសៀវភៅ



SLOPE 15°



กรมส่งเสริมการศึกษา
กระทรวงศึกษาธิการ กรุงเทพมหานคร

โครงการ
พัฒนาระบบการเรียนการสอนด้วยเทคโนโลยี
คอมพิวเตอร์ โรงเรียน...

งบประมาณปี 2550

วิทยานิพนธ์
ศึกษาศาสตร์บัณฑิต

ชื่อเรื่อง
ระบบการเรียนการสอนด้วย...

ผู้แต่ง
นายวิชาญ...

ชื่อเรื่อง
วิทยานิพนธ์...

ชื่อเรื่อง
วิทยานิพนธ์...

ชื่อเรื่อง
วิทยานิพนธ์...

ชื่อเรื่อง
วิทยานิพนธ์...

ชื่อเรื่อง
วิทยานิพนธ์...

ชื่อเรื่อง
วิทยานิพนธ์...

ชื่อเรื่อง
วิทยานิพนธ์...

ชื่อเรื่อง
วิทยานิพนธ์...

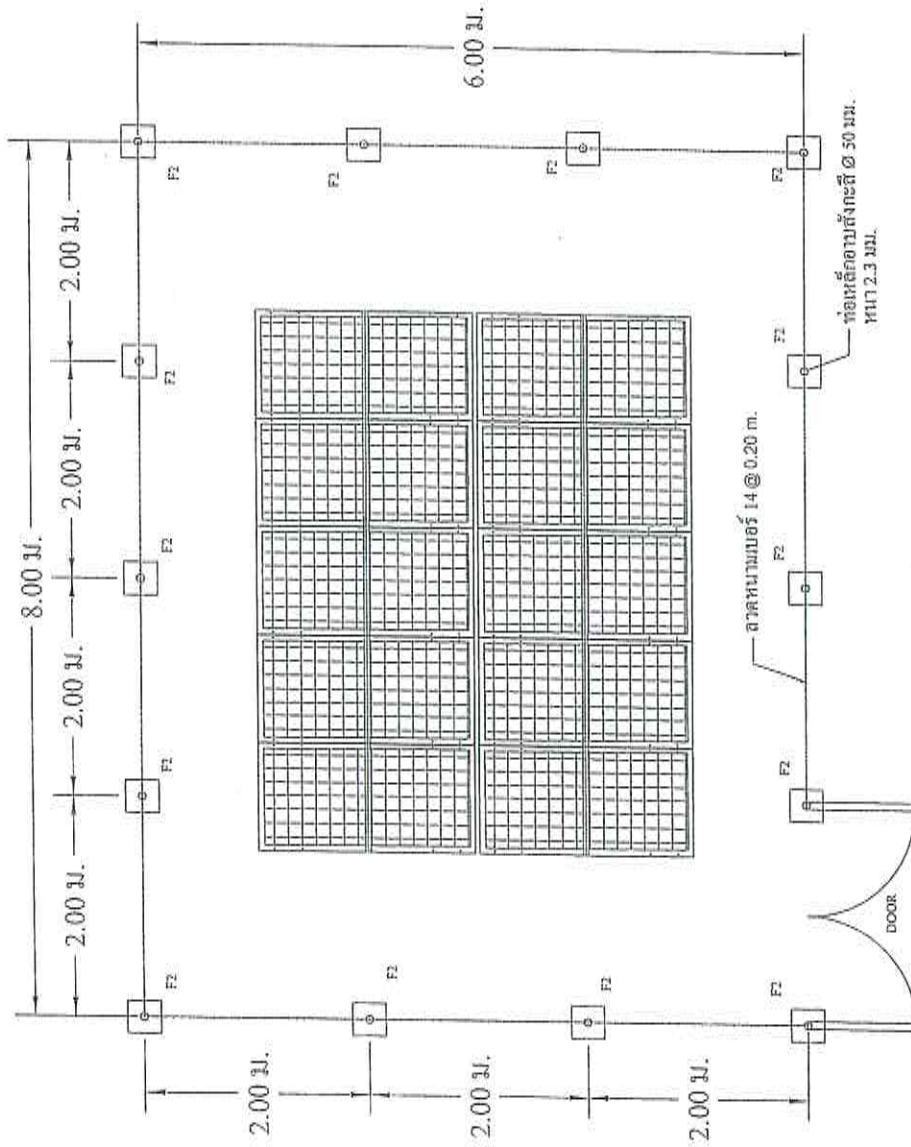
ชื่อเรื่อง
วิทยานิพนธ์...

ชื่อเรื่อง
วิทยานิพนธ์...

ชื่อเรื่อง
วิทยานิพนธ์...

ชื่อเรื่อง
วิทยานิพนธ์...

โครงสร้างติดตั้งโซล่าเซลล์

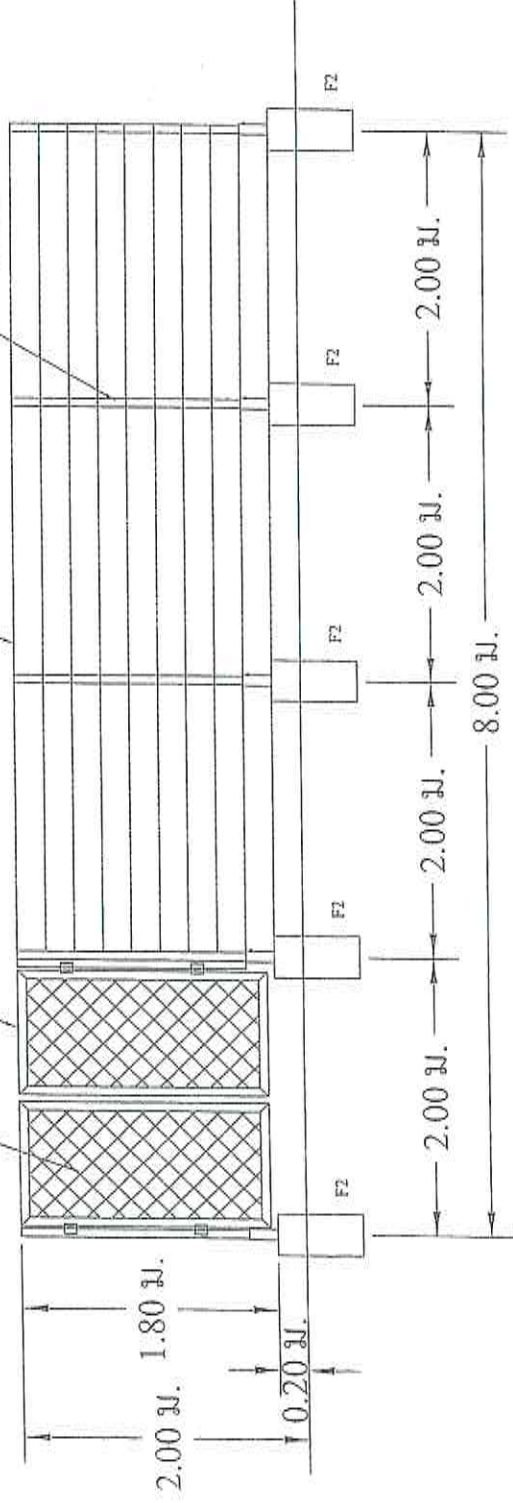


- หมายเหตุ
- รายละเอียดโครงสร้างแผงโซล่าเซลล์ชนิดของแผงและรายการคำนวณให้จัดทำด้วยผู้รับจ้าง
 - ให้ติดตั้งแผงโซล่าเซลล์อยู่กลางแจ้งพื้นที่ใหม่แต่ละด้าน โดยความเห็นชอบของผู้ควบคุมงาน

ลวดตาข่ายทรงกึ่งวงโค้ง
ขนาด 1 1/2"

ท่อเหล็กอบสังกะสี ขนาด $\varnothing 50$ มม.
หนา 2.3 มม.

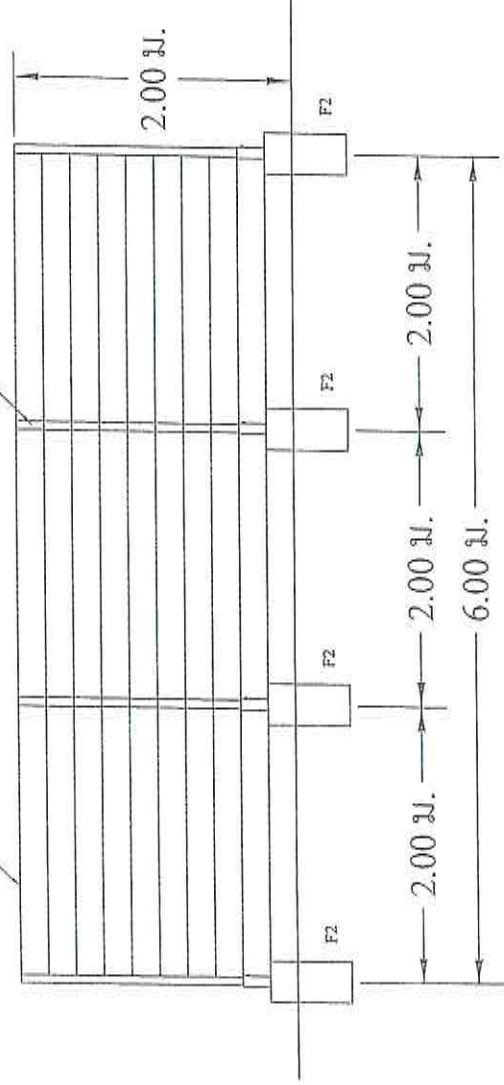
ลวดหนามเบอร์ 14 @ 0.20 m.
ท่อเหล็กอบสังกะสี ขนาด $\varnothing 50$ มม.
หนา 2.3 มม.



รูปด้านหน้า

ลวดหนามเบอร์ 14 @ 0.20 m.

ท่อเหล็กอบสังกะสี ขนาด $\varnothing 50$ มม.
หนา 2.3 มม.



รูปด้านข้าง



กรมการศึกษานอกโรงเรียน
กระทรวงศึกษาธิการ

โครงการ
พัฒนาระบบนิเทศศาสตร์
เพื่อสนับสนุนการเรียนการสอน

งบประมาณปี 2560

หน่วยงาน
สำนักวิทยบริการ

ผู้เขียน
นายวิชาญ ชัยสิทธิ์

ตรวจแบบ
นายวิชาญ ชัยสิทธิ์

ผู้พิมพ์
นายวิชาญ ชัยสิทธิ์

ผู้พิมพ์
นายวิชาญ ชัยสิทธิ์

บริษัท
บริษัท วิชาญ ชัยสิทธิ์ จำกัด

ผู้พิมพ์

ผู้พิมพ์

ผู้พิมพ์

ผู้พิมพ์

ผู้พิมพ์

ผู้พิมพ์

ผู้พิมพ์

ผู้พิมพ์

ผู้พิมพ์

ผู้พิมพ์

ผู้พิมพ์

ผู้พิมพ์

ผู้พิมพ์

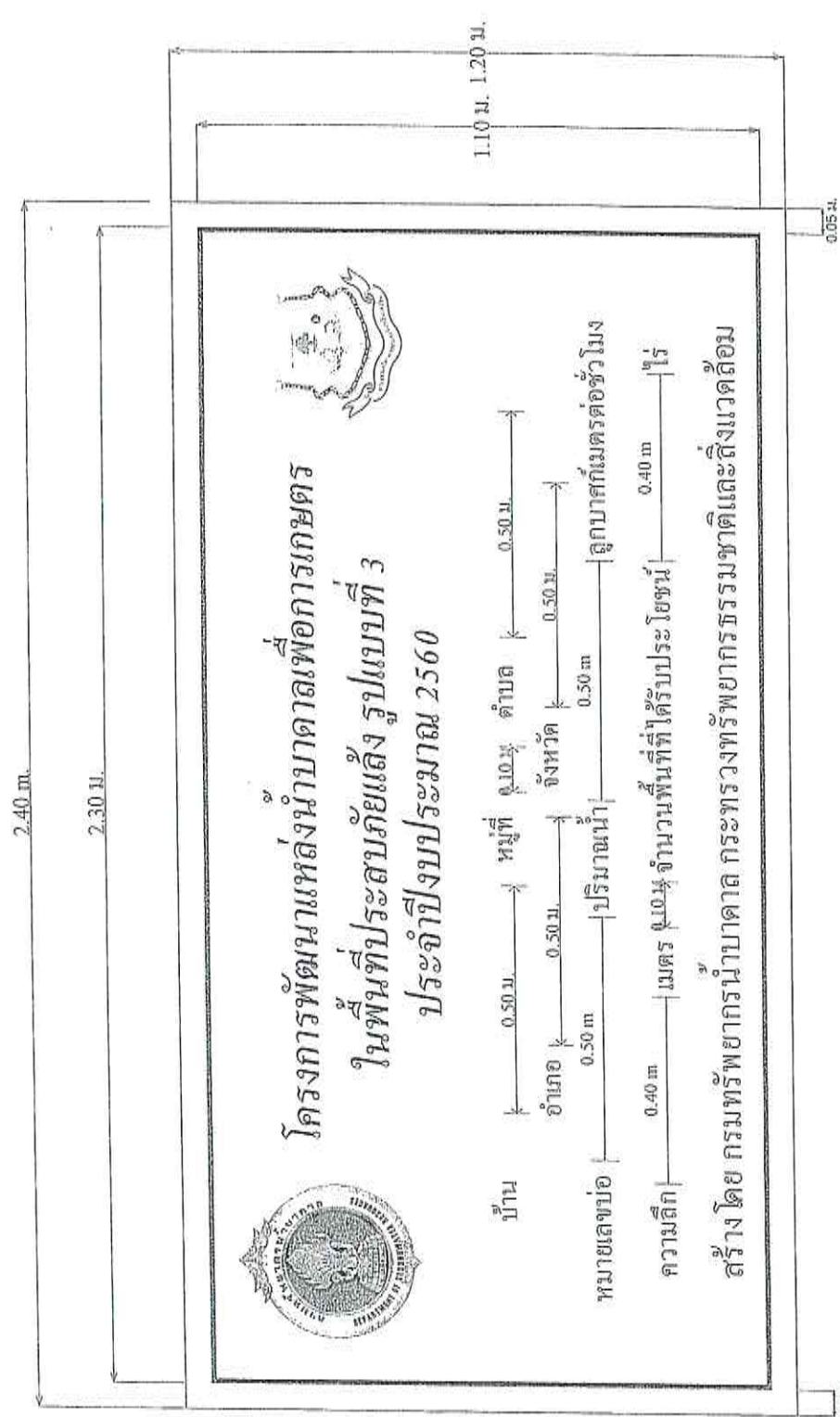


กรมศิลปากร
กระทรวงศึกษาธิการ
โครงการพัฒนาศูนย์การเรียนรู้
พระธาตุยาคู จังหวัดกาฬสินธุ์

งบประมาณ 2560
หน่วยงาน สำนักวิชาศิลปศาสตร์
ผู้อำนวยการ นายสุวิทย์ นิลประทีป
รองผู้อำนวยการ นายสุวิทย์ นิลประทีป
ผู้รับผิดชอบ นายสุวิทย์ นิลประทีป

ชื่อพื้นที่ พระธาตุยาคู
พื้นที่ 1.20 ไร่

เลขที่โครงการ 4
หน้าพื้นที่ 1
จำนวนพื้นที่ 1



โครงการพัฒนาศูนย์นำบาดเพื่อการศึกษาฯ
ในพื้นที่ประสาทยัญญ์แดง รูปแบบที่ 3
ประจำปีงบประมาณ 2560

บ้าน 0.50 ม. หมู่ที่ 10 ตำบล ตำบล 0.50 ม.
อำเภอ 0.50 ม. จังหวัด 0.50 ม.
หมายเลข 0.50 ม. ปริมาณน้ำ 0.50 ม. | ลูกบาศก์เมตรต่อชั่วโมง
ความลึก 0.40 ม. เมตร 1.0 ม. จำนวนพื้นที่ที่ได้รับประโยชน์ 0.40 ม. ไร่

สร้างโดย กรมทรัพยากรน้ำบาดาล กระทรวงทรัพยากรธรรมชาติและสิ่งแวดล้อม

รายละเอียดป้ายโครงการ

- หมายเหตุ
1. ก่อนหาที่ดินจริงให้หากันสลิ้ม 2 ชั้น
 2. โครงเหล็กจากให้ทำสีกับหน้าสีเดียวกับตัวป้าย
 3. พื้นหาสีเขียวเข้มทั้งสองด้าน
 4. ตัวหนังสือสีขาว Angsana News ข้อความ "โครงการพัฒนาศูนย์นำบาดเพื่อการศึกษาฯในพื้นที่ประสาทยัญญ์แดง ประจำปีงบประมาณ 2560" สูง 0.05 ม. ชื่อบ้าน หมู่ที่ ตำบล อำเภอ จังหวัด สูง 0.030 - 0.035 ม.
หมายเหตุขอ / ปริมาณน้ำ ลูกบาศก์เมตรต่อชั่วโมง/ความลึก เมตร / จำนวนพื้นที่ที่ได้รับประโยชน์ ไร่
ข้อความ "สร้างโดยกรมทรัพยากรน้ำบาดาล กระทรวงทรัพยากรธรรมชาติและสิ่งแวดล้อม" สูง 0.040 ม. ช่องไฟ 0.01 ม.
5. ขนาดและระยะห่างข้อความอาจปรับตามความเหมาะสมของชื่อหมู่บ้าน ตำบล อำเภอ จังหวัด
 6. ความหนาของเส้นขอบป้ายทาสีขาวหนา 1 ซม.
 7. ทรายสัญลักษณ์กรมทรัพยากรน้ำบาดาล และกระทรวงทรัพยากรธรรมชาติและสิ่งแวดล้อม ขนาด 30 ซม.



กรมส่งเสริมการค้าระหว่างประเทศ
กระทรวงพาณิชย์

โครงการ
ส่งเสริมการค้าระหว่างประเทศ
ประจำปี 2550

ประเภท
ส่งเสริมการค้า

ชื่อโครงการ
ส่งเสริมการค้า

ผู้รับผิดชอบ
นางสาว...

รองผู้รับผิดชอบ
นางสาว...

ผู้ช่วย
นางสาว...

เลขที่
...

วันที่
...

ที่
...

ชื่อ
...

ตำแหน่ง
...

หน่วยงาน
...

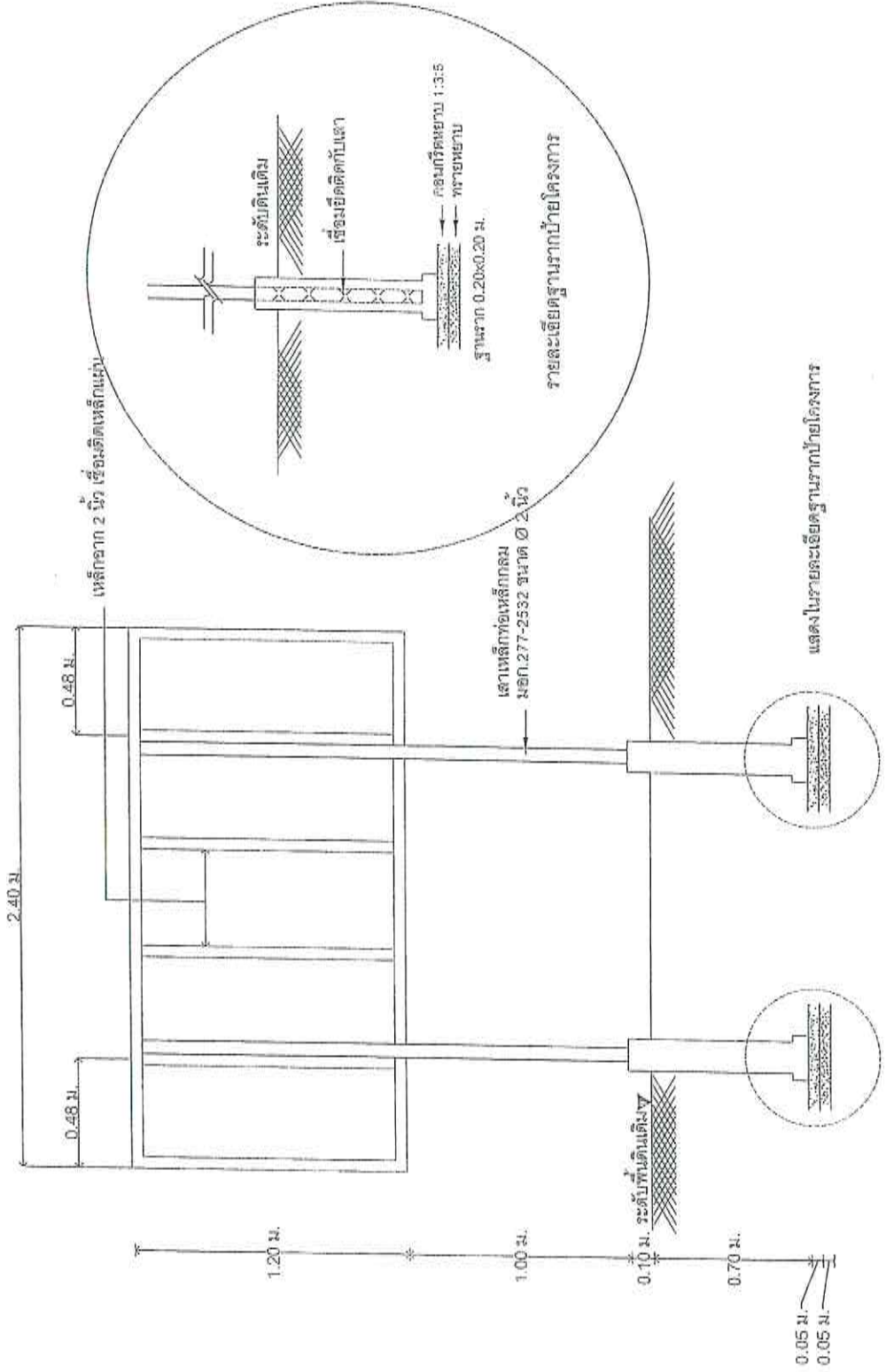
วันที่
...

หน้า
...

ฉบับ
...

จำนวน
...

21



น้ำโยโครงการเหล็ก