



แบบก่อสร้างระบบกระจายน้ำเพื่อการเกษตร
โครงการพัฒนาน้ำบาดาลเพื่อการเกษตรแปลงใหญ่ พื้นที่ 300 ไร่
ประจำปีงบประมาณ พ.ศ. 2566

ดำเนินการโดย

สำนักพัฒนาน้ำบาดาล กรมทรัพยากรน้ำบาดาล
กระทรวงทรัพยากรธรรมชาติและสิ่งแวดล้อม

Handwritten signature

สารบัญแบบ

แบบหมายเลข	ชื่อแบบ	แผ่นที่	รวม
1	แผนผังแสดงระบบสูบน้ำพลังงานแสงอาทิตย์พร้อมอุปกรณ์	1 - 1	1
2	ชุดประกอบปากบ่อน้ำบาดาล (WELL HEAD SET)	1 - 2	2
3	ระบบพลังงานแสงอาทิตย์ขนาดกำลังรวม ไม่น้อยกว่า 4,800 วัตต์	1 - 9	9
4	รั้วล้อมรอบระบบพลังงานแสงอาทิตย์	1 - 3	3
5	ท่อถังเหล็กเก็บน้ำ ขนาดความจุ 130 ลูกบาศก์เมตร	1 - 4	4
6	งานเดินท่อจากปากบ่อน้ำบาดาลไปยังท่อถังเหล็กเก็บน้ำ	1 - 1	1
7	ป้ายโครงการ	1 - 2	2
			รวมทั้งหมด 22 แผ่น



กรมทรัพยากรน้ำบาดาล
กระทรวงทรัพยากรธรรมชาติและสิ่งแวดล้อม

โครงการ

โครงการพัฒนาน้ำบาดาลเพื่อการเกษตรแปลงใหญ่
พื้นที่ 300 ไร่

งบประมาณปี 2566

หน่วยงาน
สำนักพัฒนาน้ำบาดาล

เขียนแบบ

นางวิจิณี อินคัย

ตรวจแบบ

นางศินี ทวีอนวานิชย์

เห็นชอบ

นายสุทธิพล เอี่ยมประเสริฐกุล
ผู้อำนวยการสำนักพัฒนาน้ำบาดาล

อนุมัติ

(นายยงยุทธ นาควิโรจน์)

รองอธิบดีกรมทรัพยากรน้ำบาดาล
ปฏิบัติราชการแทนอธิบดีกรมทรัพยากรน้ำบาดาล

สารบัญแบบ

มาตราส่วน

รายการแก้ไข

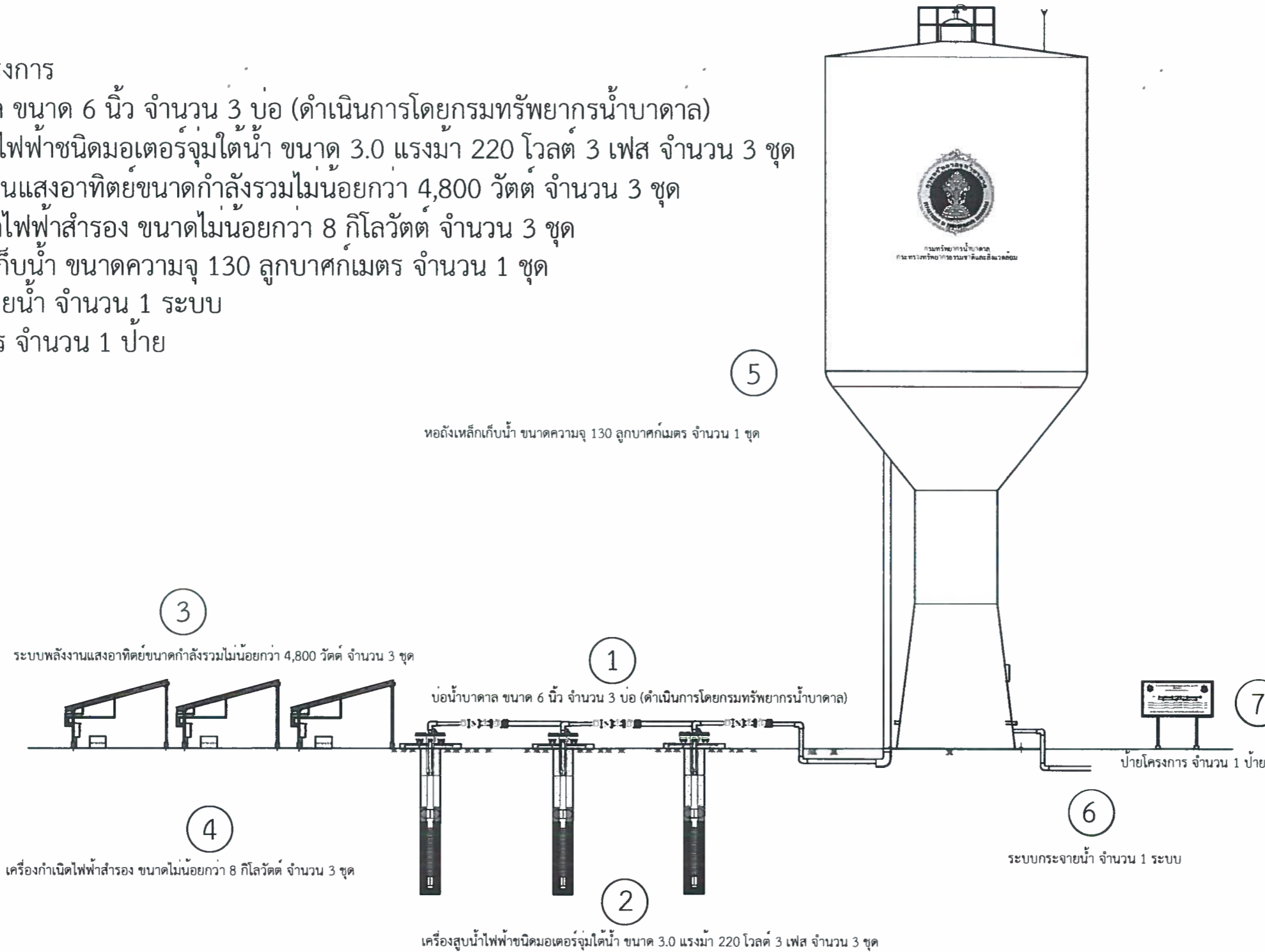
แบบหมายเลข แผ่นที่

รวมทั้งหมด 22 แผ่น

โครงการพัฒนาน้ำบาดาลเพื่อการเกษตรแปลงใหญ่ พื้นที่ 300 ไร่

รายละเอียดโครงการ

- 1) บ่อน้ำบาดาล ขนาด 6 นิ้ว จำนวน 3 บ่อ (ดำเนินการโดยกรมทรัพยากรน้ำบาดาล)
- 2) เครื่องสูบน้ำไฟฟ้าชนิดมอเตอร์จุ่มใต้น้ำ ขนาด 3.0 แรงม้า 220 โวลต์ 3 เฟส จำนวน 3 ชุด
- 3) ระบบพลังงานแสงอาทิตย์ขนาดกำลังรวมไม่น้อยกว่า 4,800 วัตต์ จำนวน 3 ชุด
- 4) เครื่องกำเนิดไฟฟ้าสำรอง ขนาดไม่น้อยกว่า 8 กิโลวัตต์ จำนวน 3 ชุด
- 5) หอถังเหล็กเก็บน้ำ ขนาดความจุ 130 ลูกบาศก์เมตร จำนวน 1 ชุด
- 6) ระบบกระจายน้ำ จำนวน 1 ระบบ
- 7) ป้ายโครงการ จำนวน 1 ป้าย



แผนผังแสดงระบบสูบน้ำพลังงานแสงอาทิตย์พร้อมอุปกรณ์

หมายเหตุ ตำแหน่งการจัดวางในลำดับที่ 2) - 7) สามารถปรับเปลี่ยนได้ตามความเหมาะสมของหน่วยงาน ทั้งนี้ต้องผ่านความเห็นชอบของผู้ควบคุมงานก่อนดำเนินการ



กรมทรัพยากรน้ำบาดาล
กระทรวงทรัพยากรธรรมชาติและสิ่งแวดล้อม

โครงการ
โครงการพัฒนาน้ำบาดาลเพื่อการเกษตรแปลงใหญ่
พื้นที่ 300 ไร่

งบประมาณปี 2566

หน่วยงาน
สำนักพัฒนาน้ำบาดาล

เขียนแบบ
นางวิษณีย์ อินคัย

ตรวจแบบ
นางวศินี ทวีธนาวิชัย

เห็นชอบ
นายสุพิศพล เอี่ยมประเสริฐกุล
ผู้อำนวยการสำนักพัฒนาน้ำบาดาล
อนุมัติ

(นายอรรถวิทย์ นาควิโรจน์)
รองอธิบดีกรมทรัพยากรน้ำบาดาล
แสดงแบบ
ปฏิบัติราชการแทนอธิบดีกรมทรัพยากรน้ำบาดาล
แผนผังแสดงระบบสูบน้ำพลังงาน
แสงอาทิตย์พร้อมอุปกรณ์

มาตราส่วน
รายการแก้ไข

แบบหมายเลข 1 แผ่นที่ 1

รวมทั้งหมด 22 แผ่น



กรมทรัพยากรน้ำบาดาล
กระทรวงทรัพยากรธรรมชาติและสิ่งแวดล้อม

โครงการ

โครงการพัฒนาระบบน้ำบาดาลเพื่อการเกษตรแปลงใหญ่
พื้นที่ 300 ไร่

งบประมาณปี 2566

หน่วยงาน
สำนักพัฒนาน้ำบาดาล

เขียนแบบ

นางวิจิณี อินค้อย

ตรวจแบบ

นางวศินี ทวีธนาณิชย์

เห็นชอบ

นายสุทธพล เอี่ยมประเสริฐกุล
ผู้อำนวยการสำนักพัฒนาน้ำบาดาล

อนุมัติ

นายยุทธ นาควิโรจน์
รองอธิบดีกรมทรัพยากรน้ำบาดาล
ปฏิบัติราชการแทนอธิบดีกรมทรัพยากรน้ำบาดาล

แสดงแบบ

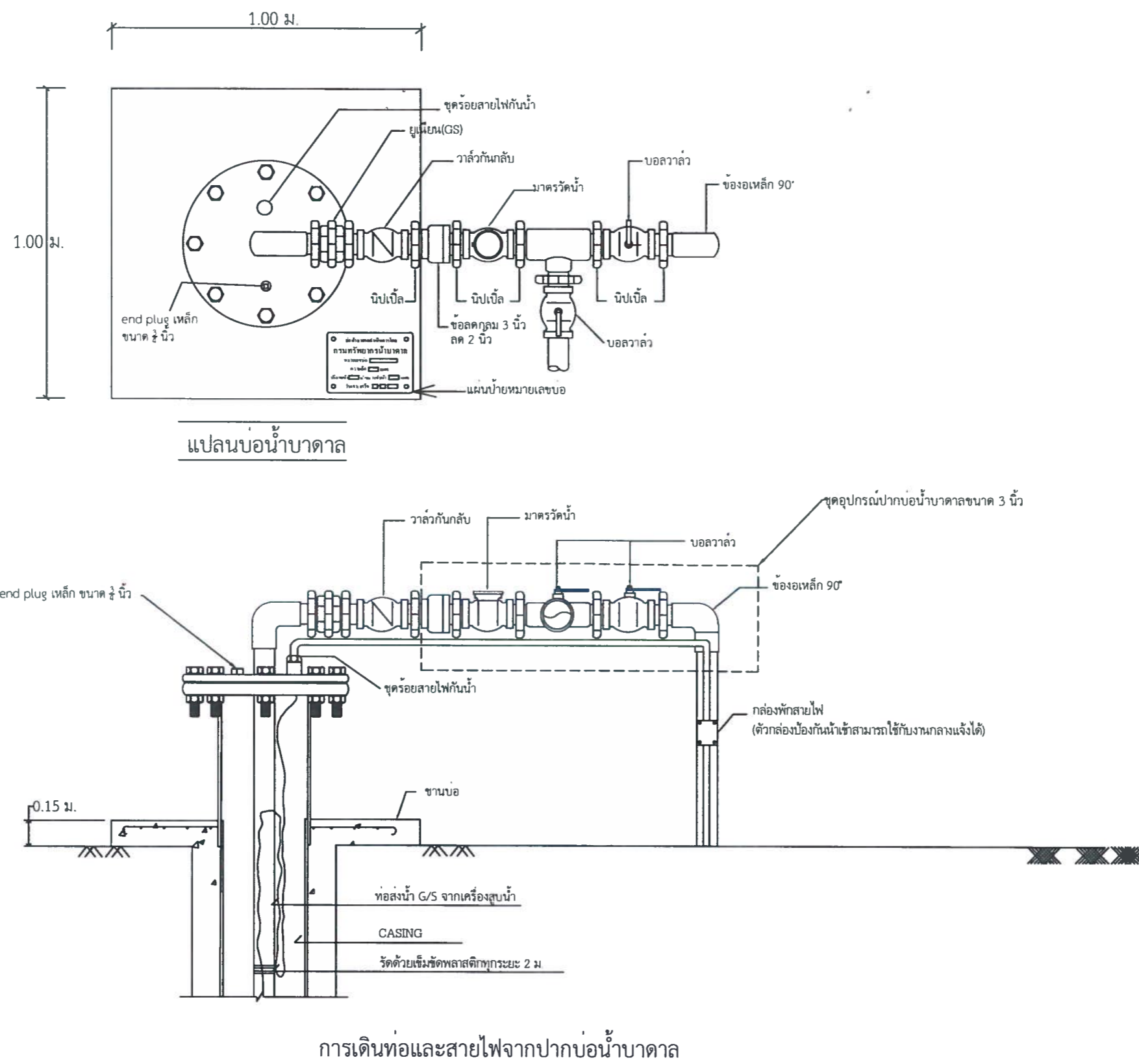
การเดินท่อและสายไฟ
จากปากบ่อน้ำบาดาล

มาตราส่วน

รายการแก้ไข

แบบหมายเลข 2 แผ่นที่ 1

รวมทั้งหมด 22 แผ่น



Handwritten signature



กรมทรัพยากรน้ำบาดาล
กระทรวงทรัพยากรธรรมชาติและสิ่งแวดล้อม

โครงการ
โครงการพัฒนาระบบน้ำบาดาลเพื่อการเกษตรแปลงใหญ่
พื้นที่ 300 ไร่

งบประมาณปี 2566

หน่วยงาน
สำนักพัฒนาน้ำบาดาล

เขียนแบบ
นางวิษณี อินตัย

ตรวจแบบ
นางวศินี ทวีอนานิชย์

เห็นชอบ
นายสุทธิพล เอี่ยมประเสริฐกุล
ผู้อำนวยการสำนักพัฒนาน้ำบาดาล

อนุมัติ
นายยุทธ นาควิโรจน์
รองอธิบดีกรมทรัพยากรน้ำบาดาล
ปฏิบัติราชการแทนอธิบดีกรมทรัพยากรน้ำบาดาล

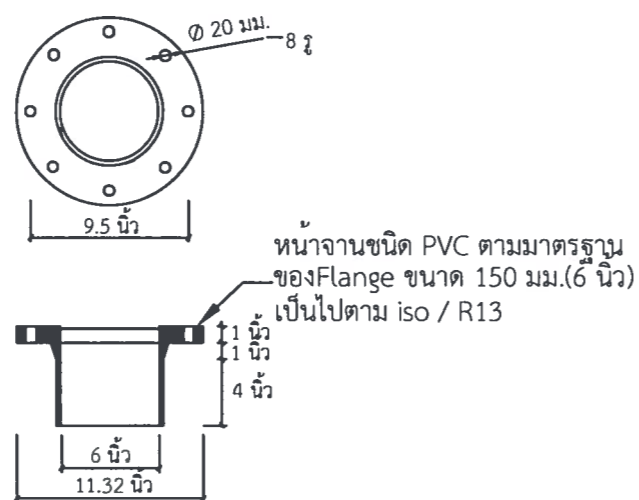
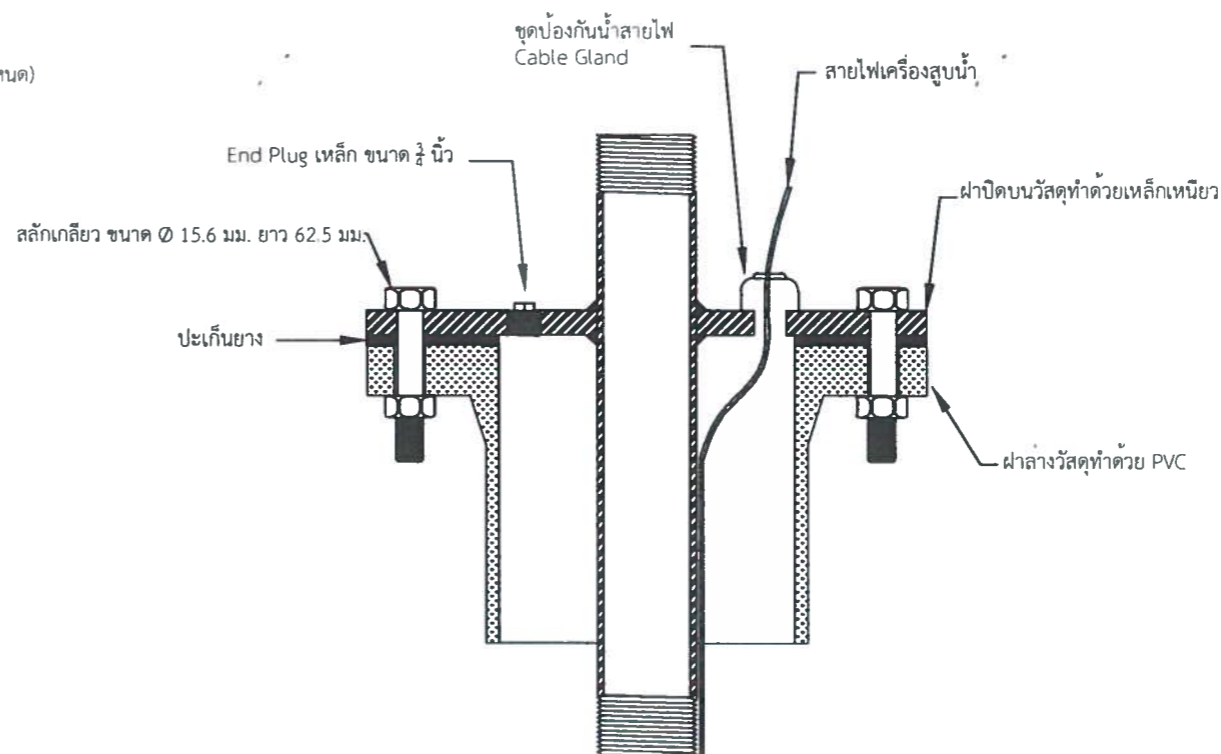
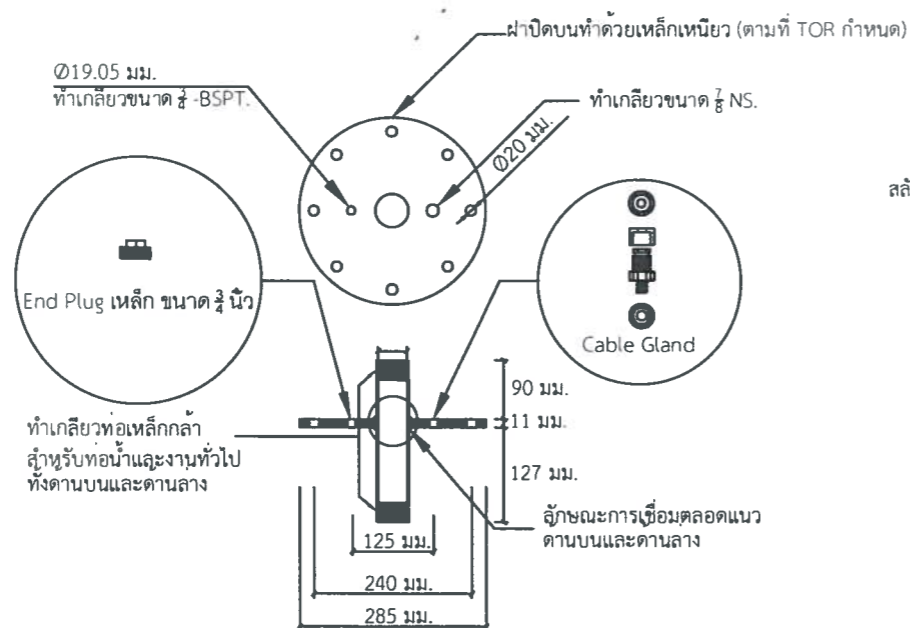
แสดงแบบ
รายละเอียดชุดประกอบ
ปากบ่อน้ำบาดาล

มาตราส่วน

รายการแก้ไข

แบบหมายเลข 2 แผ่นที่ 2

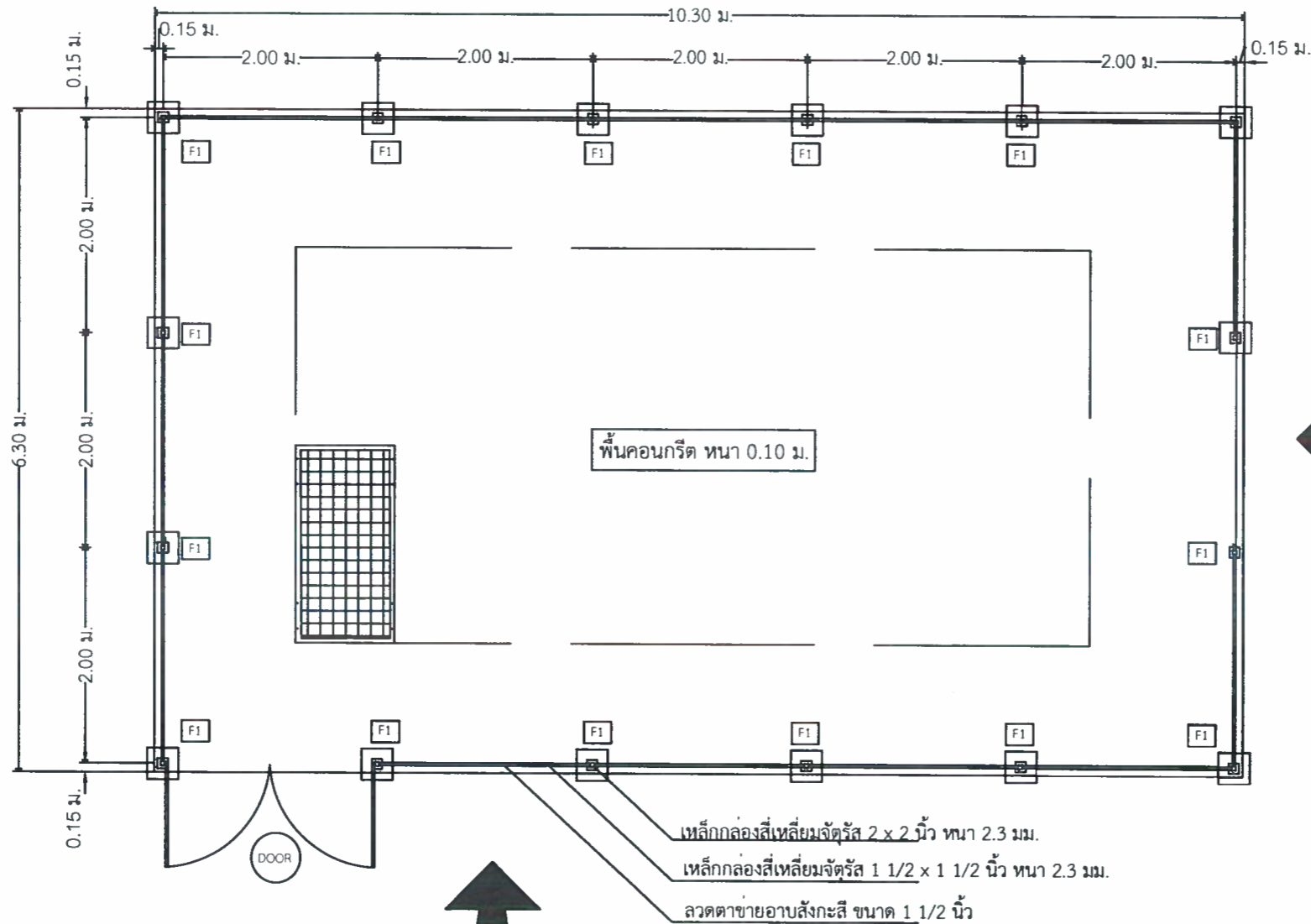
รวมทั้งหมด 22 แผ่น



รายละเอียดฝาปลั้ว (PVC)

Handwritten signature

ผังแนวรั้วล้อมรอบโครงสร้างเซลล์แสงอาทิตย์



รูปด้านหน้า



- หมายเหตุ
1. ให้ติดตั้งแผงเซลล์แสงอาทิตย์อยู่กึ่งกลางของพื้นที่ในแต่ละด้าน ทั้งนี้ต้องผ่านความเห็นชอบของผู้ควบคุมงานก่อนดำเนินการ
 2. ตำแหน่งประตูเข้า - ออก สามารถปรับเปลี่ยนได้ตามความเหมาะสม ทั้งนี้ต้องผ่านความเห็นชอบของผู้คุมงานก่อนดำเนินการ



กรมรพช.น่าน
กระทรวงสาธารณสุขและสิ่งแวดล้อม

โครงการ

โครงการพัฒนาระบบบำบัดน้ำเสียชุมชนขนาดใหญ่
พื้นที่ 300 ไร่

งบประมาณปี 2566

หน่วยงาน
สำนักพัฒนาน้ำบาดาล

เขียนแบบ

นางวิจิณี อินคัย

ตรวจแบบ

นางวศินี ทวีธนาภิษย์

เห็นชอบ

นายสุทธิพล เอี่ยมประเสริฐกุล
ผู้อำนวยการสำนักพัฒนาน้ำบาดาล

อนุมัติ

นายงยุทธ นาควิโรจน์
รองอธิบดีกรมทรัพยากรน้ำบาดาล
ปฏิบัติราชการแทนอธิบดีกรมทรัพยากรน้ำบาดาล

แสดงแบบ

ผังแนวรั้วล้อมรอบ
โครงสร้างเซลล์แสงอาทิตย์

มาตราส่วน

รายการแก้ไข

แบบหมายเลข 3 แผ่นที่ 1

รวมทั้งหมด 22 แผ่น



กรมทรัพยากรน้ำบาดาล
กระทรวงทรัพยากรธรรมชาติและสิ่งแวดล้อม

โครงการ

โครงการพัฒนาระบบน้ำบาดาลเพื่อการเกษตรขนาดใหญ่
พื้นที่ 300 ไร่

งบประมาณปี 2566

หน่วยงาน
สำนักพัฒนาน้ำบาดาล

เขียนแบบ

นางวิจิณี อินตัญญู

ตรวจแบบ

นางวสินี ทวีอนาวินชัย

เห็นชอบ

นายศุทธิพล เอี่ยมประเสริฐกุล
ผู้อำนวยการสำนักพัฒนาน้ำบาดาล

อนุมัติ

นายยุทธ นาควิโรจน์
รองอธิบดีกรมทรัพยากรน้ำบาดาล
ปฏิบัติราชการแทนอธิบดีกรมทรัพยากรน้ำบาดาล

แสดงแบบ

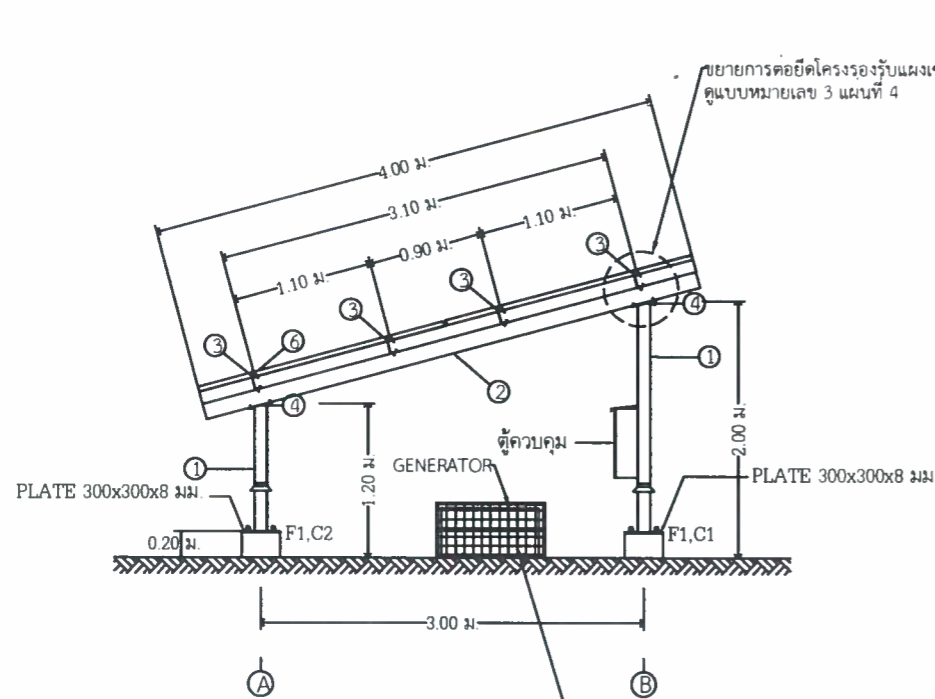
โครงสร้างรับแผงเซลล์แสงอาทิตย์

มาตราส่วน

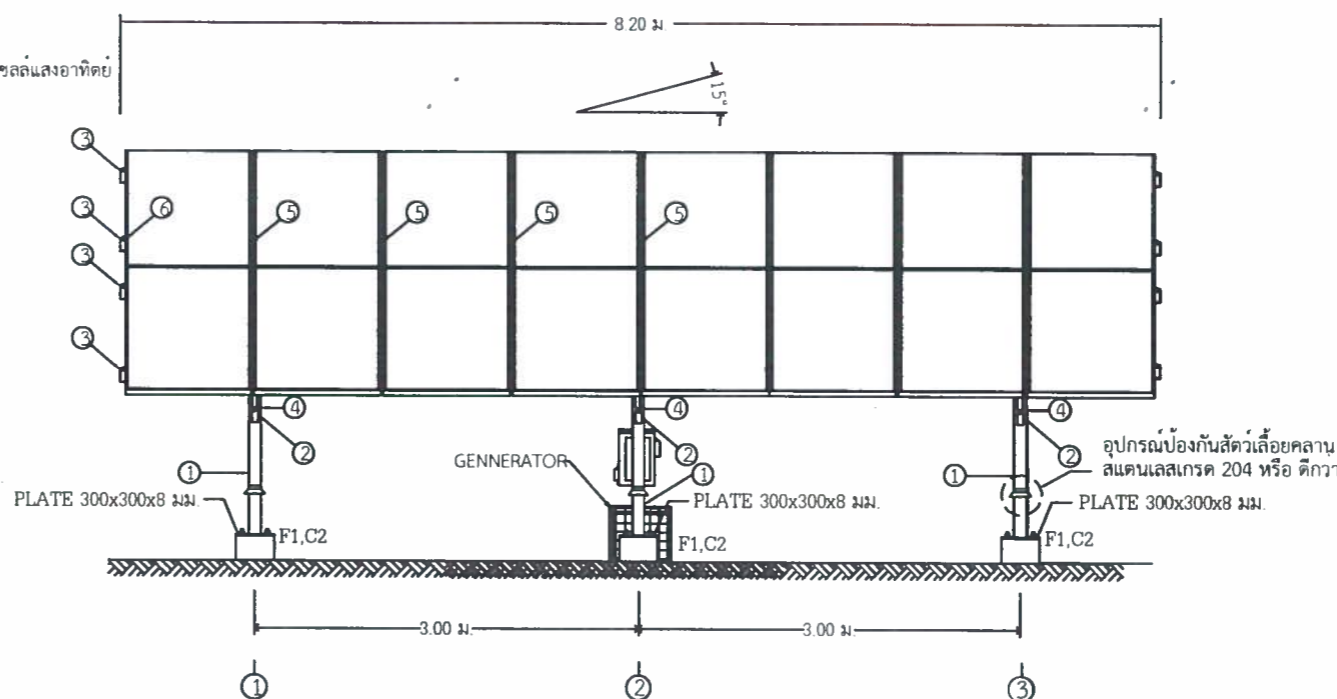
รายการแก้ไข

แบบหมายเลข 3 แผ่นที่ 2

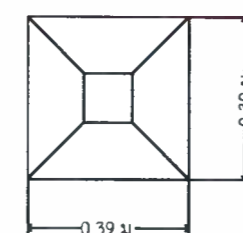
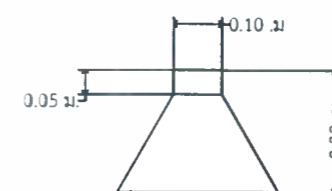
รวมทั้งหมด 22 แผ่น



รูปด้านข้าง



รูปด้านหน้า



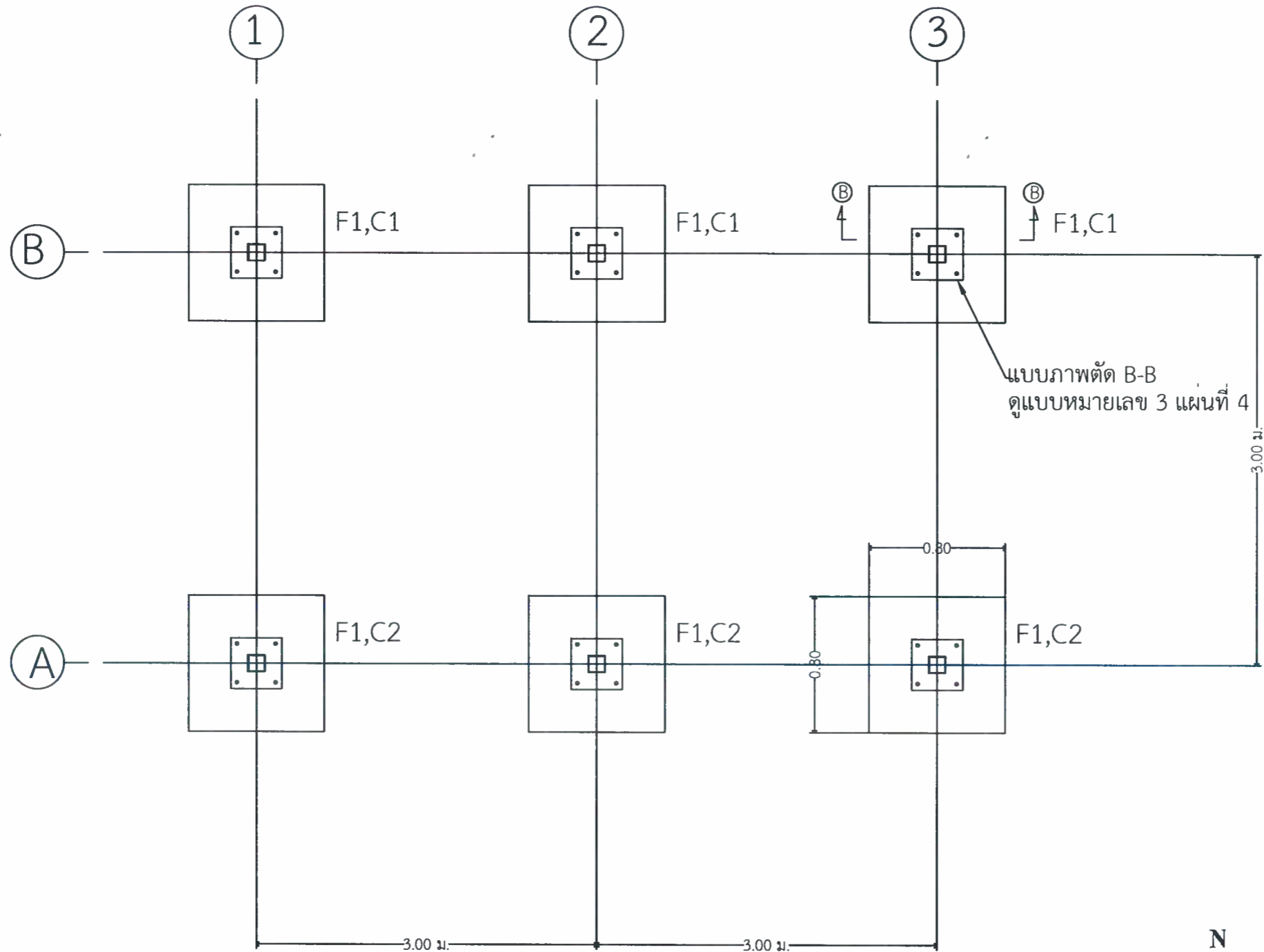
แบบขยายอุปกรณ์ป้องกันสัตว์เลื้อยคลาน

รายละเอียดโครงสร้างเหล็กรับแผงเซลล์แสงอาทิตย์

- ① เสาเหล็กกล่อง ๕ 100 x 100 มม. ทนฯ 3.2 มม.
- ② จันทันเหล็กตัว C-125 x 50x20 มม. ทนฯ 3.2 มม.
- ③ แปเหล็กตัว C-100x50x20 มม. ทนฯ 3.2 มม.
- ④ เหล็กแผ่น 200x100 มม. ทนฯ 5.0 มม.
- ⑤ Middle Clamp
- ⑥ End Clamp

โครงสร้างรับแผงเซลล์แสงอาทิตย์

หมายเหตุ ตำแหน่งการติดตั้งอุปกรณ์ป้องกันสัตว์เลื้อยคลานสามารถปรับเปลี่ยนได้ตามความเหมาะสมของหน้างาน ทั้งนี้ต้องผ่านความเห็นชอบของผู้ควบคุมงานก่อนดำเนินการ
องศาของการติดตั้งแผงเซลล์แสงอาทิตย์สามารถปรับเปลี่ยนได้ตามความเหมาะสมของหน้างาน ทั้งนี้ต้องผ่านความเห็นชอบจากผู้ควบคุมงาน



แปลนฐานรากโครงสร้างรับแผงเซลล์แสงอาทิตย์



กรมทรัพยากรน้ำบาดาล
กระทรวงทรัพยากรธรรมชาติและสิ่งแวดล้อม

โครงการ	โครงการพัฒนาน้ำบาดาลเพื่อการเกษตรแปลงใหญ่ พื้นที่ 300 ไร่
งบประมาณปี	2566
หน่วยงาน	สำนักพัฒนาน้ำบาดาล
เขียนแบบ	 นางวิษณี อินตัญญ์
ตรวจแบบ	 นางวศินี ทวีธนาวิชัย
เห็นชอบ	 นายสุทธิพล เอี่ยมประเสริฐกุล ผู้อำนวยการสำนักพัฒนาน้ำบาดาล
อนุมัติ	 นายยงยุทธ นาควิโรจน์ รองอธิบดีกรมทรัพยากรน้ำบาดาล ปฏิบัติราชการแทนอธิบดีกรมทรัพยากรน้ำบาดาล
แสดงแบบ	แปลนฐานรากโครงสร้างรับ แผงเซลล์แสงอาทิตย์
มาตราส่วน	
รายการแก้ไข	
แบบหมายเลข 3 แผ่นที่ 3	
รวมทั้งหมด 22 แผ่น	



กรมทรัพยากรน้ำบาดาล
กระทรวงทรัพยากรธรรมชาติและสิ่งแวดล้อม

โครงการ

โครงการพัฒนาระบบน้ำบาดาลเพื่อการเกษตรแปลงใหญ่
พื้นที่ 300 ไร่

งบประมาณปี 2566

หน่วยงาน
สำนักพัฒนาน้ำบาดาล

เขียนแบบ

นางวิจิณี อินค้อย

ตรวจแบบ

นางวศินี ทวีธนาวิชัย

เห็นชอบ

นายสุทธิพล เอี่ยมประเสริฐกุล
ผู้อำนวยการสำนักพัฒนาน้ำบาดาล

อนุมัติ

นายยุทธ นาควิโรจน์
รองอธิบดีกรมทรัพยากรน้ำบาดาล
ปฏิบัติราชการแทนอธิบดีกรมทรัพยากรน้ำบาดาล

แสดงแบบ

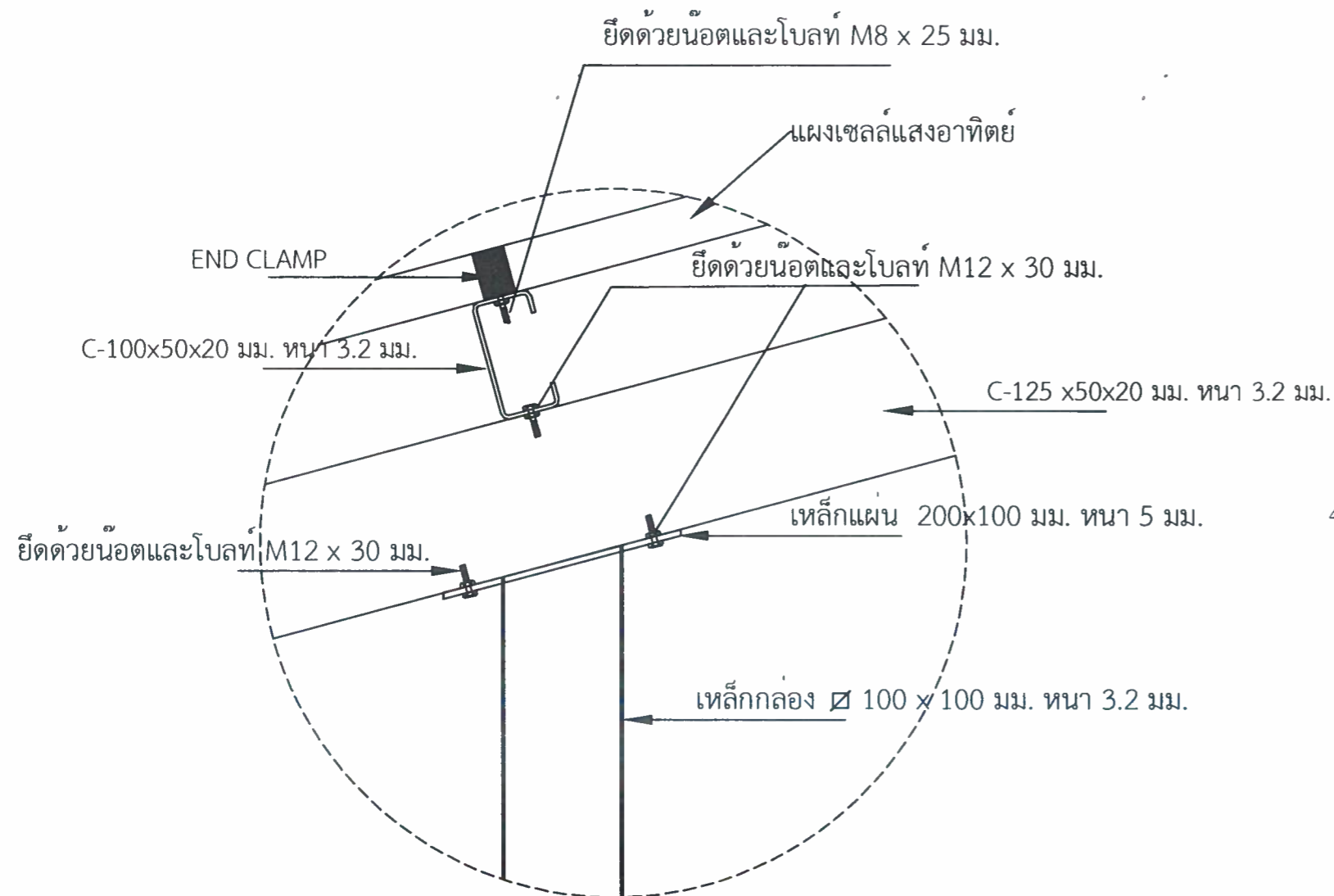
ขยายการต่อยึดโครงรองรับแผงเซลล์แสงอาทิตย์
และ
ภาพตัด A-A ,ภาพตัด B-B

มาตราส่วน

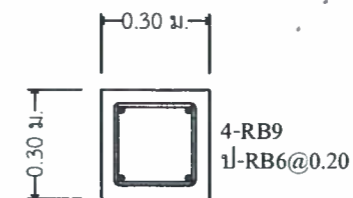
รายการแก้ไข

แบบหมายเลข 3 แผ่นที่ 4

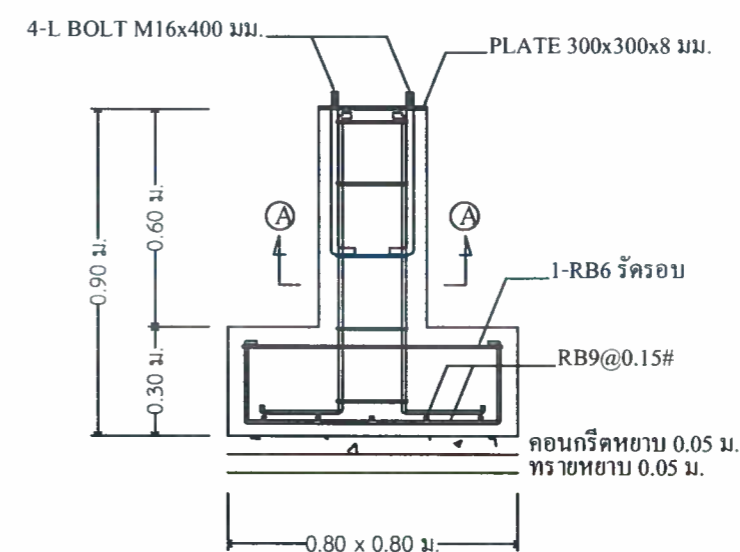
รวมทั้งหมด 22 แผ่น



ขยายการต่อยึดโครงรองรับแผงเซลล์แสงอาทิตย์



ภาพตัด A-A



ภาพตัด B-B

Handwritten signature



กรมทรัพยากรน้ำบาดาล
กระทรวงทรัพยากรธรรมชาติและสิ่งแวดล้อม

โครงการ

โครงการพัฒนาน้ำบาดาลเพื่อการเกษตรแปลงใหญ่
พื้นที่ 300 ไร่

งบประมาณปี 2566

หน่วยงาน
สำนักพัฒนาน้ำบาดาล

เขียนแบบ

นางวิษณี อินคัย

ตรวจแบบ

นางวศินี ทวีธนวานิชย์

เห็นชอบ

นายสุทธิพล เอี่ยมประเสริฐกุล
ผู้อำนวยการสำนักพัฒนาน้ำบาดาล

อนุมัติ

นายงยุทธ นาควิโรจน์
รองอธิบดีกรมทรัพยากรน้ำบาดาล
ปฏิบัติราชการแทนอธิบดีกรมทรัพยากรน้ำบาดาล

แสดงแบบ

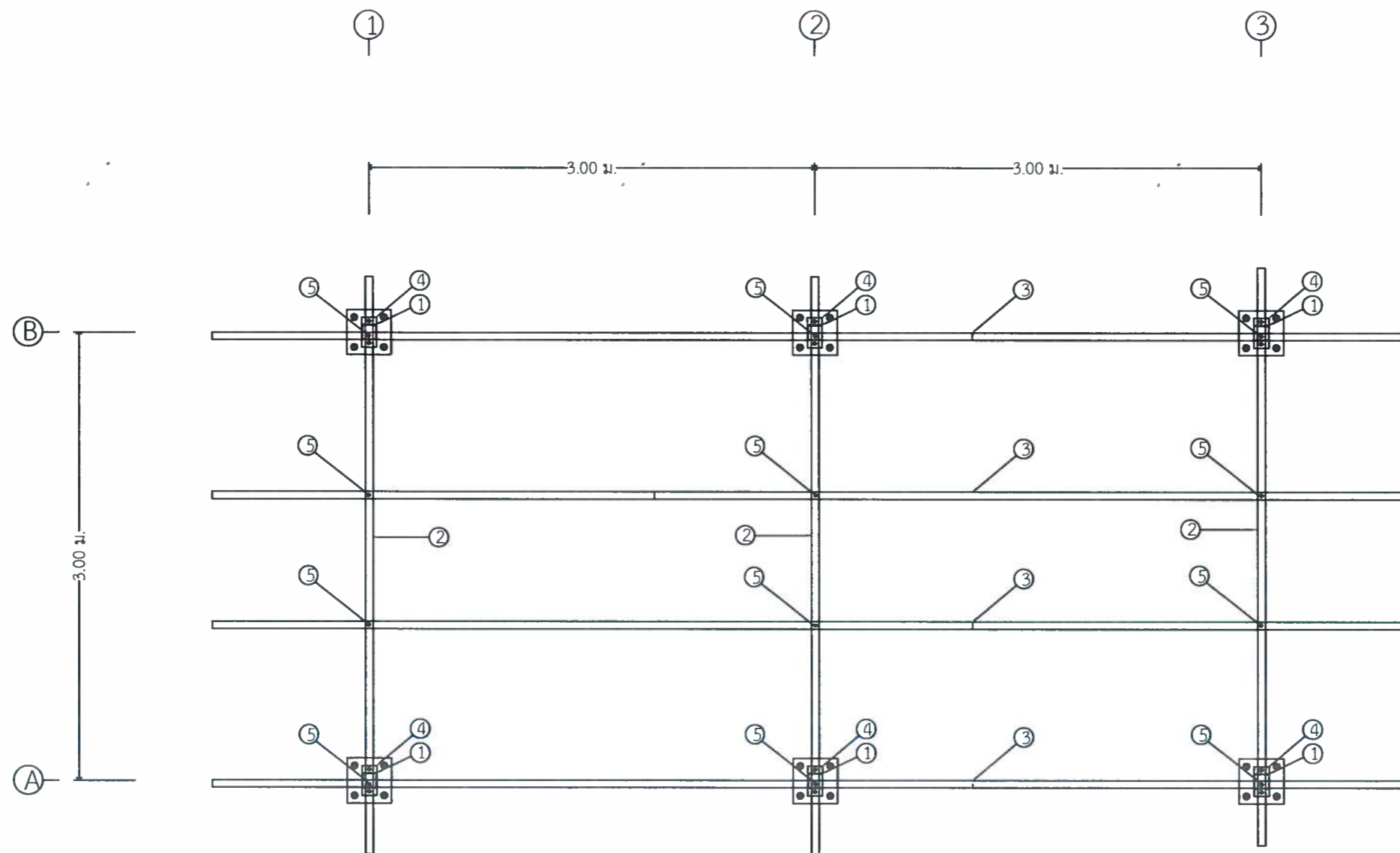
แปลนโครงสร้าง
รับแผงเซลล์แสงอาทิตย์

มาตรฐาน

รายการแก้ไข

แบบหมายเลข 3 แผ่นที่ 5

รวมทั้งหมด 22 แผ่น



แปลนโครงสร้างรับแผงเซลล์แสงอาทิตย์

รายละเอียดโครงสร้างเหล็กรับแผงเซลล์แสงอาทิตย์

- ① เสาเหล็กกลวง \square 100 x 100 มม. หนา 3.2 มม.
- ② จันทันเหล็กตัว C-125 x 50x20 มม. หนา 3.2 มม.
- ③ แปเหล็กตัว C-100x50x20 มม. หนา 3.2 มม.
- ④ เหล็กแผ่น 200x100 มม. หนา 5.0 มม.
- ⑤ ยึดแปและจันทันด้วยน็อตและโบลท์ M12 x 30 มม.



Handwritten signature



กรมทรัพยากรน้ำบาดาล
กระทรวงทรัพยากรธรรมชาติและสิ่งแวดล้อม

โครงการ
โครงการพัฒนาระบบน้ำบาดาลเพื่อการเกษตรแปลงใหญ่
พื้นที่ 300 ไร่

งบประมาณปี 2566

หน่วยงาน
สำนักพัฒนาน้ำบาดาล

เขียนแบบ
นางวิชนี อินคีย์

ตรวจแบบ
นางศินี ทวีธนาณชัย

เห็นชอบ
นายสุวิทย์ ธรรมประเสริฐกุล
ผู้อำนวยการสำนักพัฒนาน้ำบาดาล
อนุมัติ

นายยุทธ นาควิโรจน์
รองอธิบดีกรมทรัพยากรน้ำบาดาล
ปฏิบัติราชการแทนอธิบดีกรมทรัพยากรน้ำบาดาล

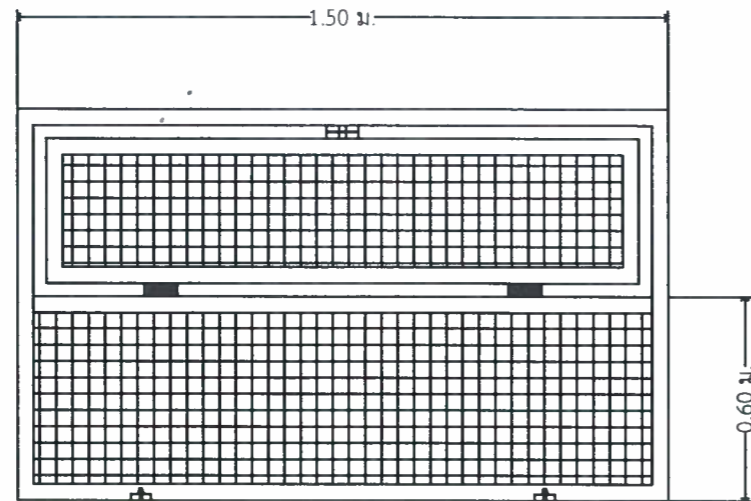
แสดงแบบ
ตู้เหล็กสำหรับเก็บ
เครื่องกำเนิดไฟฟ้า

มาตราส่วน

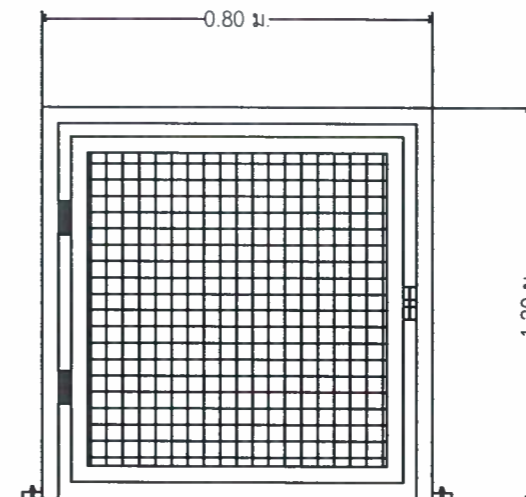
รายการแก้ไข

แบบหมายเลข 3 แผ่นที่ 6

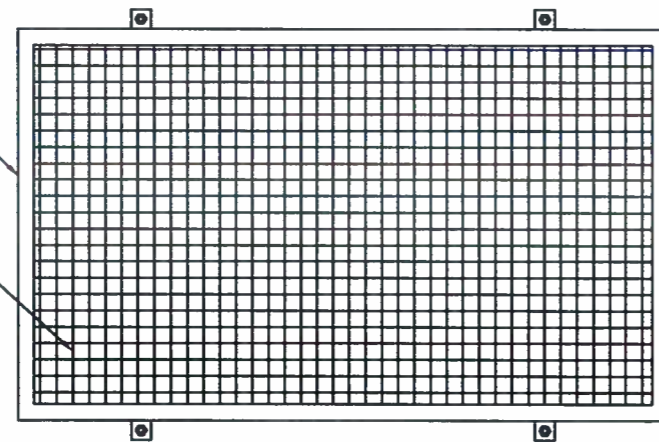
รวมทั้งหมด 22 แผ่น



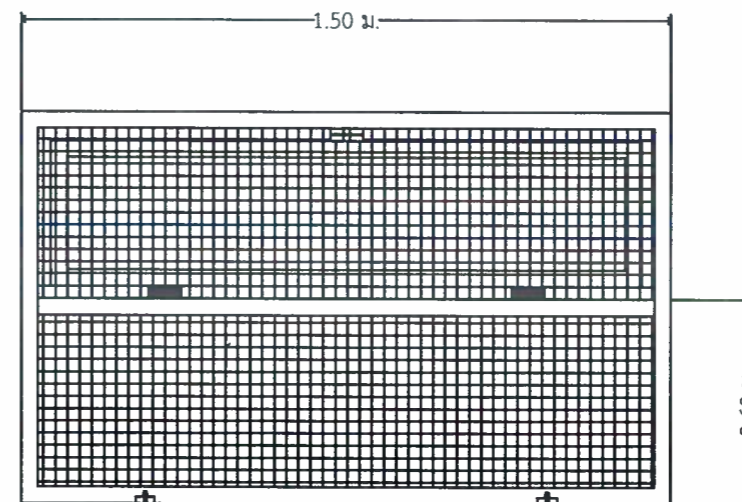
รูปด้านหน้า



รูปด้านข้าง



รูปด้านบน



รูปด้านหลัง

เหล็กกล่องสี่เหลี่ยมจัตุรัส ขนาด 1 x 1 นิ้วหนา 2.3 มม.

ลวดตาข่ายออบสังกะสี ขนาด 1 1/2 นิ้ว

ตู้เหล็กสำหรับเก็บเครื่องกำเนิดไฟฟ้า

Handwritten signature



กรมทรัพยากรน้ำบาดาล
กระทรวงทรัพยากรธรรมชาติและสิ่งแวดล้อม

โครงการ

โครงการพัฒนาน้ำบาดาลเพื่อการเกษตรแปลงใหญ่
พื้นที่ 300 ไร่

งบประมาณปี 2566

หน่วยงาน
สำนักพัฒนาน้ำบาดาล

เขียนแบบ
นางวิจิณี อินต้อย

ตรวจแบบ
นางวศิณี ทวีธนวาณิชย์

เห็นชอบ
นายสุทธิพล เอี่ยมประเสริฐกุล
ผู้อำนวยการสำนักพัฒนาน้ำบาดาล

อนุมัติ
นายงยุทธ นาควิโรจน์
รองอธิบดีกรมทรัพยากรน้ำบาดาล
ปฏิบัติราชการแทนอธิบดีกรมทรัพยากรน้ำบาดาล

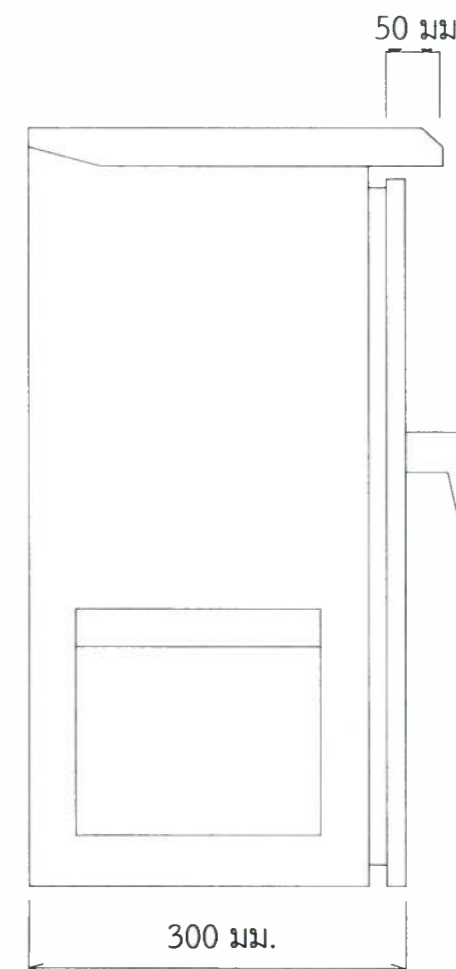
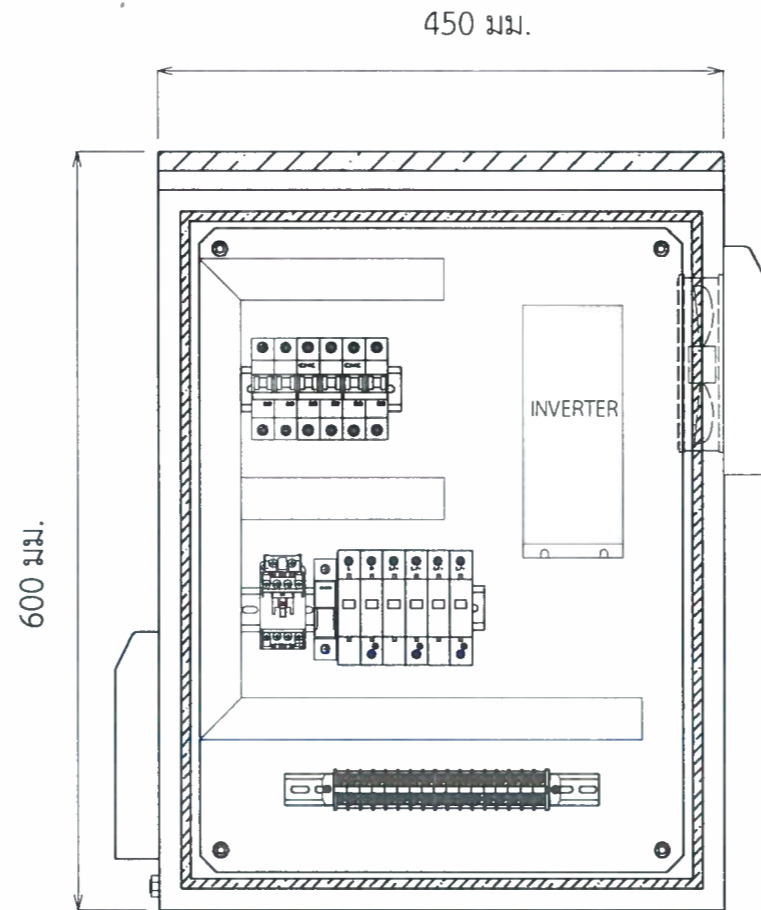
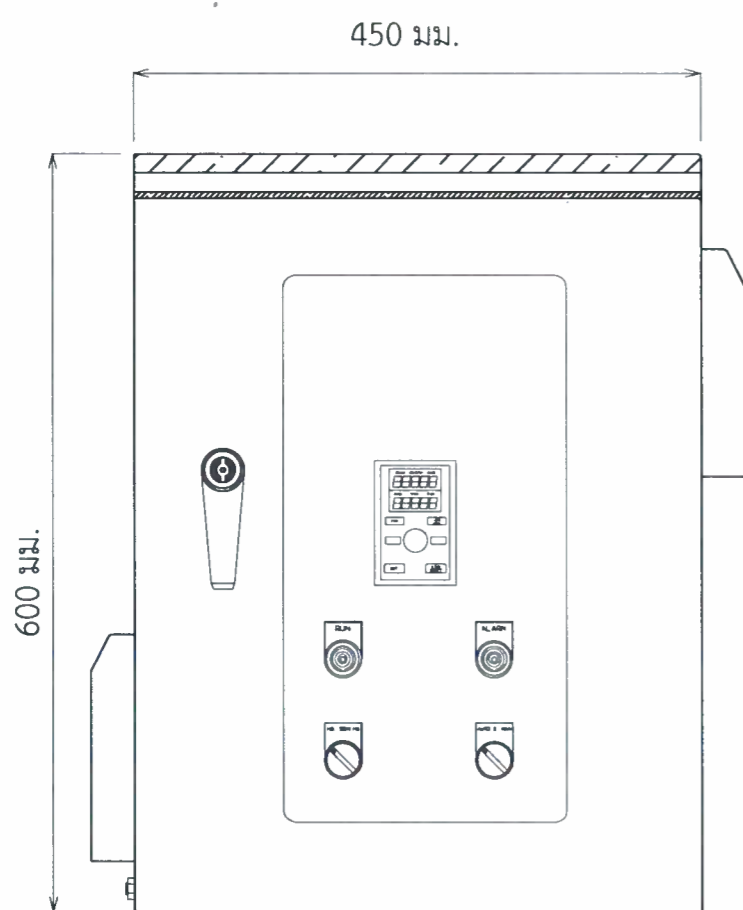
แสดงแบบ
ผู้ควบคุมระบบสูบน้ำ

มาตราส่วน

รายการแก้ไข

แบบหมายเลข 3 แผ่นที่ 7

รวมทั้งหมด 22 แผ่น



ตู้ควบคุมระบบสูบน้ำ

หมายเหตุ การจัดวางตำแหน่งของช่องลมระบายอากาศและอุปกรณ์ภายในตู้ควบคุมระบบสูบน้ำสามารถปรับเปลี่ยนได้ตามความเหมาะสมของหน้างาน ทั้งนี้ต้องผ่านความเห็นชอบของผู้ควบคุมงานก่อนดำเนินการ



กรมทรัพยากรน้ำบาดาล
กระทรวงทรัพยากรธรรมชาติและสิ่งแวดล้อม

โครงการ
โครงการพัฒนาระบบสูบน้ำบาดาลเพื่อการเกษตรแปลงใหญ่
พื้นที่ 300 ไร่

งบประมาณปี 2566

หน่วยงาน
สำนักพัฒนาน้ำบาดาล

เขียนแบบ
นางวิจิณี อินคัย

ตรวจแบบ
นางวศินี ทวีธนาณชัย

เห็นชอบ
นายสุทธิพล เอี่ยมประเสริฐกุล
ผู้อำนวยการสำนักพัฒนาน้ำบาดาล

อนุมัติ
นายยงยุทธ นาควิโรจน์
รองอธิบดีกรมทรัพยากรน้ำบาดาล
ปลัดบริหารการแท่นอธิบดีกรมทรัพยากรน้ำบาดาล

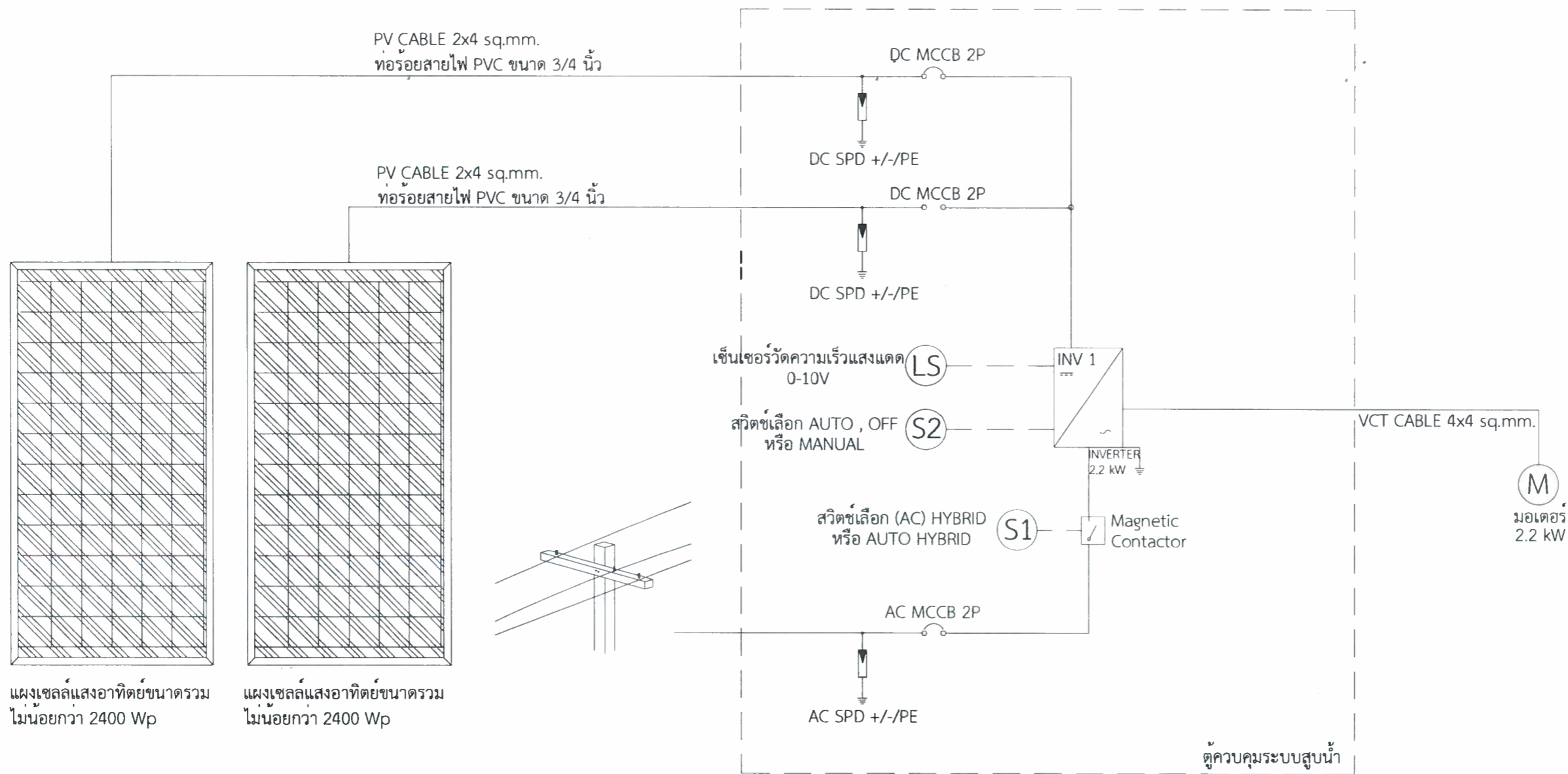
แสดงแบบ
วงจรรควบคุมไฟฟ้าภายในตู้ระบบ
สูบน้ำด้วยพลังงานแสงอาทิตย์

มาตราส่วน

รายการแก้ไข

แบบหมายเลข 3 แผ่นที่ 8

รวมทั้งหมด 22 แผ่น



วงจรรควบคุมไฟฟ้าภายในตู้ระบบสูบน้ำด้วยพลังงานแสงอาทิตย์

หมายเหตุ รูปแบบการต่อแผงเซลล์แสงอาทิตย์ให้ขึ้นอยู่กับความเหมาะสมของหน้างาน แต่ไม่น้อยกว่าที่กำหนดใน TOR

[Handwritten signature]



กรมทรัพยากรน้ำบาดาล
กระทรวงทรัพยากรธรรมชาติและสิ่งแวดล้อม

โครงการ

โครงการพัฒนาระบบสูบน้ำบาดาลเพื่อการเกษตรแปลงใหญ่
พื้นที่ 300 ไร่

งบประมาณปี 2566

หน่วยงาน
สำนักพัฒนาน้ำบาดาล

เขียนแบบ

นางวิษณีย์ อินต้อย

ตรวจแบบ

นางวศินี ทวีธนาภิษฐ์

เห็นชอบ

นายสุเทพพล เอี่ยมประเสริฐกุล
ผู้อำนวยการสำนักพัฒนาน้ำบาดาล
อนุมัติ

นายยุทธ นาควิโรจน์
รองอธิบดีกรมทรัพยากรน้ำบาดาล
ปฏิบัติราชการแทนอธิบดีกรมทรัพยากรน้ำบาดาล

แสดงแบบ

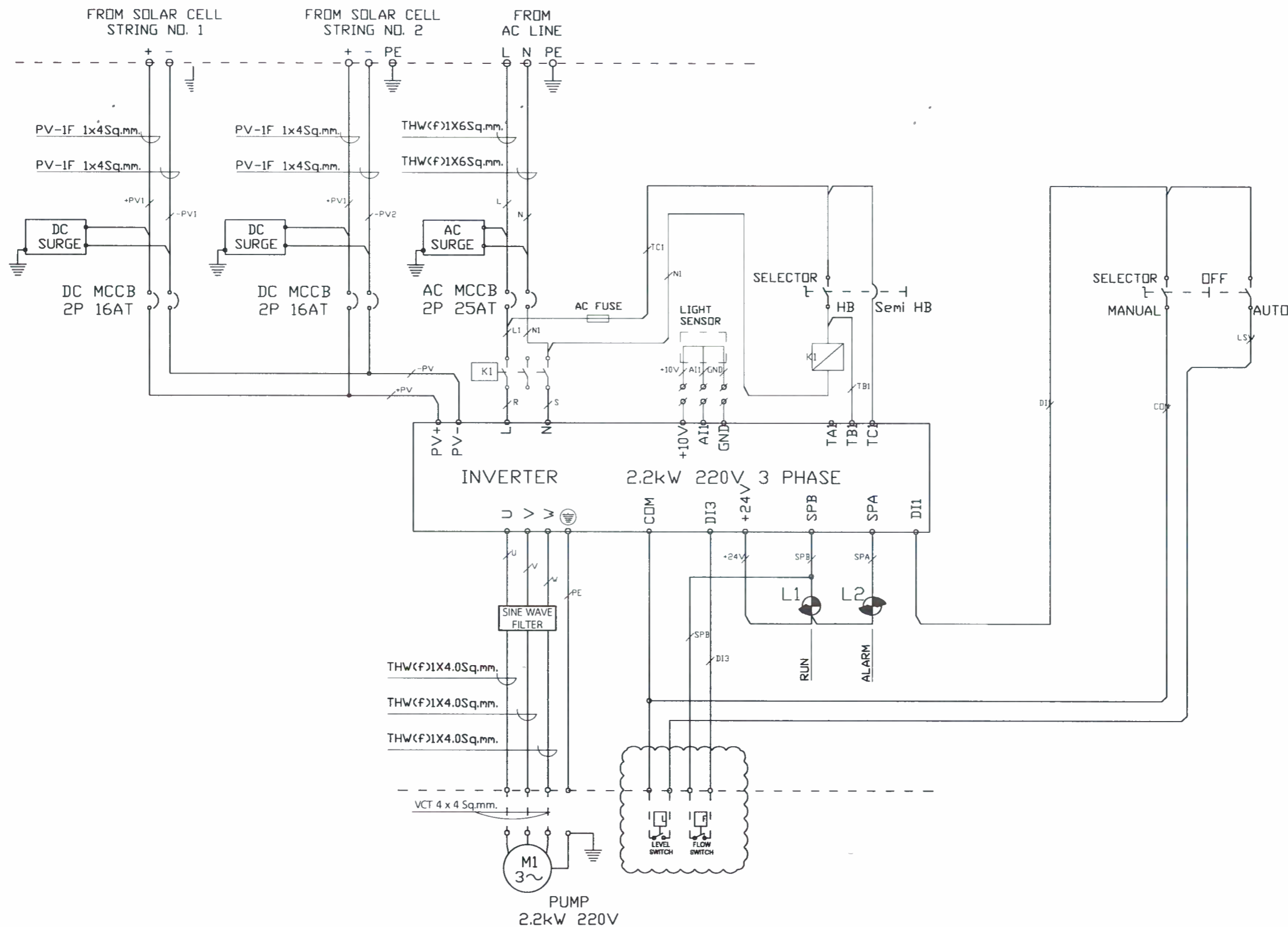
วงจรควบคุมไฟฟ้าภายในตู้ระบบ
สูบน้ำด้วยพลังงานแสงอาทิตย์
ขนาด 2.2 กิโลวัตต์ 220 V

มาตราส่วน

รายการแก้ไข

แบบหมายเลข 3 แผ่นที่ 9

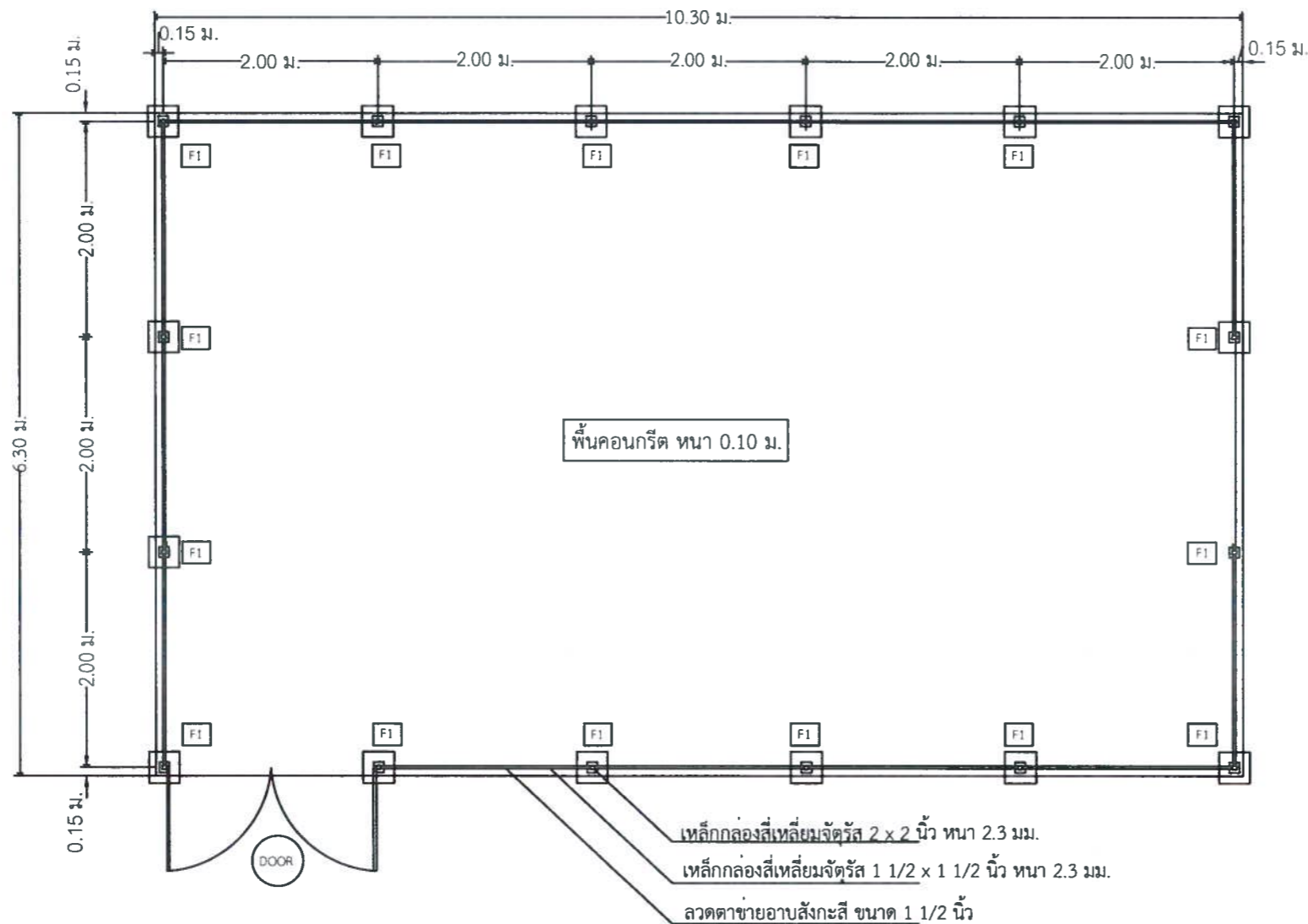
รวมทั้งหมด 22 แผ่น



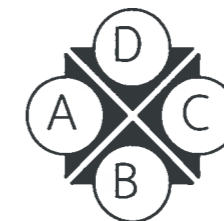
วงจรควบคุมไฟฟ้าภายในตู้ระบบสูบน้ำด้วยพลังงานแสงอาทิตย์ ขนาด 2.2 กิโลวัตต์ 220 V

[Handwritten signature]

แปลนรั้วล้อมรอบแผงเซลล์แสงอาทิตย์



- หมายเหตุ
1. ให้ติดตั้งแผงเซลล์แสงอาทิตย์อยู่กึ่งกลางของพื้นที่ในแต่ละด้าน โดยต้องผ่านความเห็นชอบของผู้ควบคุมงานก่อนดำเนินการ
 2. ตำแหน่งประตูเข้า - ออก สามารถปรับเปลี่ยนได้ตามความเหมาะสม ทั้งนี้ต้องผ่านความเห็นชอบของผู้คุมงานก่อนดำเนินการ



ทิศทางการมองรูปด้าน



กรมทรัพยากรน้ำบาดาล
กระทรวงทรัพยากรธรรมชาติและสิ่งแวดล้อม

โครงการ

โครงการพัฒนาน้ำบาดาลเพื่อการเกษตรแปลงใหญ่
พื้นที่ 300 ไร่

งบประมาณปี 2566

หน่วยงาน
สำนักพัฒนาน้ำบาดาล

เขียนแบบ

นางวิชนี อินคัย

ตรวจแบบ

นางวศินี ทวีธนาวิชัย

เห็นชอบ

นายสุทธิพล เอี่ยมประเสริฐกุล
ผู้อำนวยการสำนักพัฒนาน้ำบาดาล

อนุมัติ

นายยุทธ นาควิโรจน์
รองอธิบดีกรมทรัพยากรน้ำบาดาล
ปฏิบัติราชการแทนอธิบดีกรมทรัพยากรน้ำบาดาล

แสดงแบบ

แปลนรั้วล้อมรอบ ,
แผงเซลล์แสงอาทิตย์

มาตราส่วน

รายการแก้ไข

แบบหมายเลข 4 แผ่นที่ 1

รวมทั้งหมด 22 แผ่น



กรมทรัพยากรน้ำบาดาล
กระทรวงทรัพยากรธรรมชาติและสิ่งแวดล้อม

โครงการ

โครงการพัฒนาน้ำบาดาลเพื่อการเกษตรแปลงใหญ่
พื้นที่ 300 ไร่

งบประมาณปี 2566

หน่วยงาน
สำนักพัฒนาน้ำบาดาล

เขียนแบบ

นางวิษณี อินต้อย

ตรวจแบบ

นางวศินี ทวีธนาวิชัย

เห็นชอบ

นายสุทธิพล เอี่ยมประเสริฐกุล
ผู้อำนวยการสำนักพัฒนาน้ำบาดาล
อนุมัติ

นายงยุทธ นาควิโรจน์
รองอธิบดีกรมทรัพยากรน้ำบาดาล
ปฏิบัติราชการแทนอธิบดีกรมทรัพยากรน้ำบาดาล

แสดงแบบ

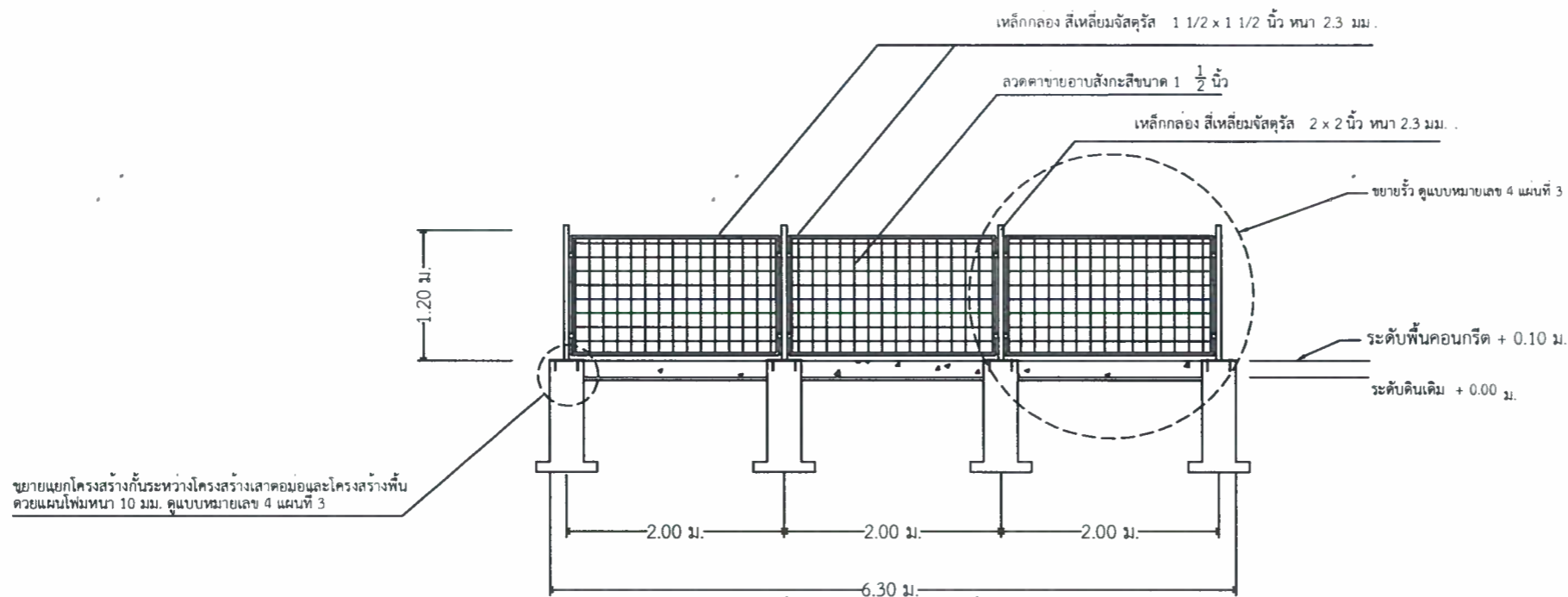
แบบด้านหน้าและด้านข้าง
รั้วล้อมรอบระบบ
แผงเซลล์แสงอาทิตย์

มาตราส่วน

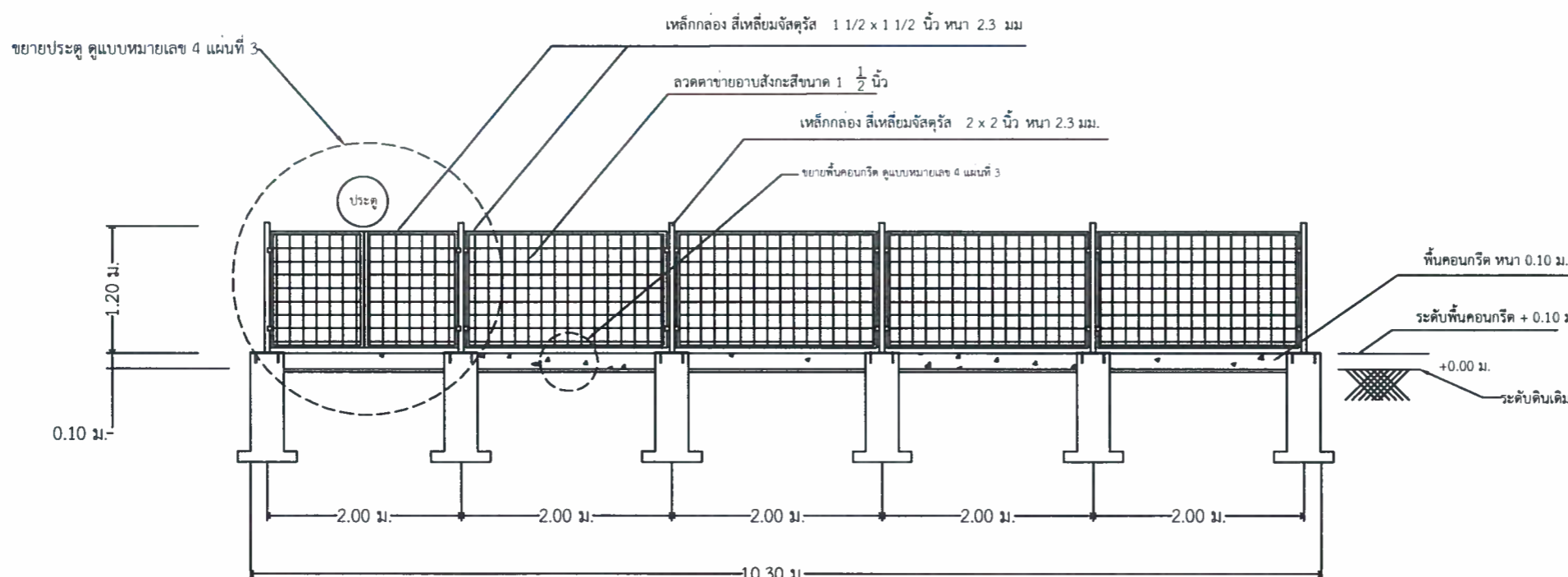
รายการแก้ไข

แบบหมายเลข 4 แผ่นที่ 2

รวมทั้งหมด 22 แผ่น



รูปदान A / รูปदान C



รูปदान B

แบบด้านหน้าและด้านข้างรั้วล้อมรอบระบบแผงเซลล์แสงอาทิตย์

หมายเหตุ - โครงรั้วเหล็กให้ทำสีรองพื้นกันสนิม 1 เทียว และทาสีน้ำมัน 2 เทียว สีจริงใช้สีเงินหรือสีเทาสว่าง

Handwritten signature



กรมทรัพยากรน้ำบาดาล
กระทรวงทรัพยากรธรรมชาติและสิ่งแวดล้อม

โครงการ
โครงการพัฒนาระบบน้ำบาดาลเพื่อการเกษตรแปลงใหญ่
พื้นที่ 300 ไร่

งบประมาณปี 2566

หน่วยงาน
สำนักพัฒนาน้ำบาดาล

เขียนแบบ
นางวิจิณี อินต้อย

ตรวจแบบ
นางวศินี ทวีธนาณิษฐ์

เห็นชอบ
นายสุพล เอี่ยมประเสริฐกุล
ผู้อำนวยการสำนักพัฒนาน้ำบาดาล
อนุมัติ

นายยุทธ นาควิโรจน์
รองอธิบดีกรมทรัพยากรน้ำบาดาล
ปฏิบัติราชการแทนอธิบดีกรมทรัพยากรน้ำบาดาล

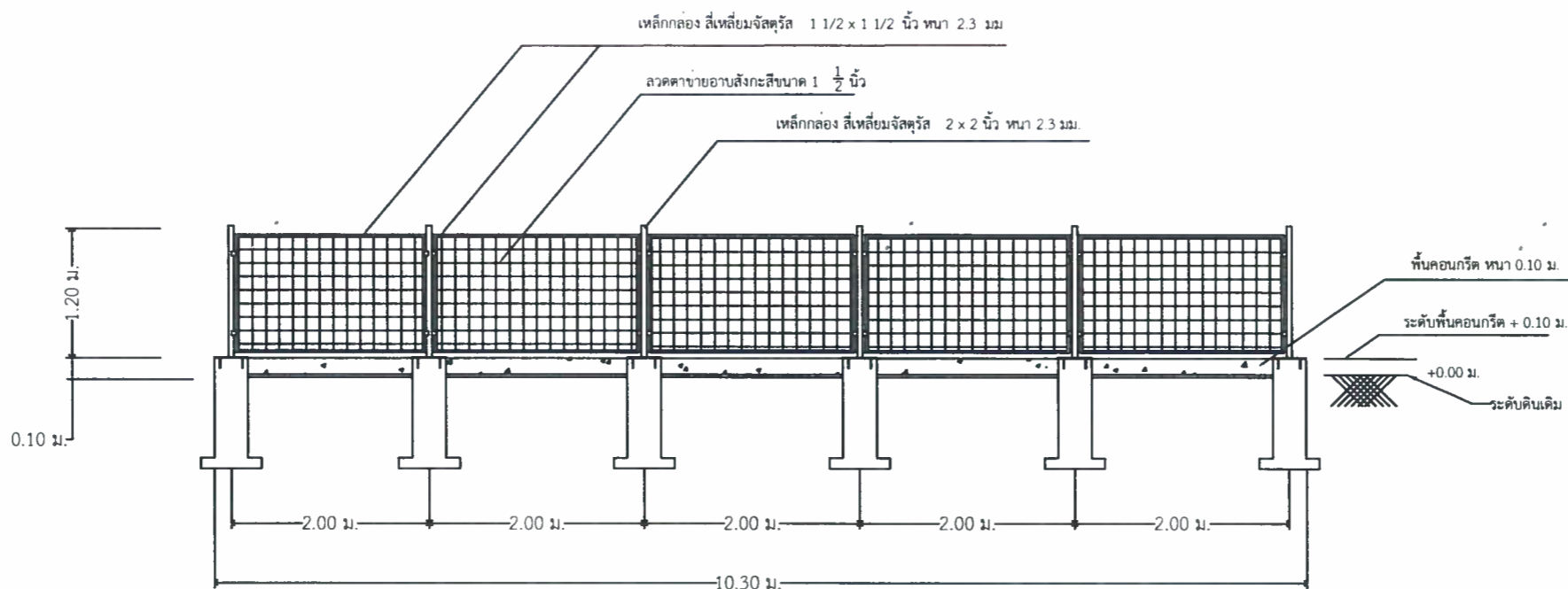
แสดงแบบ
ขยายรั้ว ขยายประตู,
ขยายพื้นคอนกรีต

มาตราส่วน

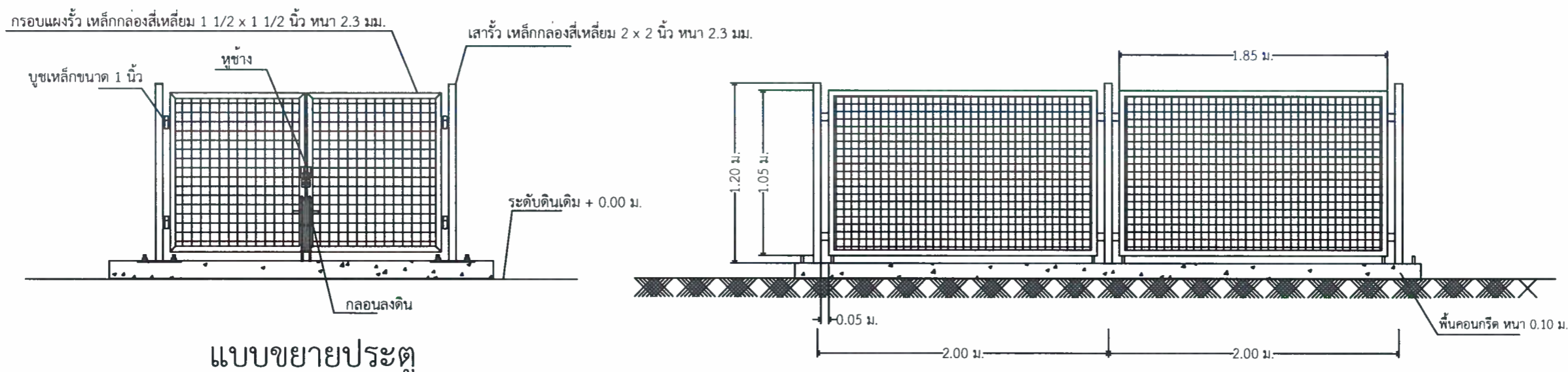
รายการแก้ไข

แบบหมายเลข 4 แผ่นที่ 3

รวมทั้งหมด 22 แผ่น

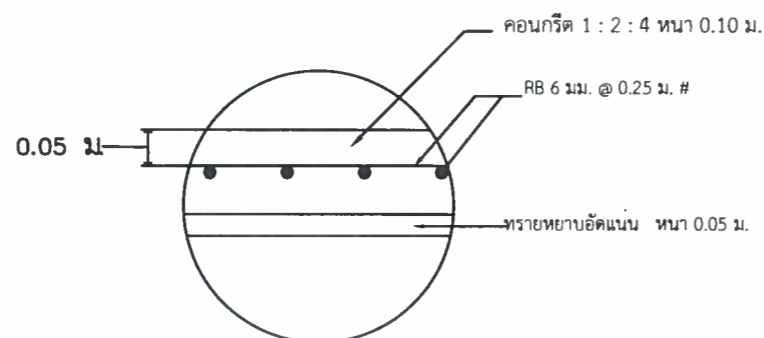


รูปदान D

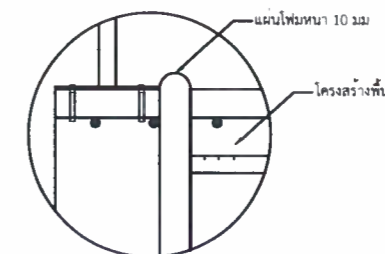


แบบขยายประตู

แบบขยายรั้ว

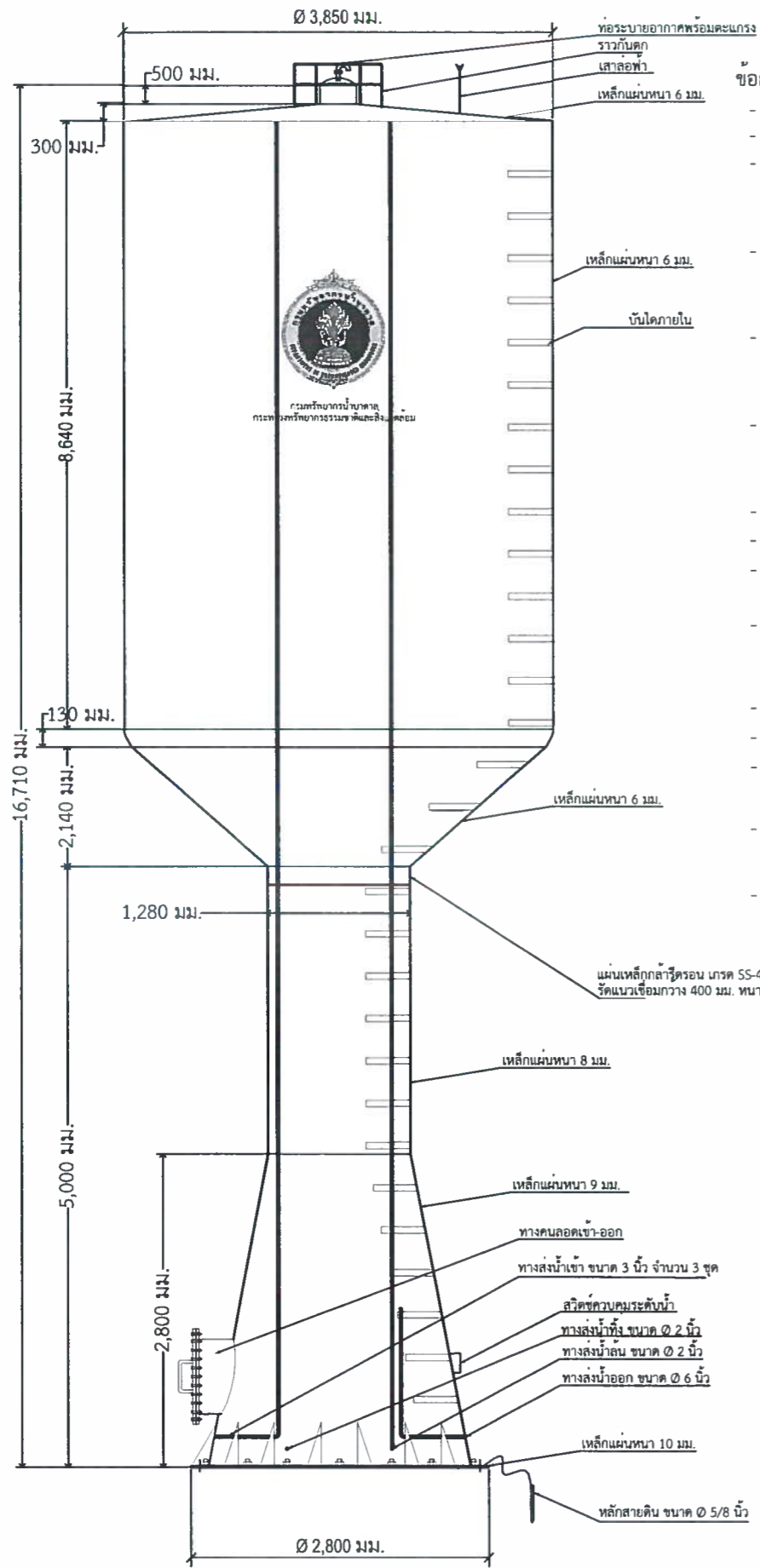


ขยายพื้นคอนกรีต



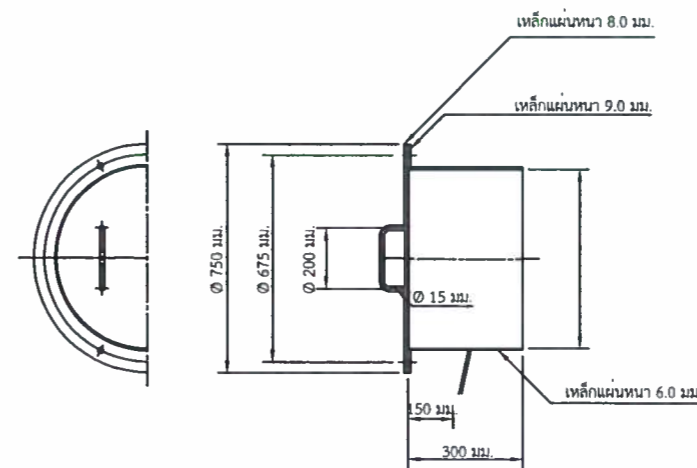
แยกโครงสร้างกันระหว่างโครงสร้างเสาต่อม่อ
และโครงสร้างพื้นด้วยแผ่นโฟม ทน 10 มม.

Handwritten signature



ข้อกำหนด รายละเอียดท่อถังเหล็กเก็บน้ำ

- เป็นถังเหล็กเก็บน้ำสำเร็จรูปทรงกระบอกยกสูงมีขนาดความจุ 130 ลูกบาศก์เมตร
- แผ่นเหล็กกลารีดร้อน เกรด SS-400 (มอก.1479-2558)
- ทางน้ำเข้า ขนาด \varnothing 3 นิ้ว จำนวน 3 ชุด
ภายนอก ใส่ข้อต่อเหล็ก พร้อมประตุน้ำก้นกลับ (ซีควาล์ว) ท่อเหล็อง ขนาด \varnothing 3 นิ้ว
ภายในส่วนเสาดัง ติดตั้ง Steel Pipe (มอก.427 หรือเทียบเท่า) (ขนาด \varnothing 3 นิ้ว)
- ทางน้ำออก ขนาด \varnothing 6 นิ้ว จำนวน 1 ชุด
ภายนอก เชื่อมหน้าแปลน 10K พร้อมประตุน้ำเหล็กหล่อ ขนาด \varnothing 6 นิ้ว
ภายในส่วนเสาดัง ติดตั้ง Steel Pipe (มอก.427 หรือเทียบเท่า) (ขนาด \varnothing 6 นิ้ว)
- ทางน้ำล้น ขนาด \varnothing 2 นิ้ว จำนวน 1 ชุด
ภายนอก ใส่ข้อต่อเหล็ก
ภายในส่วนเสาดัง ติดตั้ง Steel Pipe (มอก.276 หรือเทียบเท่า) (ขนาด \varnothing 2 นิ้ว)
- ทางน้ำทิ้ง ขนาด \varnothing 2 นิ้ว จำนวน 1 ชุด
ภายนอก ใส่ข้อต่อเหล็ก พร้อมประตุน้ำทงเหล็อง (Gate Valve) ขนาด \varnothing 2 นิ้ว จำนวน 1 ตัว
ภายในส่วนเสาดัง ติดตั้ง Steel Pipe (มอก.276 หรือเทียบเท่า) (ขนาด \varnothing 2 นิ้ว)
- เสาล่อฟ้า (Lightning Rod) สามงามทองแดง ขนาด \varnothing 3/4 นิ้ว สูง 1.5 เมตร ติดตั้งด้านบนสุด
- หลักรายดิน (Ground Rod) แห่งโลหะชุบทองแดง ขนาด \varnothing 5/8 นิ้ว ยาว 1.80 เมตร ตอกฝังดิน
- สายตัวนำ (Down Conductor) สายทองแดง ขนาด \varnothing 35 ตารางมิลลิเมตร เดินในท่อพีวีซี ติดตั้งด้านบนถึงและเชื่อมตอระหว่างเสาล่อฟ้าและหลักรายดินด้วย Thermoweld
- สวิตช์ควบคุมระดับน้ำ และเครื่องวัดแรงดันน้ำ (Pressure Control & Pressure Gauge)
ติดตั้งไว้ในกล่องเหล็ก ขนาด 350 x 350 x 400 มม. บริเวณกรวยฐานด้านล่าง สูงจากแผ่นพื้นประมาณ 120 เซนติเมตร
- เครื่องวัดแรงดัน ขนาดหน้าปัด \varnothing 2 1/2 นิ้ว และชุด Fitting
- ทางคนลอดเข้า-ออก (Manhole) จำนวน 2 ชุด ติดตั้งตอนบนสุดของถัง พร้อมราวกันตก, Air vent และด้านล่างของถัง
- บันไดภายในถังเหล็กเก็บน้ำ เป็นบันไดแอสแตนเลส ภายในถังเหล็กเก็บน้ำ จำนวน 1 ชุด
- การทาสี ท่อถังเหล็กเก็บน้ำให้ทาสีเขียว และบริเวณตอนบนของถังภายนอกในตำแหน่งตรงกลางให้พ่นตราสัญลักษณ์กรมทรัพยากรน้ำบาดาลเป็นสีขาว ทั้งนี้ผู้รับจ้างต้องดำเนินการตามกรรมวิธีของผู้ผลิตสี หรือตามหลักวิชาการงานสี
- พื้นที่ภายในห้องส่วนบนที่สัมผัสกับน้ำ ผิวโลหะให้ขัดรอยต่อเชื่อมให้เรียบปราศจากสนิม ทำความสะอาดผิวหน้าไม้ให้มีไขมันหรือน้ำมันจับ
- ทาด้วยสีรองพื้นอีพ็อกซีสำหรับเคลือบท่อเหล็กกล้าส่งน้ำบริโภคที่ผลิตตามมาตรฐาน มอก.1048-2551 จำนวน 3 ครั้ง
- พื้นที่ภายนอกถัง ผิวโลหะให้ขัดรอยต่อเชื่อมให้เรียบปราศจากสนิม ทำความสะอาดผิวหน้าไม้ให้มีไขมันหรือน้ำมันจับแล้วทาด้วยสีรองพื้นกันสนิมประเภท Anti-Corrosive Primer Pigmented จำนวน 2 ครั้ง ทาทับหน้าด้วยสีประเภท Alkyd Based Semi-Gloss Enamel สีเขียว RAL No.6002 หรือเทียบเท่า จำนวน 2 ครั้ง



แบบขยายทางคนลอดเข้า-ออก

รายละเอียดท่อถังเหล็กเก็บน้ำ ขนาดความจุ 130 ลบ.ม.



กรมทรัพยากรน้ำบาดาล
กระทรวงทรัพยากรธรรมชาติและสิ่งแวดล้อม

โครงการ

โครงการพัฒนาระบบการเกษตรแปลงใหญ่
พื้นที่ 300 ไร่

งบประมาณปี 2566

หน่วยงาน
สำนักพัฒนาคุณภาพ

เขียนแบบ

นางวิจิณี อินต้อย

ตรวจแบบ

นางวศินี ทวีธนาวิชัย

เห็นชอบ

นายสุทธิพล เอี่ยมประเสริฐกุล

ผู้อำนวยการสำนักพัฒนาคุณภาพ

อนุมัติ

(นายยงยุทธ นาควิโรจน์)

รองอธิบดีกรมทรัพยากรน้ำบาดาล
ปฏิบัติราชการแทนอธิบดีกรมทรัพยากรน้ำบาดาล

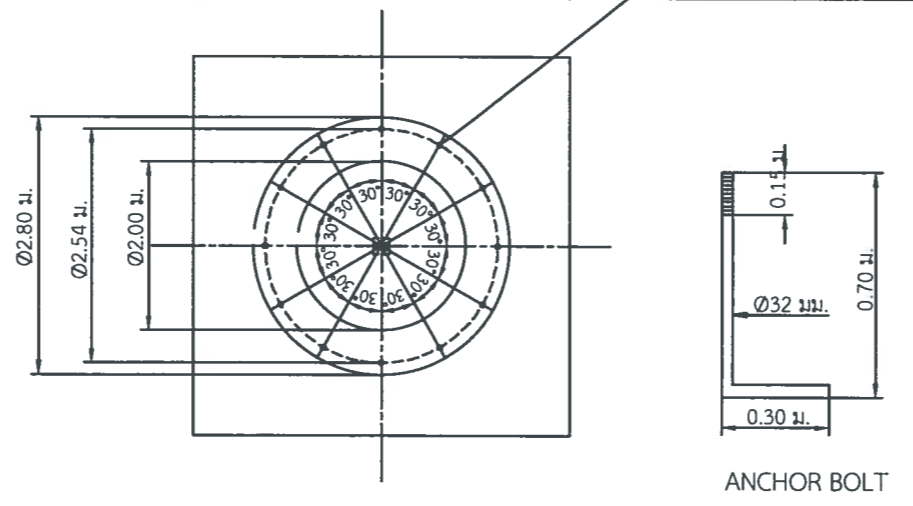
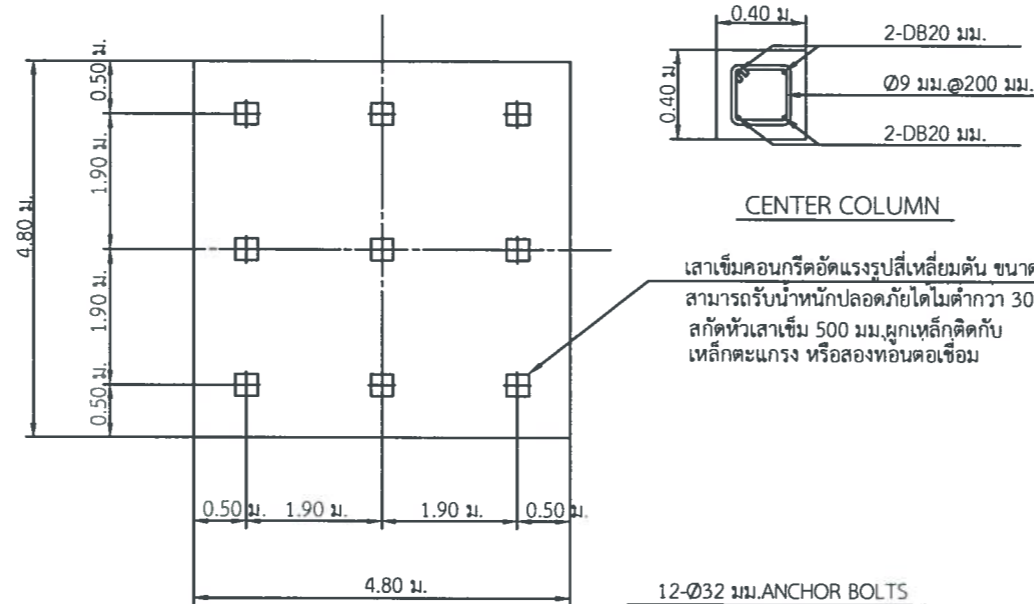
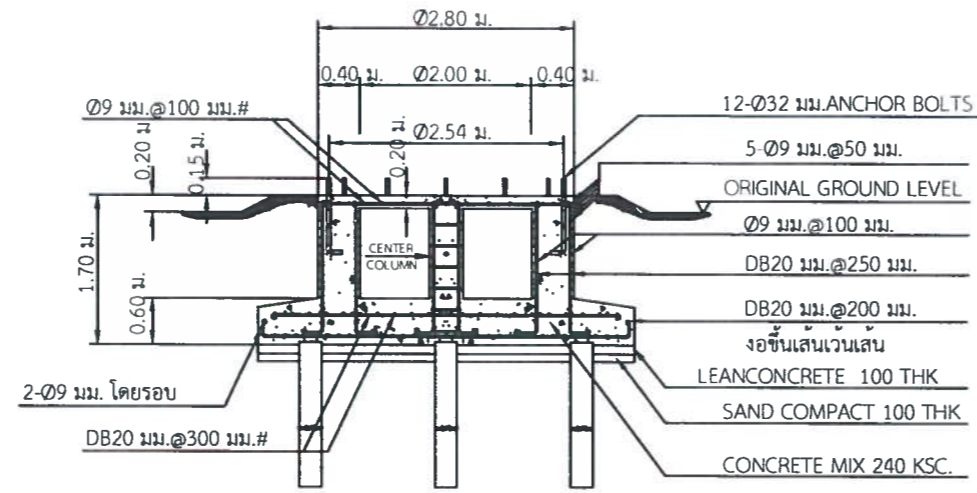
รายละเอียดท่อถังเหล็กเก็บน้ำ
ขนาดความจุ 130 ลบ.ม.

มาตราส่วน

รายการแก้ไข

แบบหมายเลข 5 แผ่นที่ 1

รวมทั้งหมด 22 แผ่น



ฐานรากหอดังเหล็กเก็บน้ำ ขนาดความจุ 130 ลบ.ม.แบบมีเสาเข็ม

หมายเหตุ หากผู้รับจ้างต้องตอกเสาเข็ม มากกว่า 21 ม. ผู้รับจ้างจะต้องเป็นผู้รับผิดชอบค่าใช้จ่ายทั้งหมด



กรมทรพยากรน้ำบาดาล
กระทรวงทรัพยากรธรรมชาติและสิ่งแวดล้อม

โครงการ
โครงการพัฒนาน้ำบาดาลเพื่อการเกษตรแปลงใหญ่
พื้นที่ 300 ไร่

งบประมาณปี 2566

หน่วยงาน
สำนักพัฒนาน้ำบาดาล

เขียนแบบ
นางวิจิณี อินคัย

ตรวจแบบ
นางศินี ทวีธนาภิชัย

เห็นชอบ
นายสุทธิพล เอี่ยมประเสริฐกุล
ผู้อำนวยการสำนักพัฒนาน้ำบาดาล
อนุมัติ

(นายอภัยสิทธิ์ นาควิโรจน์)

รองอธิบดีกรมทรัพยากรน้ำบาดาล
แสดงแบบ
ปฏิบัติราชการแทนอธิบดีกรมทรัพยากรน้ำบาดาล

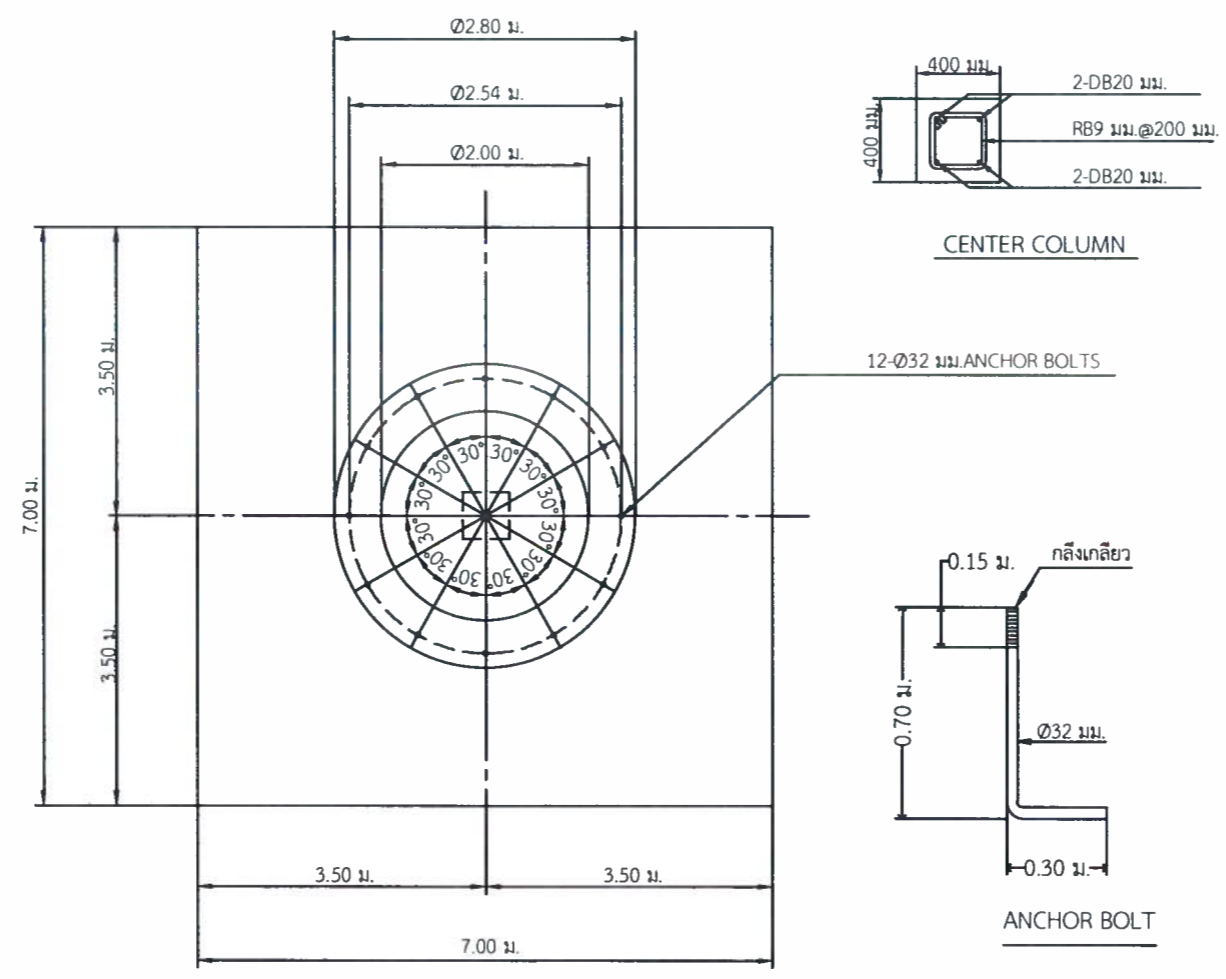
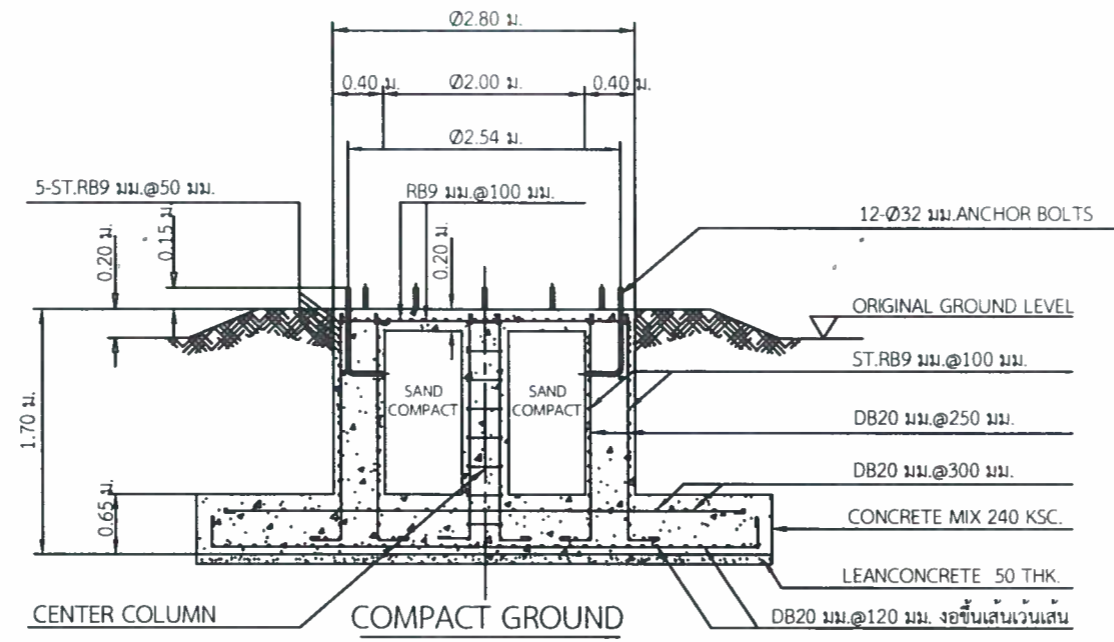
ฐานรากหอดังเหล็กเก็บน้ำ
ขนาดความจุ 130 ลบ.ม.
แบบมีเสาเข็ม

มาตราส่วน

รายการแก้ไข

แบบหมายเลข 5 แผ่นที่ 2

รวมทั้งหมด 22 แผ่น



ฐานรากหอดึงเหล็กเก็บน้ำ ขนาดความจุ 130 ลบ.ม.แบบฐานแผ่



กรมทรัพยากรน้ำบาดาล
กระทรวงทรัพยากรธรรมชาติและสิ่งแวดล้อม

โครงการ

โครงการพัฒนาระบบน้ำบาดาลเพื่อการเกษตรแปลงใหญ่
พื้นที่ 300 ไร่

งบประมาณปี 2566

หน่วยงาน
สำนักพัฒนาน้ำบาดาล

เขียนแบบ
นางวิษณี อินค้อย

ตรวจแบบ
นางศินี ทวีธนาณชัย

เห็นชอบ
นายสุทธิพล เอี่ยมประเสริฐกุล
ผู้อำนวยการสำนักพัฒนาน้ำบาดาล

อนุมัติ

(นายยงยุทธ นาควิโรจน์)

รองอธิบดีกรมทรัพยากรน้ำบาดาล
ปฏิบัติราชการแทนอธิบดีกรมทรัพยากรน้ำบาดาล
ฐานรากหอดึงเหล็กเก็บน้ำ
ขนาดความจุ 130 ลบ.ม.
แบบฐานแผ่

มาตรฐาน

รายการแก้ไข

แบบหมายเลข 5 แผ่นที่ 3

รวมทั้งหมด 22 แผ่น



กรมทรัพย์สินทางปัญญา
กระทรวงพาณิชย์และกิจการร่วมมือ

โครงการ

โครงการพัฒนาระบบน้ำบาดาลเพื่อการเกษตรขนาดใหญ่
พื้นที่ 300 ไร่

งบประมาณปี 2566

หน่วยงาน
สำนักพัฒนาน้ำบาดาล

เขียนแบบ

นางวิจิณี อินคีย์

ตรวจแบบ

นางวศินี ทวีธนาวิชัย

เห็นชอบ

นายสุทธิพล เอี่ยมประเสริฐกุล
ผู้อำนวยการสำนักพัฒนาน้ำบาดาล

อนุมัติ

นายยุทธ นาควิโรจน์
รองอธิบดีกรมทรัพยากรน้ำบาดาล
ปฏิบัติราชการแทนอธิบดีกรมทรัพยากรน้ำบาดาล

แสดงแบบ

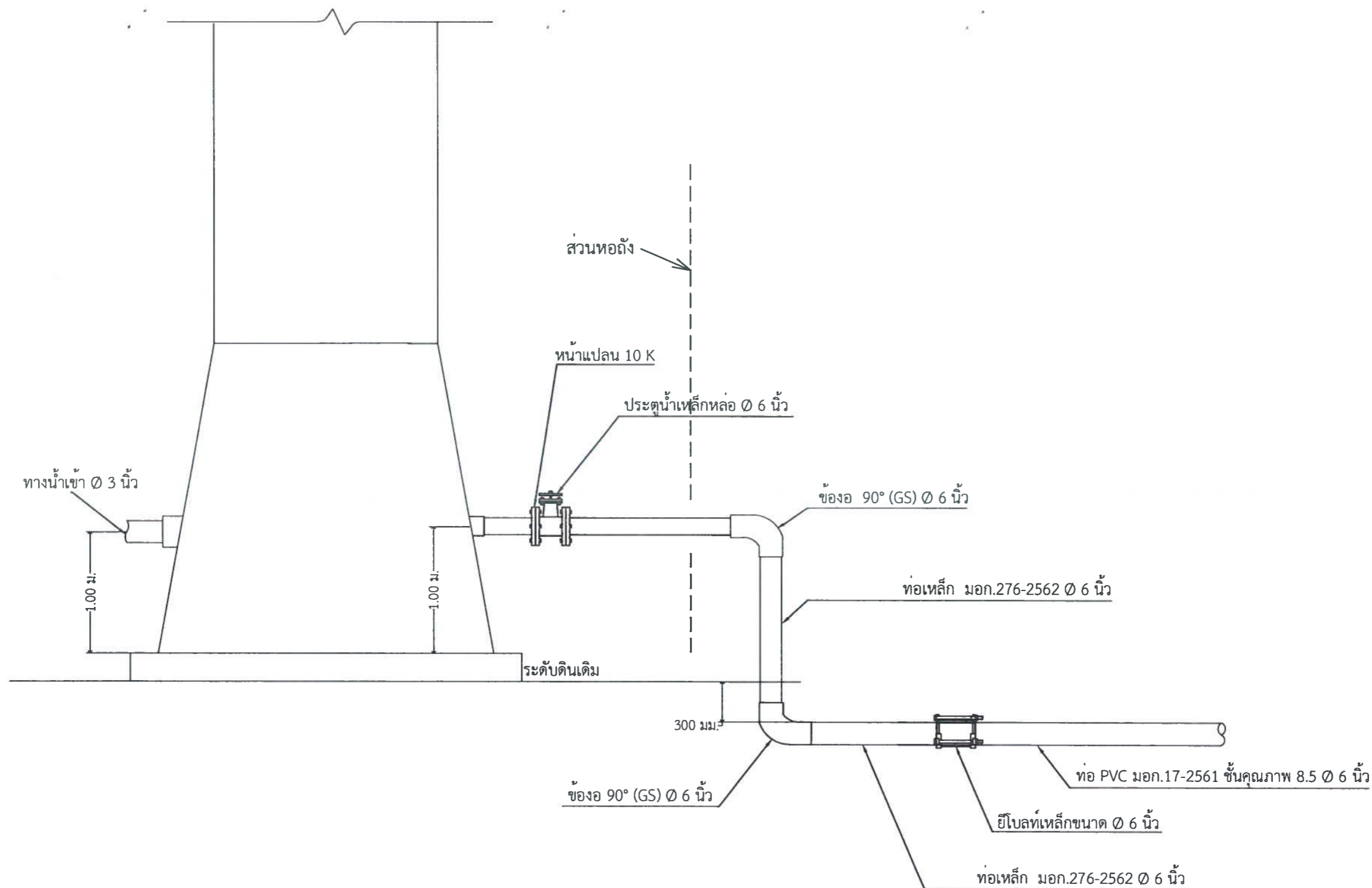
การเดินท่อจากห้องเหล็กเก็บน้ำ
ไปยังระบบกระจายน้ำ

มาตราส่วน

รายการแก้ไข

แบบหมายเลข 5 แผ่นที่ 4

รวมทั้งหมด 22 แผ่น



การเดินท่อจากห้องเหล็กเก็บน้ำไปยังระบบกระจายน้ำ

Handwritten signature



กรมทรัพยากรน้ำบาดาล
กระทรวงสาธารณสุขและสิ่งแวดล้อม

โครงการ
โครงการพัฒนาระบบน้ำบาดาลเพื่อการเกษตรแปลงใหญ่
พื้นที่ 300 ไร่

งบประมาณปี 2566

หน่วยงาน
สำนักพัฒนาน้ำบาดาล

เขียนแบบ
นางวิษิตี อินตุ้ย

ตรวจแบบ
นางวสินี ทวีธนาวิชัย

เห็นชอบ
นายสุทธิพล เอี่ยมประเสริฐกุล
ผู้อำนวยการสำนักพัฒนาน้ำบาดาล
อนุมัติ

นายยุทธ นาควิโรจน์
รองอธิบดีกรมทรัพยากรน้ำบาดาล
ปฏิบัติราชการแทนอธิบดีกรมทรัพยากรน้ำบาดาล

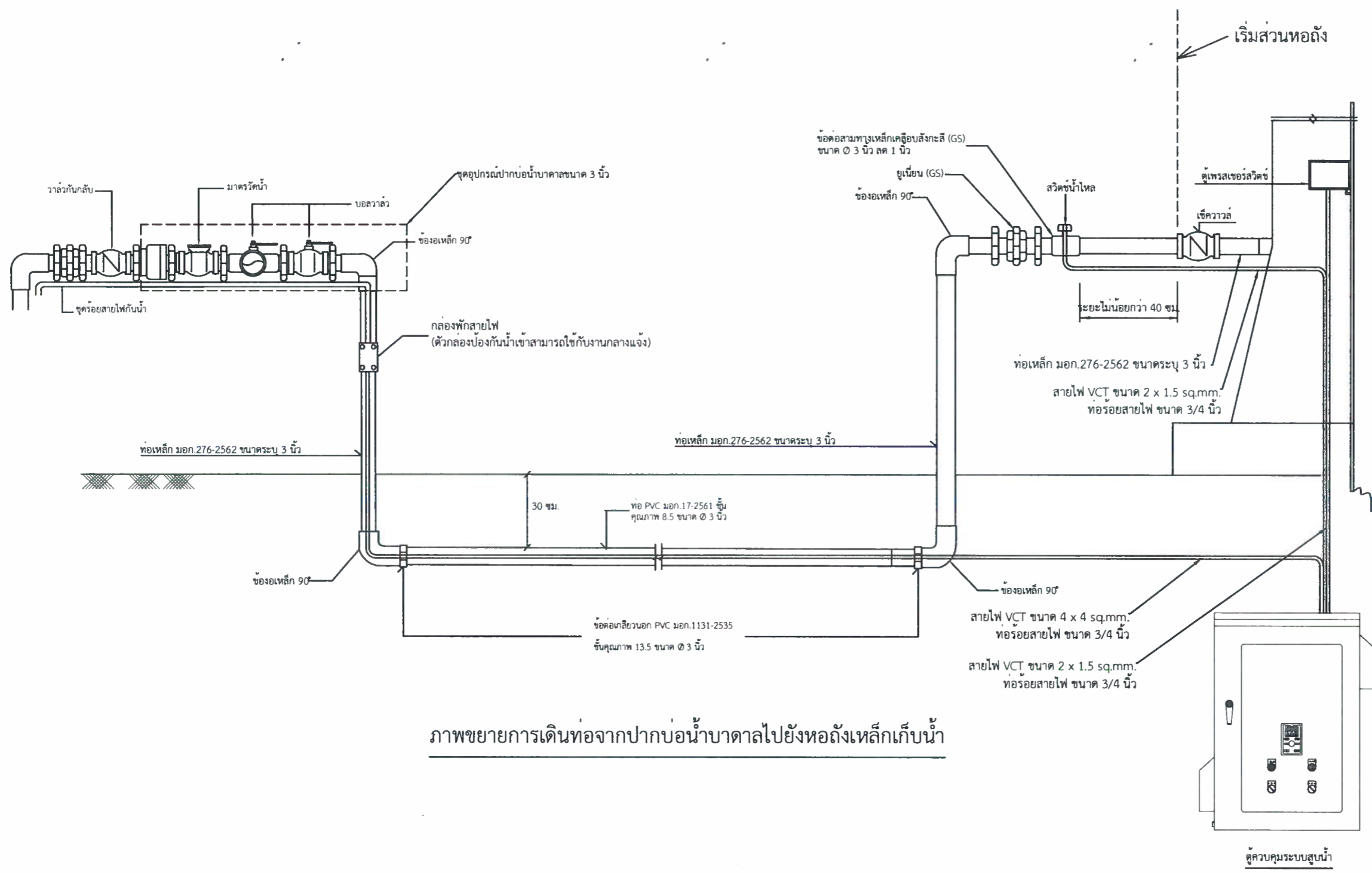
แสดงแบบ
ภาพขยายการเดินท่อ
จากปากบ่อน้ำบาดาล
ไปยังห้องถังเหล็กเก็บน้ำ

มาตราส่วน

รายการแก้ไข

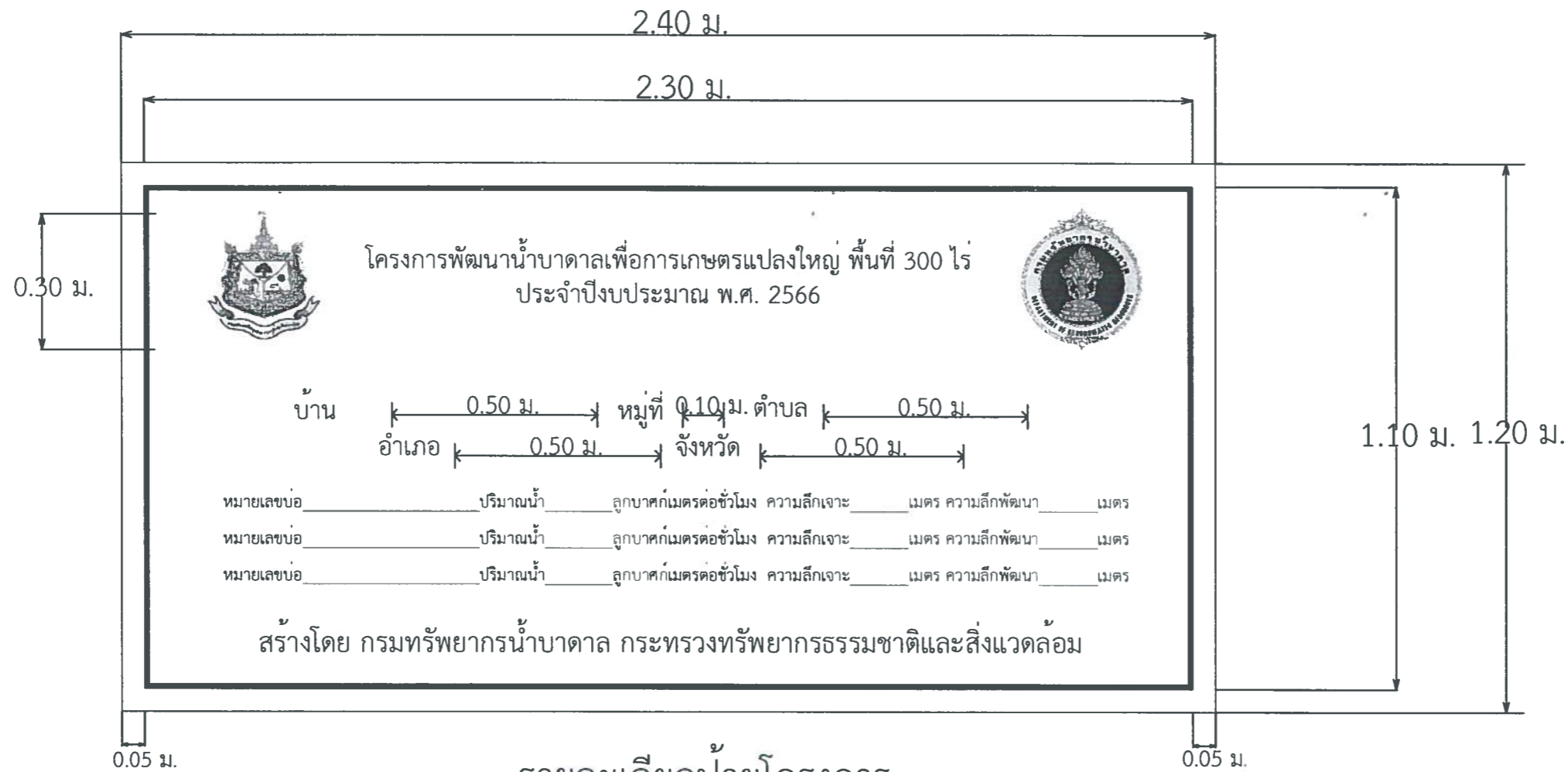
แบบหมายเลข 6 แผ่นที่ 1

รวมทั้งหมด 22 แผ่น



ภาพขยายการเดินท่อจากปากบ่อน้ำบาดาลไปยังห้องถังเหล็กเก็บน้ำ

Handwritten signature



รายละเอียดป้ายโครงการ

- หมายเหตุ 1. ก้อนทาสีจริงให้ทากันสนิม 2 ชั้น
 2. โคร่งเหล็กฉากให้ทาสีทับหน้าสีเดียวกับตัวป้าย
 3. พื้นทาสีเขียวเข้มทั้งสองด้าน
 4. ตัวหนังสือสีขาว Angsana News ข้อความ "โครงการพัฒนาน้ำบาดาลเพื่อการเกษตรแปลงใหญ่ พื้นที่ 300 ไร่ ประจำปีงบประมาณ พ.ศ. 2566" สูง 0.05 ม. ชื่อบ้าน หมูที่ ต้บปล อ้าเกอ จั๋งหวัด สูง 0.030 - 0.035 ม. หมายเลขบอ / ปริมาณน้ำ ลูกบาศก์เมตรต่อชั่วโมง / ความลึกเจาะ เมตร / ความลึกพัฒนา เมตร ข้อความ "สร้างโดยกรมทรัพยากรน้ำบาดาล กระทรวงทรัพยากรธรรมชาติและสิ่งแวดล้อม" สูง 0.040 ม. ช่องไฟ 0.01 ม.
 5. ขนาดและระยะห่างของข้อความอาจปรับตามความเหมาะสม เช่น ชื่อหมู่บ้าน ต้บปล อ้าเกอ จั๋งหวัด ทั้งนี้ต้องผ่านความเห็นชอบของผู้ควบคุมงานก่อนดำเนินการ
 6. ความหนาของเส้นขอบป้ายทาสีขาวหนา 1 ซม.
 7. ตราสัญลักษณ์กรมทรัพยากรน้ำบาดาล และกระทรวงทรัพยากรธรรมชาติและสิ่งแวดล้อม ขนาด 30 ซม.



กรมทรัพยากรน้ำบาดาล
กระทรวงทรัพยากรธรรมชาติและสิ่งแวดล้อม

โครงการ
โครงการพัฒนาน้ำบาดาลเพื่อการเกษตรแปลงใหญ่
พื้นที่ 300 ไร่

งบประมาณปี 2566

หน่วยงาน
สำนักพัฒนาน้ำบาดาล

เขียนแบบ
นางวิจิณี อินคัย

ตรวจแบบ
นางวศินี ทวีธนาณชัย

เห็นชอบ
นายสุทธิพล เอี่ยมประเสริฐกุล
ผู้อำนวยการสำนักพัฒนาน้ำบาดาล

อนุมัติ
นายยุท นาควิโรจน์

รองอธิบดีกรมทรัพยากรน้ำบาดาล
ปฏิบัติราชการแทนอธิบดีกรมทรัพยากรน้ำบาดาล

แสดงแบบ
รายละเอียดป้ายโครงการ

มาตราส่วน

รายการแก้ไข

แบบหมายเลข 7 แผ่นที่ 1

รวมทั้งหมด 22 แผ่น



กรมทรัพยากรน้ำบาดาล
กระทรวงทรัพยากรธรรมชาติและสิ่งแวดล้อม

โครงการ

โครงการพัฒนาระบบน้ำบาดาลเพื่อการเกษตรแปลงใหญ่
พื้นที่ 300 ไร่

งบประมาณปี 2566

หน่วยงาน
สำนักพัฒนาน้ำบาดาล

เขียนแบบ

นางวิจิณี อินตัญญู

ตรวจแบบ

นางวศินี ทวีธนาภิรักษ์

เห็นชอบ

นายสุทธิพล เอี่ยมประเสริฐกุล
ผู้อำนวยการสำนักพัฒนาน้ำบาดาล

อนุมัติ

นายยุทธ นาควิโรจน์
รองอธิบดีกรมทรัพยากรน้ำบาดาล
ปฏิบัติราชการแทนอธิบดีกรมทรัพยากรน้ำบาดาล

แสดงแบบ

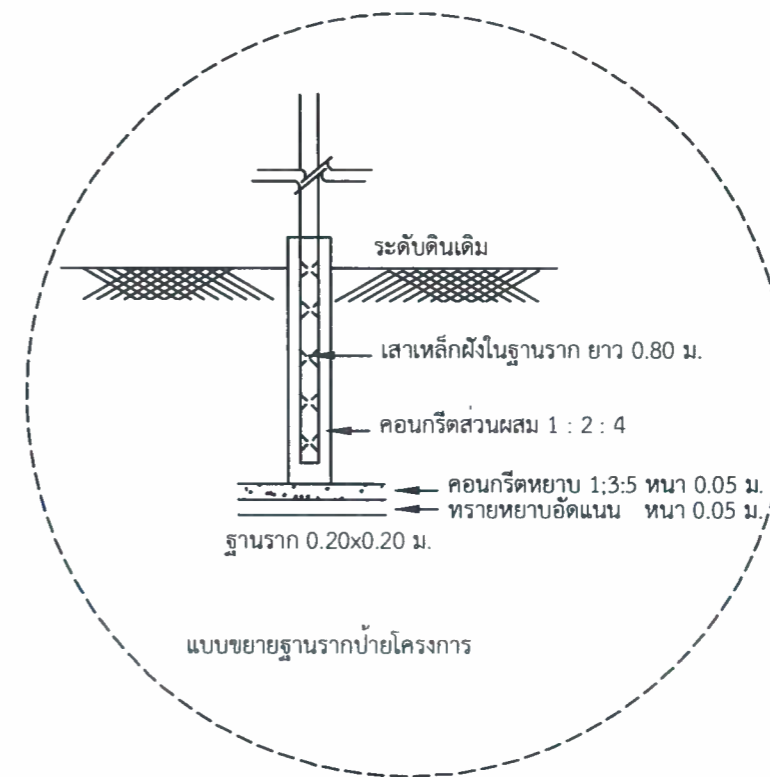
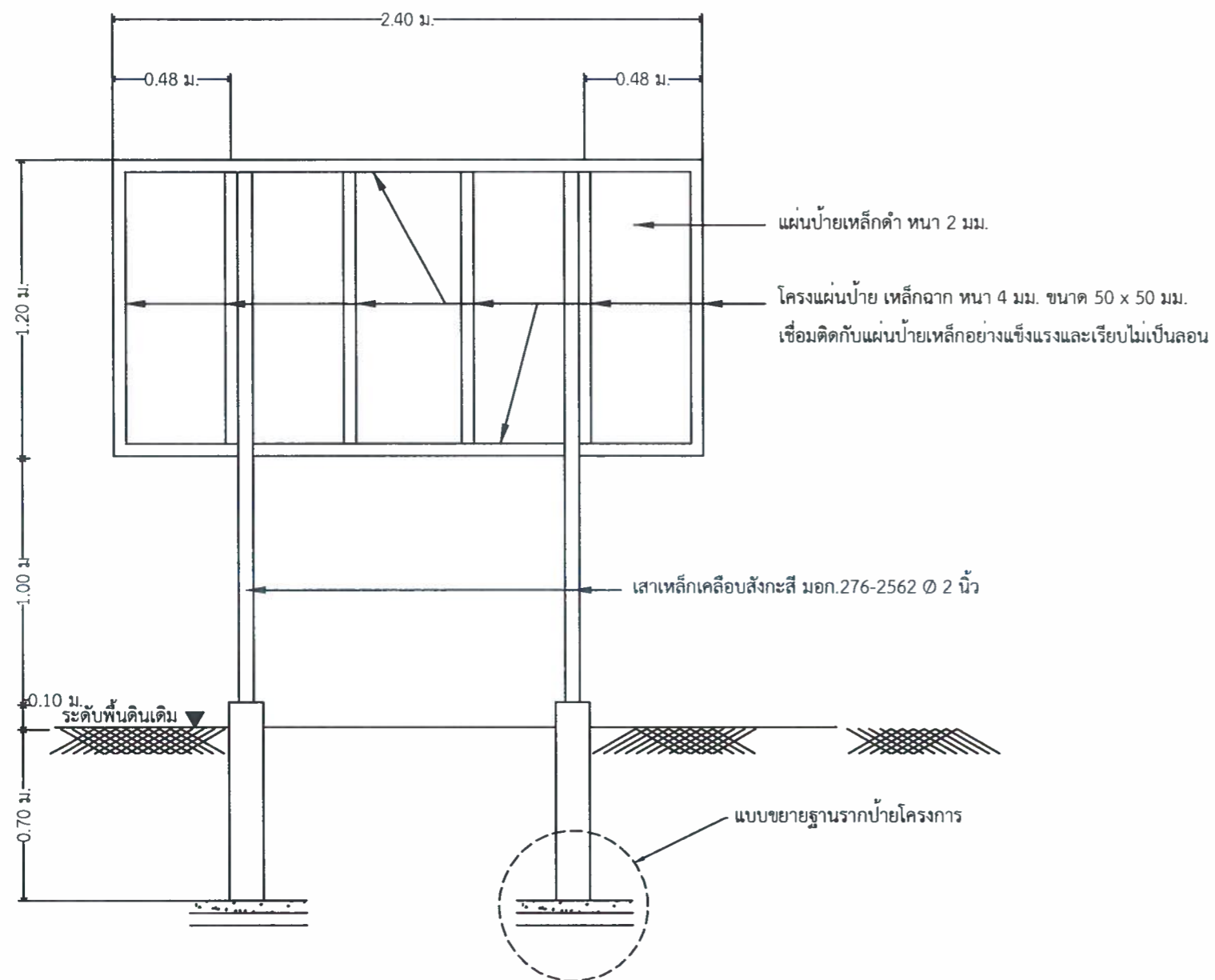
แบบโครงสร้างป้ายโครงการ

มาตราส่วน

รายการแก้ไข

แบบหมายเลข 7 แผ่นที่ 2

รวมทั้งหมด 22 แผ่น



แบบโครงสร้างป้ายโครงการ

Handwritten signature