



แบบมาตรฐานการติดตั้งระบบสุขอนามัยอาคารด้วยพลังงานแสงอาทิตย์พร้อมอุปกรณ์  
โครงการพัฒนาแหล่งน้ำบาดาลส่งเสริมการดำเนินงานอันเนื่องมาจากพระราชดำริ  
ประจำปีงบประมาณ พ.ศ. 2562

พื้นที่โรงเรียนตำรวจตระเวนชายแดนแพรภาคตรัง หมู่ที่ 11 ตำบลบึงนคร อำเภอหัวหิน จังหวัดประจวบคีรีขันธ์

ดำเนินการโดย

สำนักทรัพยากรน้ำบาดาล เขต 8 ราชบุรี กรมทรัพยากรน้ำบาดาล  
กระทรวงทรัพยากรธรรมชาติและสิ่งแวดล้อม

เจ้าสิบเอก

(จรัญ ไชยรัมย์)

นายช่างเครื่องกลชำนาญงาน

(นายเกียรติพงศ์ อินท)

วิศวกรปฏิบัติการ

(นายวิชาญ กงมาต)

นายช่างเครื่องกลปฏิบัติงาน

## สารบัญแบบ

แบบเลขที่	ชื่อแบบ	แผ่นที่	รวม
1	- ชุดติดตั้งโซล่าเซลล์	1 - 6	6
2	- ป้ายโครงการ	1 - 2	2
<b>รวมทั้งหมด</b>			<b>8 แผ่น</b>

จำลองเอกสาร

(จรัญ โปธิ์รัมย์)

นายช่างเครื่องกลชำนาญงาน

(นายเกียรติพงษ์ อินมา)

วิศวกรปฏิบัติการ

*(Signature)*

(นายวิชาญ วัฒนกุล)

นายช่างเครื่องกลปฏิบัติงาน



กรมส่งเสริมการเกษตร

โครงการ

กรมส่งเสริมการเกษตร

กรมส่งเสริมการเกษตร

กรมส่งเสริมการเกษตร

กรมส่งเสริมการเกษตร

กรมส่งเสริมการเกษตร

กรมส่งเสริมการเกษตร

กรมส่งเสริมการเกษตร

กรมส่งเสริมการเกษตร

กรมส่งเสริมการเกษตร

กรมส่งเสริมการเกษตร

กรมส่งเสริมการเกษตร

กรมส่งเสริมการเกษตร

กรมส่งเสริมการเกษตร

กรมส่งเสริมการเกษตร

กรมส่งเสริมการเกษตร

กรมส่งเสริมการเกษตร

กรมส่งเสริมการเกษตร

กรมส่งเสริมการเกษตร

กรมส่งเสริมการเกษตร

กรมส่งเสริมการเกษตร

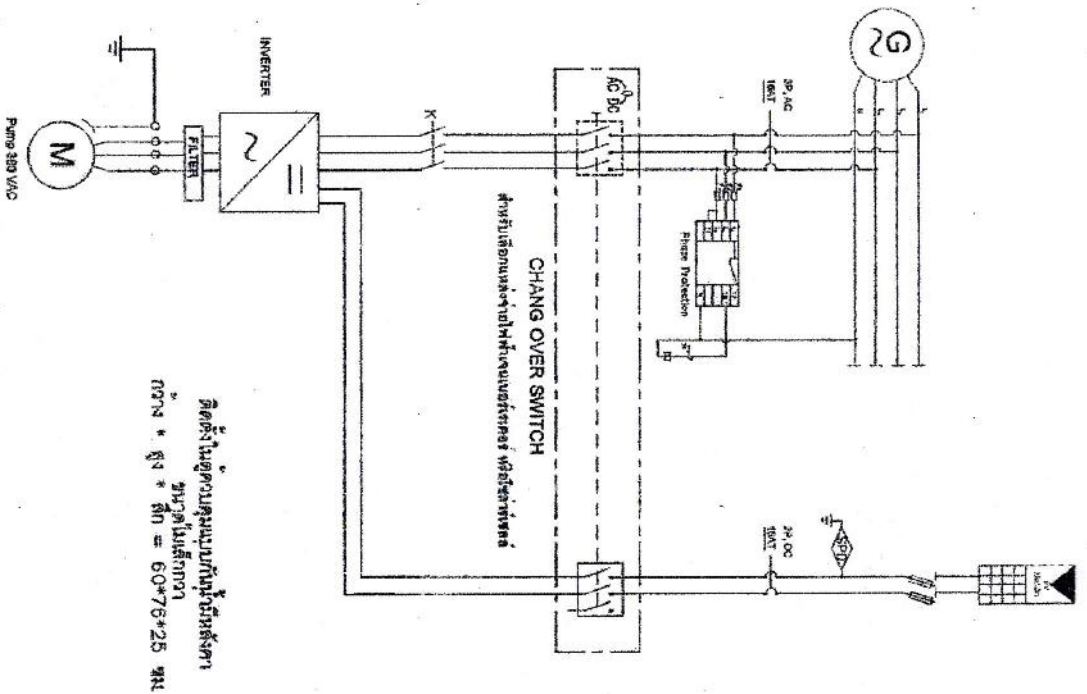
กรมส่งเสริมการเกษตร

กรมส่งเสริมการเกษตร

กรมส่งเสริมการเกษตร

กรมส่งเสริมการเกษตร

กรมส่งเสริมการเกษตร



ติดตั้งในตู้ควบคุมระบบจ่ายน้ำที่มีรหัสค่า  
ขนาดไม่ต่ำกว่า  
กว้าง \* สูง \* ลึก = 60\*75\*25 ซม.

วงจรถบายการทำงานของเครื่องสูบน้ำบาดาล

ข้อกำหนด

สามารถทำงานได้อย่างปลอดภัยเมื่อเปลี่ยนแหล่งไฟฟ้า  
จากพลังงานแสงอาทิตย์เป็นเครื่องกำเนิดไฟฟ้า

จำลองเอก

(จรัญ โปรมณี)

นายช่างเครื่องกลชำนาญงาน

(นายเกียรติพงษ์ ลิ้ม)

วิศวกรปฏิบัติการ

(นายปรีจिता คงบาล)

นายช่างเครื่องกลปฏิบัติการ



กรมทรัพยากรธรรมชาติและสิ่งแวดล้อม

กระทรวงทรัพยากรธรรมชาติและสิ่งแวดล้อม

โครงการพัฒนาระบบสูบน้ำบาดาล

พื้นที่ตำบล...

วันที่...

หน้า...

...

...

...

...

...

...

...

...

...

...

...

...

...

...

...

...

...

...

...

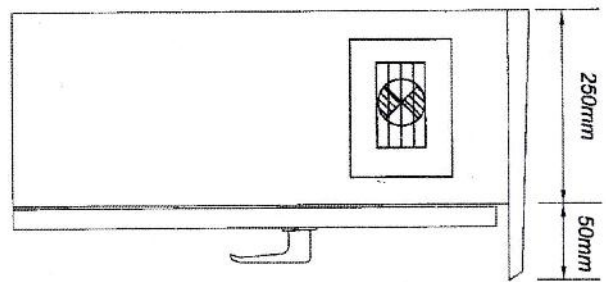
...

...

...

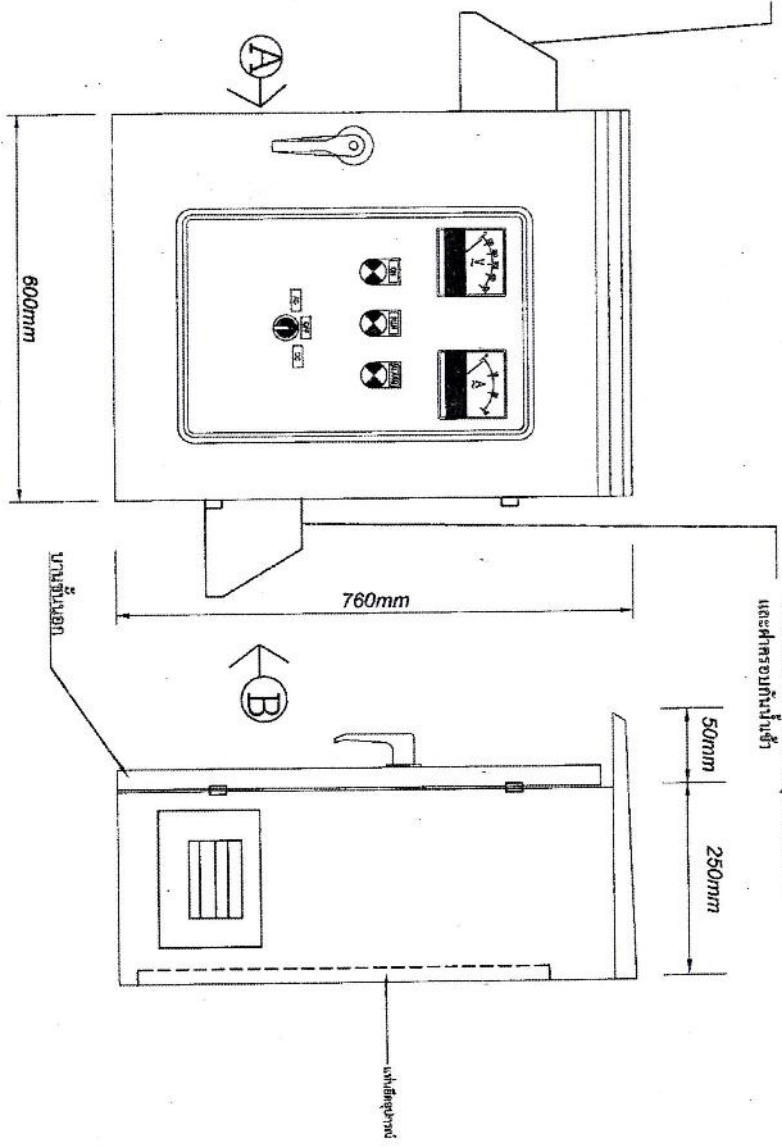
**ด้านบนซ้าย**

ห้องรวบรวมอากาศพร้อมพัดลมดูดอากาศท่อไอ  
จำนวน 1 ตัว สูงวัดกับบนผนังและห่างจากกันน้ำเข้า



**ด้านล่างขวา**

ห้องรวบรวมอากาศ พร้อมพัดลมดูด  
และห่างจากกันน้ำเข้า



**รูปด้านข้าง A**

**รูปด้านหน้า**

**รูปด้านข้าง B**

จำลองเอก (เจริญ โพธิ์งาม)  
นายช่างเครื่องกลสำนักงาน

วิศกรปฏิบัติการ  
(นายเกียรติยศ อิ่มนง)

นายช่างเครื่องกลปฏิบัติงาน  
(นายประจักษ์ คุงบาล)



กรมส่งเสริมการเกษตร  
กองส่งเสริมการขยายผลและถ่ายทอดเทคโนโลยี

โครงการ  
เพื่อส่งเสริมการรวมกลุ่มเกษตรกรเพื่อผลิตและจำหน่ายสินค้าเกษตรปลอดภัย

งบประมาณปี 2562

หน่วยงาน  
จังหวัดขอนแก่น

จังหวัดขอนแก่น  
เกษตรจังหวัดขอนแก่น

โครงการ  
ศูนย์รวมกลุ่มเกษตรกร

ที่รับผิดชอบ  
นายวิชาญ วิชาญชัย

อนุมัติ  
นายวิชาญ วิชาญชัย

นายวิชาญ วิชาญชัย

นายวิชาญ วิชาญชัย

นายวิชาญ วิชาญชัย

นายวิชาญ วิชาญชัย

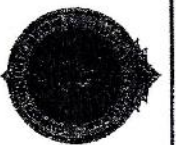
นายวิชาญ วิชาญชัย

นายวิชาญ วิชาญชัย

นายวิชาญ วิชาญชัย

นายวิชาญ วิชาญชัย

นายวิชาญ วิชาญชัย



กรมทรัพยากรธรรมชาติและสิ่งแวดล้อม  
กระทรวงทรัพยากรธรรมชาติและสิ่งแวดล้อม

โครงการ  
โครงการอนุรักษ์พันธุกรรมพืชอันเนื่องมาจากพระราชดำริ  
สมเด็จพระนางเจ้าสิริกิติ์ พระบรมราชินีนาถ

ปีงบประมาณ 2562

หน่วยงาน  
สำนักสิ่งแวดล้อม

ผู้เขียน  
นายสุวิทย์ สันติสุข

ผู้ตรวจ  
นายสุวิทย์ สันติสุข

นายสุวิทย์ สันติสุข  
นางสุวิทย์ สันติสุข  
นางสุวิทย์ สันติสุข

นายสุวิทย์ สันติสุข

นายสุวิทย์ สันติสุข

นายสุวิทย์ สันติสุข

นายสุวิทย์ สันติสุข

นายสุวิทย์ สันติสุข

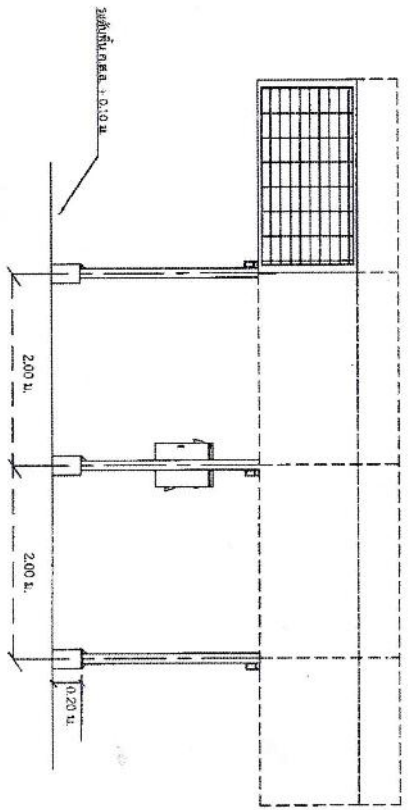
นายสุวิทย์ สันติสุข

นายสุวิทย์ สันติสุข

นายสุวิทย์ สันติสุข

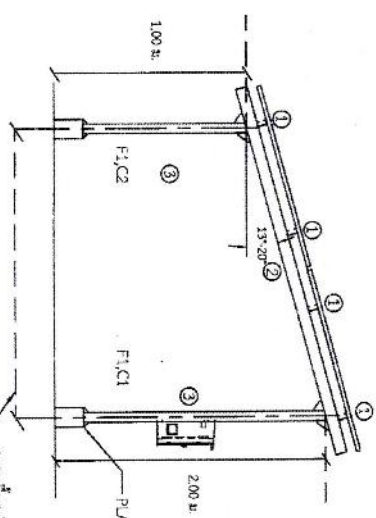
นายสุวิทย์ สันติสุข

นายสุวิทย์ สันติสุข



FRONT - VIEW

① ② ③



SIDE - VIEW

④

①	C - 100x50x20x3.2t
②	C - 120x60x20x3.2t
③	□ - 100x100x3.2mm

แผงเซลล์แสงอาทิตย์ (จึงสัญลักษณ์)

หมายเหตุ ขนาดกำลังผลิตไฟฟ้าสูงสุดต่อแผง และขนาดกำลังการผลิตไฟฟ้ารวมให้ดูรายละเอียดตาม TOR

(นายเกียรติพงษ์ อิ่มนง)  
วิศวกรปฏิบัติการ

(นายสุวิทย์ สันติสุข)

(นายสุวิทย์ สันติสุข)

นายช่างเครื่องกลปฏิบัติงาน



กรมทรัพยากรธรรมชาติและสิ่งแวดล้อม  
กระทรวงทรัพยากรธรรมชาติและสิ่งแวดล้อม

โครงการ  
พัฒนาและปรับปรุงระบบชลประทาน  
พื้นที่ลุ่มน้ำเจ้าพระยา

งานแปลร่าง 2862

ตำแหน่ง  
ตำแหน่งช่างเทคนิค

ชื่อตำแหน่ง  
นายสมชาย วัฒนกุล

ตำแหน่ง  
นายสมชาย วัฒนกุล

ตำแหน่ง  
นายสมชาย วัฒนกุล

ตำแหน่ง  
นายสมชาย วัฒนกุล

ตำแหน่ง  
นายสมชาย วัฒนกุล

ตำแหน่ง  
นายสมชาย วัฒนกุล

ตำแหน่ง  
นายสมชาย วัฒนกุล

ตำแหน่ง  
นายสมชาย วัฒนกุล

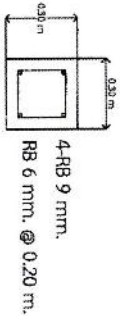
ตำแหน่ง  
นายสมชาย วัฒนกุล

ตำแหน่ง  
นายสมชาย วัฒนกุล

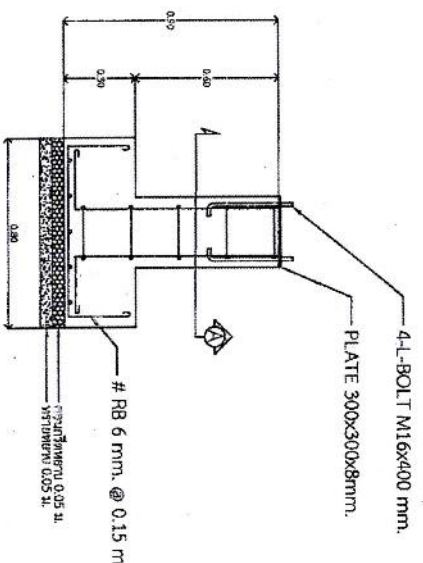
ตำแหน่ง  
นายสมชาย วัฒนกุล

ตำแหน่ง  
นายสมชาย วัฒนกุล

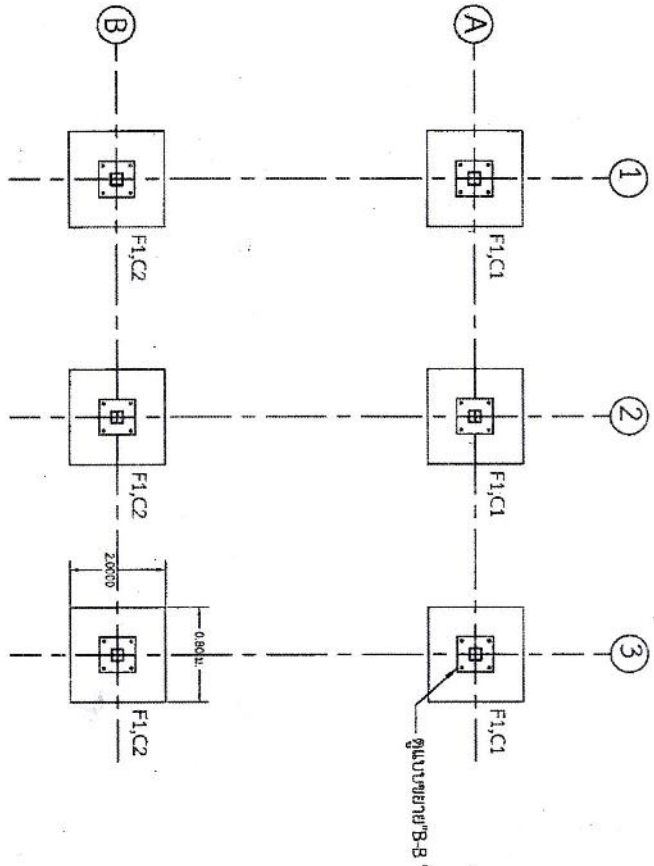
ตำแหน่ง  
นายสมชาย วัฒนกุล



แบบขยายฐานราก A-A



แบบขยายฐานราก B-B



แปลนฐานราก

แปลนฐานรากโครงสร้างรับแฉ่งเซลล์แสงอาทิตย์

เจ้าสิบเอก

(จรัญ โปรมณี)

นายช่างเครื่องกลชำนาญงาน

(นายเกียรติพงษ์ อิมมา)

วิศวกรปฏิบัติการ

(นายประวิทย์ งามบาล)

นายช่างเทคนิคปฏิบัติงาน

ตำแหน่ง  
นายสมชาย วัฒนกุล

ตำแหน่ง  
นายสมชาย วัฒนกุล



กรมศึกษาธิการ  
กระทรวงศึกษาธิการ กรุงเทพมหานคร

โครงการ  
พัฒนาบุคลากรระดับจังหวัด  
ด้านส่งเสริมสุขภาพ

ปีงบประมาณ 2552

หน่วยงาน

เจ้าหน้าที่

ผู้รับผิดชอบ

นาย

นาง

นาย

นาง

นาย

นาง

นาย

นาง

นาย

นาง

นาย

นาง

นาย

นาง

นาย

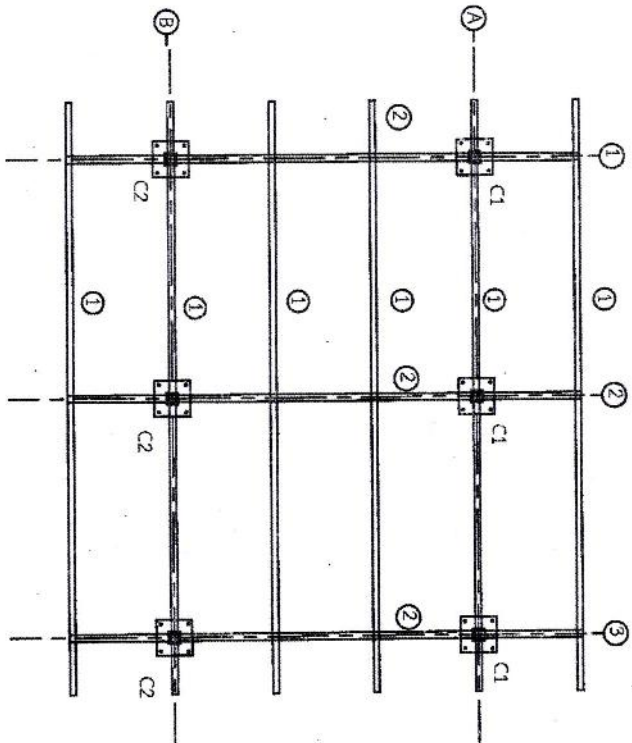
นาง

นาย

นาง

นายช่างเครื่องกลบันทึกงาน

แปลนโครงสร้างผนังเซลล์แสงอาทิตย์



①	C - 100x50x20x3.2t
②	C - 120x60x20x3.2t
③	□ - 100x100x3.2mm.

จำลิเนอก

(จรัญ ไชยรัตน์)

นายช่างเครื่องกลชำนาญงาน

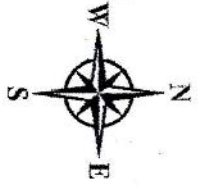
(นายเกียรติพงษ์ อิ่มมา)

วิศวกรปฏิบัติการ

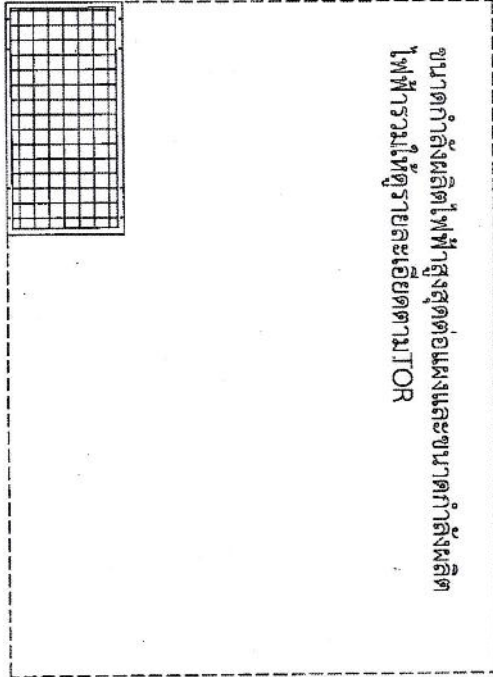
นาย

(นายประจักษ์ กษมา)

นายช่างเครื่องกลบันทึกงาน



SLOPE 13°-20°



หมายเหตุ การวางตำแหน่งของเซลล์ ควรหลีกเลี่ยงการวางในพื้นที่เงาของหลังเหล็กเก็บน้

ผู้สำเนา

  
(จรรยา เกียรติมนเณี)

นายช่างเครื่องกลชำนาญงาน

  
(นายเกียรติมนเณี อื่นๆ)  
วิศวกรปฏิบัติการ

  
(นายปรัชญา คงบาล)

นายช่างเครื่องกลปฏิบัติการ



กรมฟิสิกส์  
ภาควิชาฟิสิกส์  
คณะวิศวกรรมศาสตร์  
จุฬาลงกรณ์มหาวิทยาลัย

โครงการ  
พัฒนาระบบควบคุมอัตโนมัติสำหรับ  
เครื่องจักรกลอุตสาหกรรม  
จังหวัดจันทบุรี

งบประมาณปี 2562

หน่วยงาน

ตำแหน่ง/ระดับชั้นยศ

ชื่อ/นาม

นาย/นาง/นางสาว

ชื่อ/นาม

นาย/นาง/นางสาว

ชื่อ/นาม

นาย/นาง/นางสาว

ชื่อ/นาม

นาย/นาง/นางสาว

ชื่อ/นาม

นาย/นาง/นางสาว

ชื่อ/นาม

นาย/นาง/นางสาว

ชื่อ/นาม

นาย/นาง/นางสาว

ชื่อ/นาม

นาย/นาง/นางสาว

ชื่อ/นาม

นาย/นาง/นางสาว

ชื่อ/นาม

นาย/นาง/นางสาว

ชื่อ/นาม

นาย/นาง/นางสาว

ชื่อ/นาม

นาย/นาง/นางสาว

ชื่อ/นาม

นาย/นาง/นางสาว





