



แบบมาตรฐานชุดควบคุมเตอร์ไฟฟ้า (CONTROL BOX)

ชุดประกอบบปากบ่อหน้าบาดาล PVC

ประจำปีงบประมาณ พ.ศ. 2560

ดำเนินการโดย

สำนักพัฒนาป่าดงยาง กรมทรัพยากรป่าดงยาง

กระทรวงทรัพยากรธรรมชาติและสิ่งแวดล้อม

๐๒๕๖๐

**สารบัญแบบมาตรฐานชุดควบคุมมอเตอร์ไฟฟ้า (CONTROL BOX)
และชุดประกอบปากบ่อน้ำบาดาล PVC**

แบบเลขที่	ชื่อแบบ	แผ่นที่	รวม
1	- วิธีใช้งานเครื่องสูบน้ำ	1	1
2	- การติดตั้งตู้ควบคุมวงจรไฟฟ้า	1	1
3	- วงจรไฟฟ้าควบคุมการสูบน้ำ	1	1
4	- ชุดประกอบปากบ่อน้ำบาดาล PVC	1	1
รวมทั้งหมด			4 แผ่น



กรมทรัพยากรธรรมชาติและสิ่งแวดล้อม
กระทรวงทรัพยากรธรรมชาติและสิ่งแวดล้อม

โครงการ
แบบมาตรฐานชุดควบคุมมอเตอร์ไฟฟ้า
(CONTROL BOX)

งบประมาณปี 2560

หน่วยงาน
สำนักงานชลประทานที่ 1

เขียนแบบ
นายอภิสิทธิ์ ธีระ

ตรวจแบบ
นายสุภรณ์ วัฒน

เห็นชอบ
นายสุทัศน์ วัฒน

อนุมัติ
นายสุทัศน์ วัฒน

นายสุทัศน์ วัฒน

นายสุทัศน์ วัฒน

นายสุทัศน์ วัฒน

นายสุทัศน์ วัฒน

นายสุทัศน์ วัฒน

นายสุทัศน์ วัฒน

นายสุทัศน์ วัฒน

นายสุทัศน์ วัฒน

นายสุทัศน์ วัฒน

นายสุทัศน์ วัฒน

นายสุทัศน์ วัฒน



กรมสวัสดิการและคุ้มครองแรงงาน
 กระทรวงแรงงาน
 โครงการ
 แผนแม่บทฯ ชุดควบคุมเครื่องจักร (CONTROL BOX)

งบประมาณปี 2560

หน้าปก
 สำนักพัฒนาเทคโนโลยี

เขียนแบบ
 นายธีรศักดิ์ อธิธา

ตรวจแบบ
 นายสุภรณ์ งามทอง

เห็นชอบ
 นายสุภรณ์ งามทอง

อนุมัติ
 นายสุภรณ์ งามทอง

นางสาวสุภาวดี วัฒนสุข
 ผู้อำนวยการศูนย์วิจัยและพัฒนาเทคโนโลยี

แสดงแบบ
 วัสดุวิศวกรรมเครื่องจักร

มาตราส่วน

รายการแก้ไข

จัดพิมพ์
 รายการ

แบบหมายเลข 1
 แผ่นที่ 1

จำนวนแผ่นทั้งหมด
 4

วิธีใช้งานเครื่องสูบน้ำ

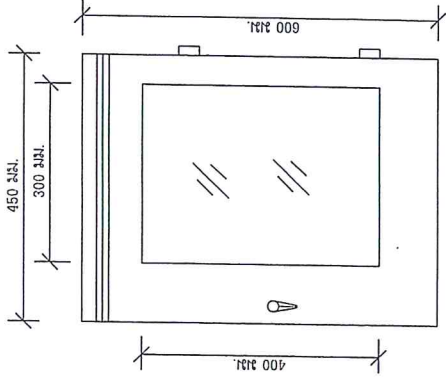
- เปิดเบรกเกอร์ โดยการยกขึ้น (ON)
 - เลือกการทำงานแบบธรรมดาโดยการกดสวิทช์เลือกการทำงานไปที่ตำแหน่งเปิด (MAN) เครื่องสูบน้ำทำงานตลอดไฟเลี้ยงสว่าง แอมป์มิเตอร์วัดกระแสไฟฟ้า
 - นำเต็มถึงเปิดเครื่องสูบน้ำโดยการปิดสวิทช์เลือกการทำงานไปที่ตำแหน่งปิด (OFF)
 - เลือกการทำงานแบบอัตโนมัติ โดยการปิดสวิทช์เลือกการทำงานไปที่ตำแหน่งอัตโนมัติ (AUTO) หลอดไฟสีแดงสว่างประมาณ 5-10 นาที หลอดไฟสีแดงดับเครื่องสูบน้ำพร้อมที่จะทำงานอัตโนมัติ
- สังเกต โวลต์มิเตอร์ และแอมป์มิเตอร์เวลาเครื่องสูบน้ำทำงาน

วิธีแก้ไขเบื้องต้น

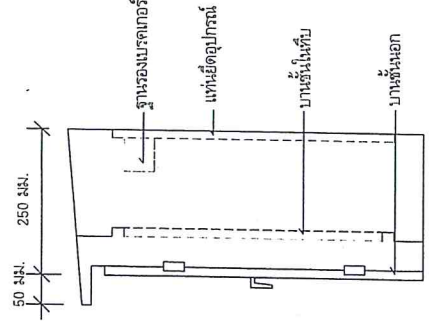
- โวลต์มิเตอร์ไม่ขึ้น ไฟฟ้าดับหรือไฟลัดขาด ปิดเบรกเกอร์โดยการโยกลง (OFF) แล้วทำการเปลี่ยนฟิวส์ใหม่ขนาดไม่เกิน 2A
- หลอดไฟสีแดงสว่างให้รอสักครู่แล้วกดปุ่มรีเซ็ต (RESET) ที่โอเวอร์โหลดแมกเนติก
- หลอดไฟสีเขียวสว่างแต่เครื่องสูบน้ำไม่ทำงาน ให้รอสักครู่ ถ้ามีโอเวอร์โหลดดีสดีดงให้กดปุ่มรีเซ็ต เครื่องสูบน้ำจะเริ่มทำงานได้ใหม่

แจ้งซ่อมระบบระบาย

บริษัท, หน่วยงาน.....
 ที่อยู่.....
 โทร.....



รูปด้านหน้า



รูปด้านข้าง



กรมการขนส่งทางบก
กองตรวจรับมาตรฐานสินค้าและยานพาหนะ

โครงการ

แบบตรวจรับคุณภาพตู้คอนเทนเนอร์แห้ง (CONTAINER BOX)

งบประมาณปี 2560

หน่วยงาน
สำนักงานขนส่งทางบก

ชื่อแบบ
แบบรับสินค้าแห้ง

ตรวจแบบ
นายสุภัทก์ พงษ์ทอง

เห็นชอบ
นายสุภัทก์ พงษ์ทอง

อนุมัติ
นายสุภัทก์ พงษ์ทอง

อนุมัติ
นายสุภัทก์ พงษ์ทอง

แสดงแบบ

การรับใช้ตู้คอนเทนเนอร์แห้ง

มาตรฐาน

รายการแก้ไข

ครั้งที่
รายการ

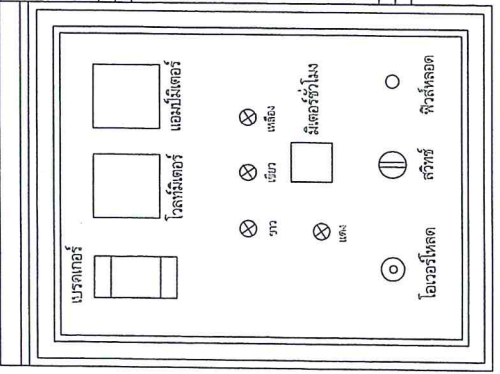
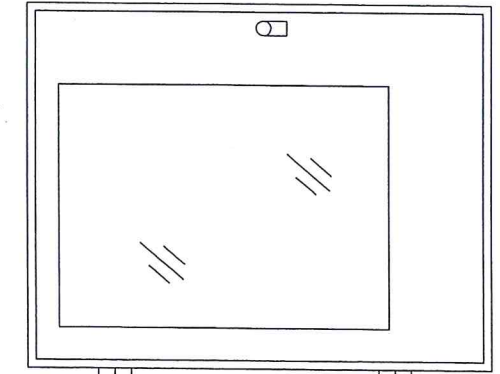
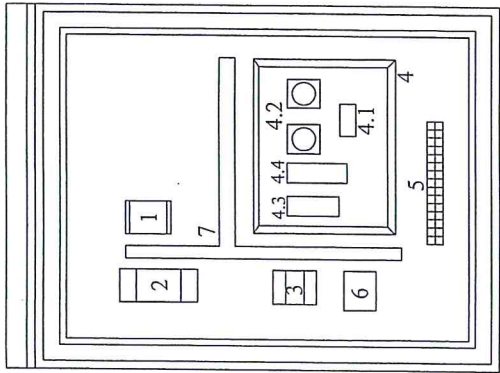
แบบทนายเลข 2

แผ่นที่ 1

จำนวนแผ่นทั้งหมด 4

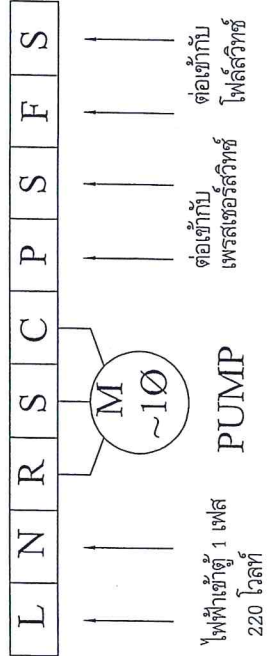
รายการอุปกรณ์

1. อันเดอร์ไวท์เทร็ค
2. เบรคเกอร์
3. เมกเนติก
4. ชุดสตาร์ท
 - 4.1 โอเวอร์โวลต์รีเลย์
 - 4.2 ไซเฟอร์รีเลย์
 - 4.3 รีเลย์
 - 4.4 สตาร์ทคาบไซเตอร์
5. เทอร์มินอล
6. โฟเทนเซียร์รีเลย์
7. รางเดินสายไฟ



การวางอุปกรณ์ในตู้ควบคุม

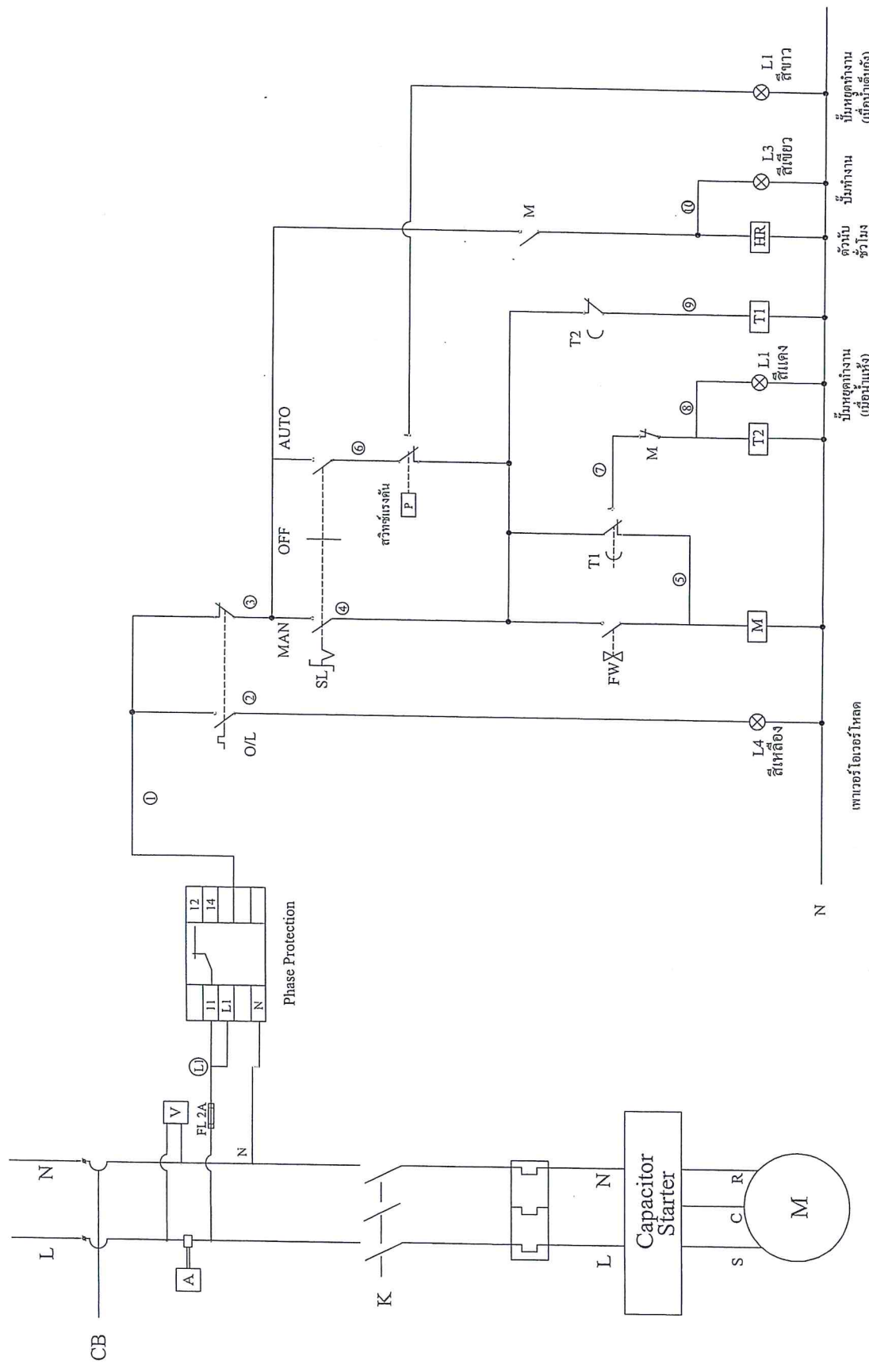
การวางอุปกรณ์หน้าตู้



รายละเอียดเทอร์มินอล



โครงการ	กรมทรัพยากรธรรมชาติและสิ่งแวดล้อม กระทรวงสิ่งแวดล้อมและอนุรักษ์สิ่งแวดล้อม
โครงการ	แบบแปลนตู้ควบคุมมอเตอร์ไฟฟ้า (CONTROL BOX)
งบประมาณปี	2550
หน่วยงาน	สำนักสิ่งแวดล้อมพิษวิทยา
เขียนแบบ	นายสุวิทย์ บัณฑิตกุล
ตรวจสอบ	นายสุวิทย์ บัณฑิตกุล
ตรวจแบบ	นายสุวิทย์ บัณฑิตกุล
เห็นชอบ	นายสุวิทย์ บัณฑิตกุล
อนุมัติ	นายสุวิทย์ บัณฑิตกุล
แสดงแบบ	นายสุวิทย์ บัณฑิตกุล
รายละเอียด	รายละเอียดตู้ควบคุมมอเตอร์ไฟฟ้า
มาตราส่วน	
รายการแก้ไข	
จัดทำ	จากกรม ๐๐๐๐๐๐
ฉบับที่	๐๐๐๐๐๐
แบบพิมพ์เลข 3	แผ่นที่ 1
จำนวนแผ่นทั้งหมด	4



Submersible Pump

วงจรไฟฟ้าเครื่องสูบน้ำ



กรมส่งเสริมการค้าระหว่างประเทศ
กระทรวงพาณิชย์

โครงการ
แบบมาตรฐานชุดควบคุมอะลูมิเนียมไฟฟ้า
(CONTROL BOX)

งบประมาณปี 2560

หน่วยงาน
สำนักงานส่งเสริมการค้า
ระหว่างประเทศ กรุงเทพฯ

เขียนแบบ
นายเกียรติศักดิ์ อธิมา

ตรวจแบบ
นางสาวอรุณรัตน์ วัฒนธง

เห็นชอบ
นายสุวิทย์ วัทธิพงษ์
PL 2735

อนุมัติ
นายสุวิทย์ วัทธิพงษ์
รองปลัดกระทรวงพาณิชย์

แสดงแบบ

ชุดควบคุมอะลูมิเนียมขนาด PVC

มาตรฐาน

รายการแก้ไข

ครั้งที่ 1

รายการ

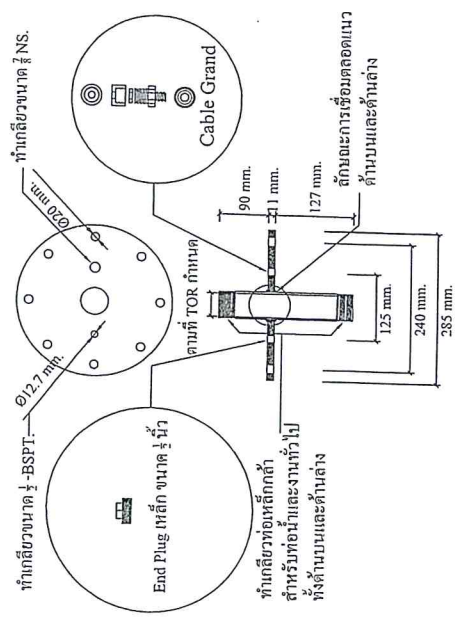
ครั้งที่

ครั้งที่

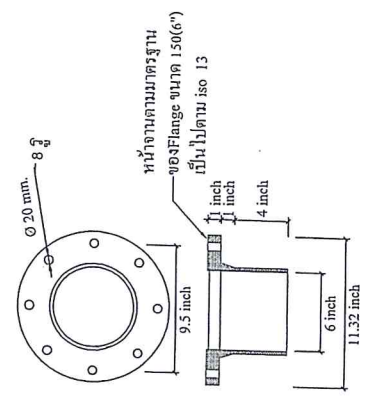
แบบหมายเลข 4

แผ่นที่ 1

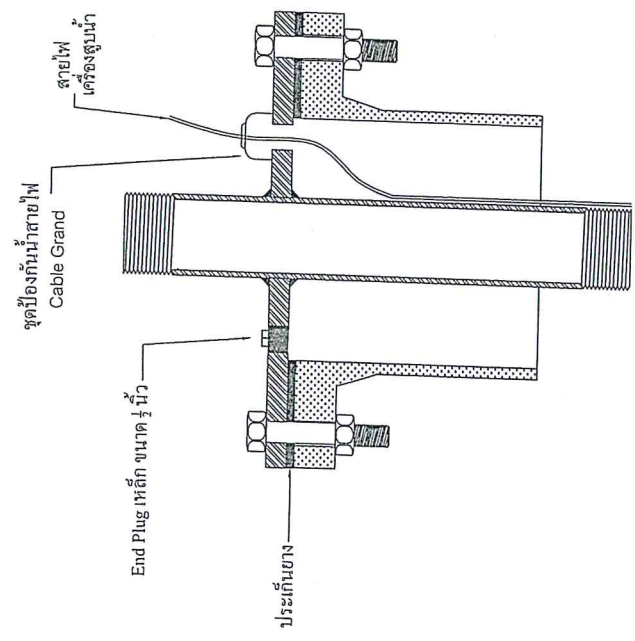
จำนวนแผ่นทั้งหมด



รายละเอียดฝาปิดบน



รายละเอียดฝาล่าง



ชุดประกอบปาก่อนำขนาด PVC ขนาดเส้นผ่านศูนย์กลาง 6 นิ้ว