



แม่จนาตราดอู่การขุดน้ำบาดาล

ดำเนินการโดย

สำนักพัฒนาน้ำบาดาล กรมทรัพยากรน้ำบาดาล

กระทรวงทรัพยากรธรรมชาติและสิ่งแวดล้อม

สารบัญแบบมาตรฐาน

ชุดอุปกรณ์ฝากรอบเครื่องสูบน้ำบาดาลแบบเทอร์ไบน์

เลขที่	ชื่อแบบ	แผ่นที่	รวม
	- ข้อกำหนดงานชุดอุปกรณ์ฝากรอบเครื่องสูบน้ำบาดาลแบบเทอร์ไบน์	1 - 1	1
TB - 01	ชุดอุปกรณ์ประกอบปาก่อน้ำบาดาลแบบเทอร์ไบน์	1 - 3	3
	- รายละเอียดชุดฝากรอบเทอร์ไบน์		
	- รายละเอียดชุดฝากรอบล่าง		
รวมทั้งหมด		4	แผ่น



กรมทรัพยากรธรรมชาติและ
สิ่งแวดล้อม

แผนกมาตรฐาน

ชุดอุปกรณ์ฝากรอบเครื่องสูบน้ำบาดาล
แบบเทอร์ไบน์

ทรงชน
ผู้อำนวยการ

เขียนแบบ
นางสาววรรณ เต็มทอง
ท. 41128

ตรวจแบบ
นายสุภาวดี วัฒนอง

เห็นชอบ
นายสมศักดิ์ จงดีคุณ
นายสุชาติ คำโสภา

อนุมัติ
นายสุชาติ คำโสภา

วันที่ออกแบบ 15 พ.ย. 2560

วันที่อนุมัติ 15 พ.ย. 2560

ตำแหน่ง
ผู้อำนวยการ

รายการแก้ไข

ครั้งที่ 1 รายการ 1

ครั้งที่ 2 รายการ 1

ครั้งที่ 3 รายการ 1

ครั้งที่ 4 รายการ 1

Spand for A

ชุดอุปกรณ์ฟาคกรองสูบน้ำบาดาลแบบเทอร์ไบน์



กรมทรัพยากรธรรมชาติและสิ่งแวดล้อม
กระทรวงทรัพยากรธรรมชาติและสิ่งแวดล้อม

แผนกมาตรฐาน

ชุดอุปกรณ์ฟาคกรองสูบน้ำบาดาล
แบบเทอร์ไบน์

ฝ่ายงาน

สำนักงานพัฒนาเทคโนโลยี

เขียนแบบ

นางสาวกชกร เต็มทอง
28.11.2560

ตรวจแบบ

นางสาวกชกร เต็มทอง

เห็นชอบ

นางสาวกชกร เต็มทอง
หรือ ผู้เกี่ยวข้องในระดับบริหาร

อนุมัติ

นางสาวกชกร เต็มทอง

วันที่ออกแบบ 15 พ.ค. 2560

แสดงแบบ

ชุดอุปกรณ์ฟาคกรองสูบน้ำบาดาล
แบบเทอร์ไบน์

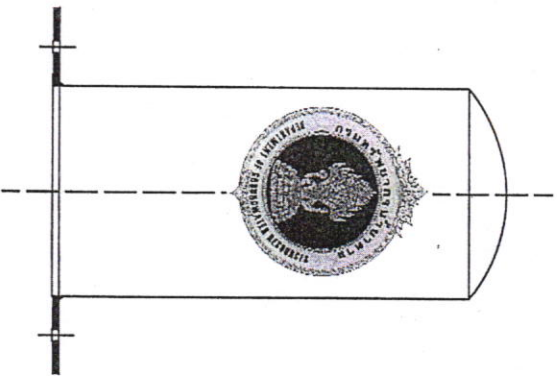
รายการแก้ไข

ครั้งที่ รายการ วันที่

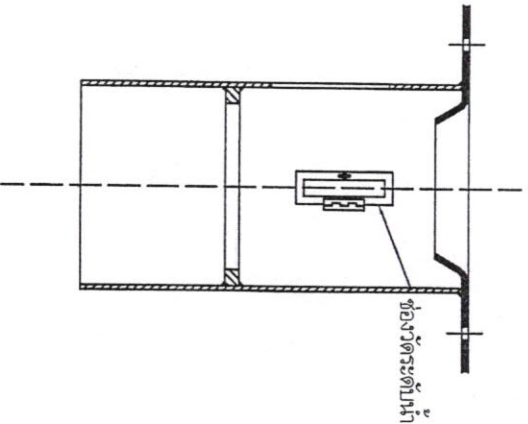
แบบหมายเลข TB-01 หน้าที่ 1

จำนวนหน้าทั้งหมด 3 หน้า

ชุดฟาคกรองเทอร์ไบน์

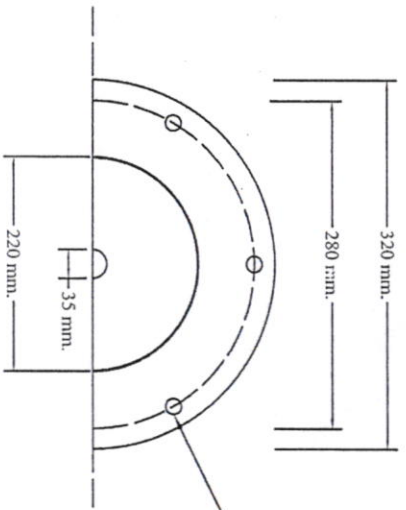


ชุดฟาคจากล่าง



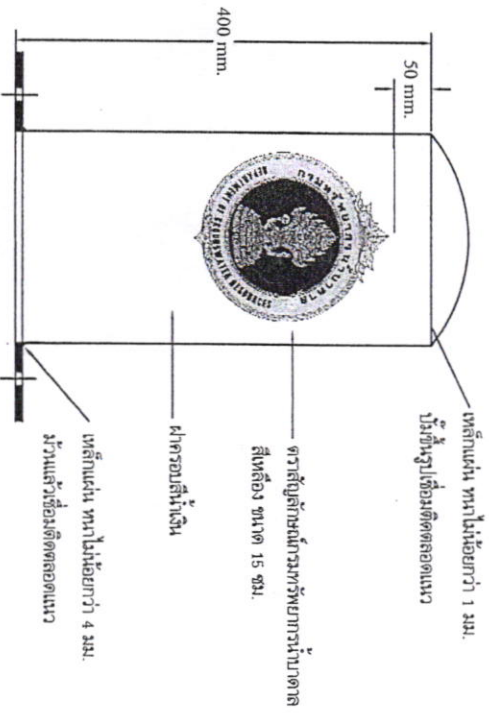
Handwritten signature

รายละเอียดชุดฝาครอบเทอร์โม

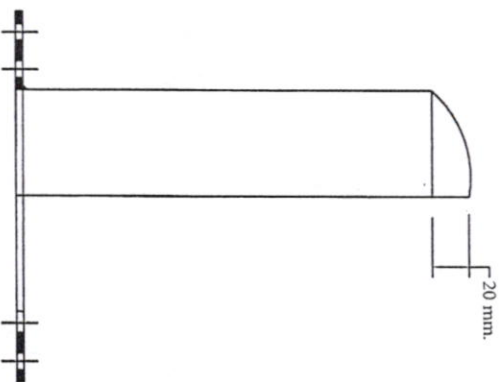


ภาพด้านบน

หน้างานเหล็กหนา 1 มม. หรือ SS 400 หรือ อิมิส G3101 ความหนาไม่น้อยกว่า 4 มม.
 จะสูงขนาด 10 มม. จำนวน 3 รู ทันทุม 60°
 ชุดวัดอุณหภูมิที่เชื่อมตามเกล็ดและน็อต ขนาด M8 x 25 มม. พร้อมแหวนตรึง



ภาพด้านหน้า



ภาพด้านข้าง

หมายเหตุ : ชุดฝาครอบเทอร์โมมี 1 ชุดและฝาภาวนการอบที่ใช้ใช้เงินและ ตราสัญลักษณ์การรับประกันการรับประกันในตราสัญลักษณ์

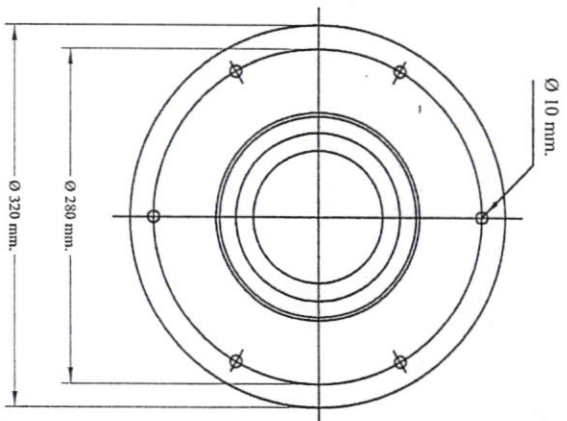
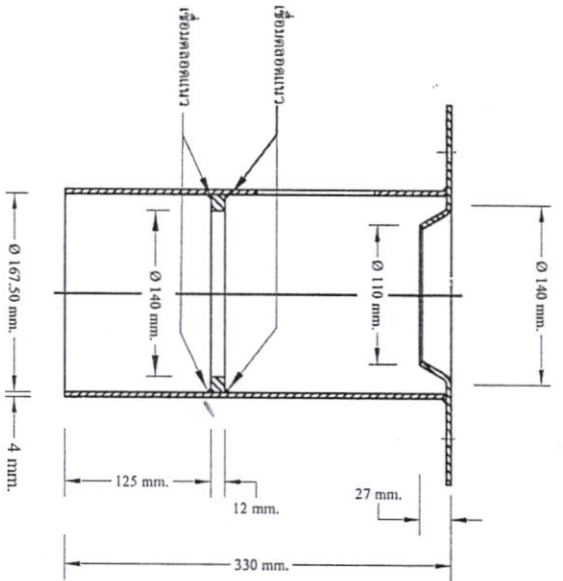
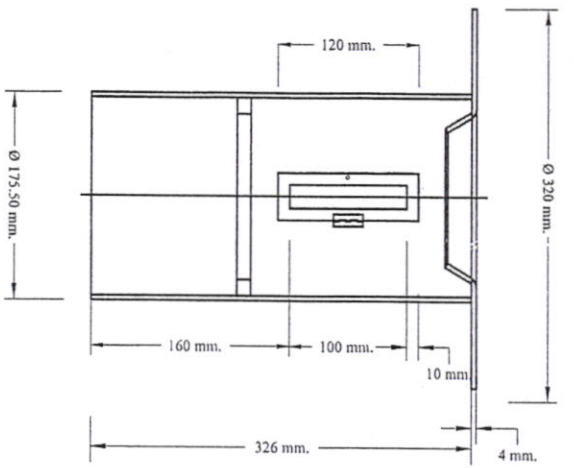


กรมสาธารณสุข กระทรวงสาธารณสุข แผนกเครื่องมือแพทย์ ชุดอุปกรณ์เครื่องมือแพทย์ และเวชภัณฑ์	วันที่รับ นางสาวสุภากร วัฒนวง นางสาวสุภากร วัฒนวง	ชื่อแผนก นางสาวสุภากร วัฒนวง ภา. 4130	วันที่ส่งมอบ นางสาวสุภากร วัฒนวง นางสาวสุภากร วัฒนวง	จำนวน นางสาวสุภากร วัฒนวง นางสาวสุภากร วัฒนวง	วันที่ส่งมอบ นางสาวสุภากร วัฒนวง นางสาวสุภากร วัฒนวง	จำนวน นางสาวสุภากร วัฒนวง นางสาวสุภากร วัฒนวง	วันที่ส่งมอบ นางสาวสุภากร วัฒนวง นางสาวสุภากร วัฒนวง	จำนวน นางสาวสุภากร วัฒนวง นางสาวสุภากร วัฒนวง
---	---	---	--	---	--	---	--	---

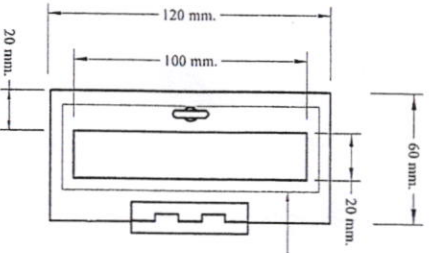
Signature



รายละเอียดชุดฝาจานล่าง

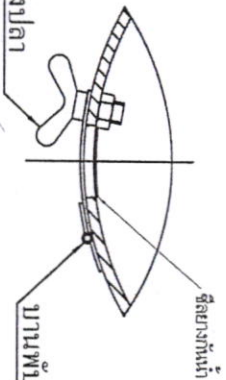


VIEW A



ซี่ยางกึ่งน้ำแข็งติดตั้งในแผงปิด
ช่องวัดระดับน้ำ

นอตทางปลา
M6 x 20 มม.



ฝาปิดช่องวัดระดับน้ำ

หมายเหตุ : ชุดฝาจานล่างที่เตรียมพร้อมพื้นที่ 1 ชั้นและฝาจานระบายน้ำรอรับ โดยยกภาพเพื่อให้ดูที่เงิน



กระทรวงศึกษาธิการ
กรมการศึกษานอกโรงเรียน
ศูนย์ส่งเสริมฯ

ศูนย์ส่งเสริมฯ
ศูนย์ส่งเสริมฯ

ผู้อำนวยการศูนย์ส่งเสริมฯ
นายวิชากร วัฒนกุล

ผู้อำนวยการศูนย์ส่งเสริมฯ
นายวิชากร วัฒนกุล

ผู้อำนวยการศูนย์ส่งเสริมฯ
นายวิชากร วัฒนกุล

ผู้อำนวยการศูนย์ส่งเสริมฯ
นายวิชากร วัฒนกุล

ผู้อำนวยการศูนย์ส่งเสริมฯ
นายวิชากร วัฒนกุล

ผู้อำนวยการศูนย์ส่งเสริมฯ
นายวิชากร วัฒนกุล

ผู้อำนวยการศูนย์ส่งเสริมฯ
นายวิชากร วัฒนกุล

ผู้อำนวยการศูนย์ส่งเสริมฯ
นายวิชากร วัฒนกุล

ผู้อำนวยการศูนย์ส่งเสริมฯ
นายวิชากร วัฒนกุล

ผู้อำนวยการศูนย์ส่งเสริมฯ
นายวิชากร วัฒนกุล

ผู้อำนวยการศูนย์ส่งเสริมฯ
นายวิชากร วัฒนกุล

วิชากร วัฒนกุล