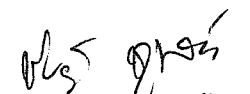



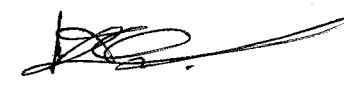


แบบมาตรฐานชุดอุปกรณ์ปิดปากบ่อน้ำบาดาล
(Well Head Set)

ดำเนินการโดย
สำนักพัฒนาน้ำบาดาล กรมทรัพยากรน้ำบาดาล
กระทรวงทรัพยากรธรรมชาติและสิ่งแวดล้อม


(นายชัยวุฒิ ชูเกลี้ยง)
วิศวกรชำนาญการ


นายณัฐชัย ประพัฒน์รุ่งชัย
นายช่างเครื่องกลชำนาญงาน


(นางกฤษฎา พงษา)
วิศวกรปฏิบัติการ

สารบัญแบบมาตรฐาน ชุดอุปกรณ์ปิดปากบ่อน้ำบาดาล

เลขที่	ชื่อแบบ	แผ่นที่	รวม
	- ข้อกำหนดชุดอุปกรณ์ปิดปากบ่อน้ำบาดาล	1 - 1	1
WH-01	ชุดอุปกรณ์ปิดปากบ่อน้ำบาดาล PVC	1 - 1	1
WH-02	ชุดอุปกรณ์ปิดปากบ่อน้ำบาดาลเหล็ก	1 - 1	1
รวมทั้งหมด		3	แผ่น



กรมทรัพยากรน้ำบาดาล
กระทรวงทรัพยากรธรรมชาติและสิ่งแวดล้อม

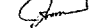
แบบมาตรฐาน

ชุดอุปกรณ์ปิดปากบ่อน้ำบาดาล


หน่วยงาน

สำนักพัฒนาบ่อน้ำบาดาล


เขียนแบบ


นางสาวนงนุช นทีทอง
ภ.ช. 41530


ตรวจแบบ


นางสาวสุภาวดี ทนทอง

เห็นชอบ


นายสมเกียรติ จรุงฤกษ์
ผู้อำนวยการและจัดพิมพ์มาตรฐาน

อนุมัติ


นายสมศักดิ์ หาญชู
รักษาราชการแทน ผอ. สำนักพัฒนาบ่อน้ำบาดาล

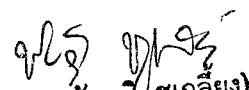
วันเดือนปี 15 พ.ย. 2560

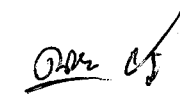
แสดงแบบ


สถาบันแบบมาตรฐาน
ชุดอุปกรณ์ปิดปากบ่อน้ำบาดาล

รายการแก้ไข

ครั้งที่	รายการ	วันที่



(นายชัยวุฒิ ชูเกลี้ยง)
วิศวกรชำนาญการ


นายณัฐชัย ประพัฒน์รังษี
นายช่างเครื่องกลชำนาญงาน


(นางกฤษฎา พลษา)
วิศวกรปฏิบัติการ

ข้อกำหนดในงานชุดอุปกรณ์ปิดปากบ่อน้ำบาดาล

บทนำ	ข้อตกลงหรือข้อกำหนดในส่วนนี้ ใช้สำหรับงานชุดอุปกรณ์ปิดปากบ่อน้ำบาดาล
วัตถุประสงค์ ข้อกำหนด	<ol style="list-style-type: none"> กำหนดรายละเอียดของชุดอุปกรณ์ปิดปากบ่อน้ำบาดาล ฝาปิดปากบ่อน้ำบาดาลต้องเป็นขนาดมาตรฐานเดียวกับที่ผู้ว่าจ้างกำหนด และเป็นของใหม่ ไม่เคยผ่านการใช้งานมาก่อน วัสดุที่ใช้ทำฝาปิดปากบ่อ (ฝาบน) ต้องเป็นหลักเหนียวตามมาตรฐานที่ผู้ว่าจ้างกำหนด รายการประกอบอุปกรณ์ ให้คิดตั้งตามที่ผู้ว่าจ้างกำหนด มาตรฐานการทำเกลียว และการเชื่อมให้เป็นไปตามที่ผู้ว่าจ้างกำหนด สลักเกลียว น็อต และแหวน ใช้วัสดุที่จากสแตนเลส Type 304 ขนาด 1.5.6 มม. ยาว 62.5 มม. (ขนาด 5 หุน ยาว 2 1/2 นิ้ว) จำนวน 8 ชุด (ตามรูปเจาะ) ชุด Cable Gland เป็นอุปกรณ์ติดตั้งบนฝาปิดปากบ่อน้ำบาดาล เพื่อใช้สำหรับร้อยสายไฟผ่านจากบ่อและกันน้ำจากภายนอกเข้าสู่ปากบ่อทางร้อยสายไฟ ชุด Cable Gland ทำจากพลาสติกแข็งหรือในถ່อม สามารถใช้ร้อยสายไฟที่ขนาดกันน้ำ (VCT 3C) ขนาด No.3x1.5 ตร.มม. หรือ ขนาด No.3x2.5 ตร.มม. หรือตามที่กรมทรัพยากรน้ำบาดาลกำหนด และขนาดเกลียวสามารถขันเข้าได้พอดีกับเกลียวรูเจาะด้านบนฝาปิดปากบ่อพร้อมแหวนยางกันน้ำ จำนวน 1 ตัว ปะเก็นยางข้อต่อแบบหน้าจาน (Gasket Ring) เป็นอุปกรณ์ที่อยู่ระหว่างฝาบนและฝาล่าง เพื่อประสานปิดรอยไม่ให้น้ำเข้าผ่านข้างลงสู่บ่อน้ำบาดาลผ่านวัสดุประกอบฝาบนและฝาล่าง ตัวปะเก็นยางทำด้วยยางชนิดอีทิลพ่นได้ขนาดเท่ากับฝาปิดปากบ่อ มีรูร้อยสลักเกลียวขนาดเดียวกับรูร้อยสลักเกลียวฝาปิดปากบ่อ จำนวน 8 รู ความหนาของปะเก็นยางที่นำมาใช้ต้องไม่น้อยกว่า 3 มม. ปลั๊กอุด เป็นอุปกรณ์ติดตั้งอยู่บนฝาปิดปากบ่อน้ำบาดาล เพื่อใช้สำหรับเป็นช่องวัดระดับน้ำประจําบ่อน้ำบาดาล ตัวปลั๊กอุดทำจากเหล็กเหนียวชุบสังกะสีแบบจุ่มร้อนเพื่อไม่ให้เกิดสนิม (GS) ชนิดเกลียวนอก ขนาด 3/4 นิ้ว ชุดประกอบปากบ่อน้ำบาดาล (ฝาล่าง) ทำจากวัสดุชนิดเดียวกับบ่อน้ำบาดาล โดยบ่อน้ำบาดาลชนิด PVC ใช้ข้อต่อหน้าจานชนิด PVC ขนาด 6 นิ้ว (ขนาดเดียวกับบ่อน้ำบาดาล) และบ่อน้ำบาดาลชนิดเหล็กใช้เหล็กเหนียวหน้าแปลนมาตรฐานเดียวกับฝาบน ท่อเหล็กฝาบน เป็นท่อสำหรับใช้เชื่อมต่อท่ออุดและท่อส่งน้ำ ทำจากเหล็กเหนียว มอก.277-2532 ประเภท 4 หรือ ASTM A53 ขนาดเส้นผ่านศูนย์กลาง 50 มม. (2 นิ้ว) หรือขนาดเส้นผ่านศูนย์กลาง 40 มม. (1 1/2) หรือตามที่กรมทรัพยากรน้ำบาดาลกำหนด ประกอบกับแผ่นฝาบนด้วยวิธีเชื่อมคอลลอนแนวด้านบนและด้านล่าง ทำเกลียวชนิดเดียวกับท่อน้ำ หากขนาดท่อน้ำที่นำมาใช้ประกอบเป็นคณละขนาดให้ใช้ข้อต่อลดในการเชื่อมต่อ การติดตั้งอุปกรณ์ปิดปากบ่อน้ำบาดาลกับบ่อน้ำบาดาล ต้องเป็นไปตามที่ผู้ว่าจ้างกำหนด สิ่งใดที่ปรากฏในรูปแบบขัดแย้งกับรายการ ให้ถือตามรายการเป็นหลักในการปฏิบัติ ทั้งนี้ ยกเว้นกรณีที่เกิดคลาดเคลื่อน การอ่านแบบและการกะขนาด ให้ถือระยะหรือขนาดที่เป็นตัวเลขสำคัญ ระบุต่างๆ กำหนดไว้เป็นเมตริก ยกเว้นส่วนที่ระบุไว้เป็นอย่างชัดเจนว่าเป็นอย่างอื่น ผู้ออกแบบและวิศวกรทรงไว้ซึ่งสิทธิ ในการเปลี่ยนแปลงแก้ไขเพิ่มเติม ตามความเหมาะสม ทั้งนี้เพื่อให้ถูกต้องตามหลักวิชาการที่ดี



กรมทรัพยากรน้ำบาดาล
กระทรวงทรัพยากรธรรมชาติและสิ่งแวดล้อม

แบบมาตรฐาน
ชุดอุปกรณ์ปิดปากบ่อน้ำบาดาล

หน่วยงาน
สำนักพัฒนาบ่อน้ำบาดาล

เขียนแบบ
นางสาวกมลวรรณ กลิ่นเบอง
กน.41530

ตรวจแบบ
นางสาวสุภาวดี ทรัพย์ทอง

เห็นชอบ
นายสมชาย ใจจริงกุล
ผอ.สำนักพัฒนาและจัดการทรัพยากร

อนุมัติ
นายสุเมธศักดิ์ เก้าไม้สูง
วิศวกรชำนาญาน. ผอ.สำนักพัฒนาบ่อน้ำบาดาล

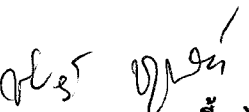
วัน/เดือน/ปี 15 พ.ย. 2560

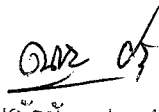
แสดงแบบ
ชื่อตำแหน่งในกรมชุดอุปกรณ์ปิดปากบ่อน้ำบาดาล


รายการแก้ไข

ครั้งที่	รายการ	วันที่

แบบหมายเลข
จำนวนแผ่นทั้งหมด 3 แผ่น

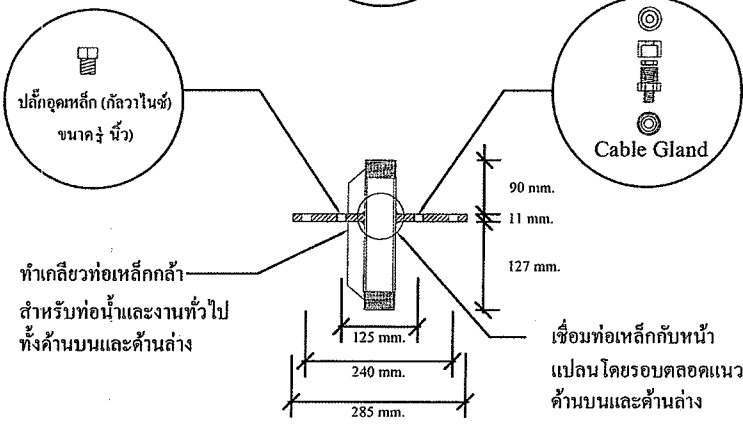
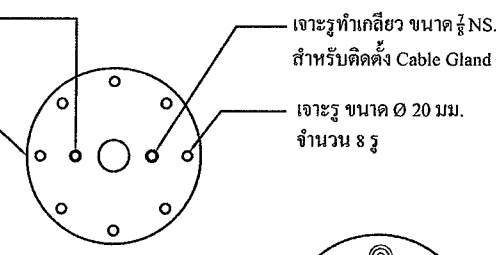

 (นายชัยวุฒิ ชูเกลี้ยง)
 วิศวกรชำนาญานุกรการ


 นายณัฐชัย ประพัฒน์รุ่งเรือง (นายเอกฤทธิยา พลสง)
 นายช่างเครื่องกลชำนาญานุกราน วิศวกรปฏิบัติการ



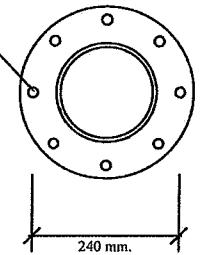
เจาะรูทำเกลียวสำหรับติดตั้ง
ปลั๊กอุดเหล็ก (กัถวาไนซ์) ขนาด ๓ นิ้ว

ฝาปิดบนทำด้วยเหล็กเหนียว
หน้าแปลนมาตรฐาน DIN PN10 หรือ JIS 10K
ความหนาไม่น้อยกว่า 11 มม.

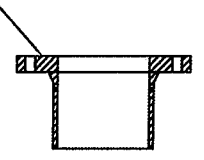


ฝาปิดบน

มีรูเจาะ จำนวน 8 รู
สามารถประกอบ
เข้ากับฝาบน ได้พอดี



ข้อต่อหน้างาน
ชนิด PVC ๑150 มม. (6 นิ้ว)

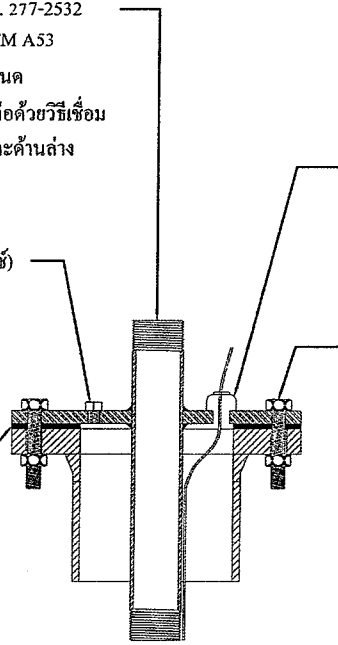


ฝาล่าง

ท่อเหล็กเหนียว มอก. 277-2532
ประเภท 4 หรือ ASTM A53
ขนาดตาม TOR กำหนด
ประกอบแผ่นฝากับท่อด้วยวิธีเชื่อม
ตลอดแนวด้านบนและด้านล่าง

ปลั๊กอุดเหล็ก (กัถวาไนซ์)
ขนาด ๓ นิ้ว

ประเก็นยาง
หนาไม่น้อยกว่า 3 มม.
มีรูร้อยสลักเกลียว 8 รู



สายไฟชนิดกันน้ำ
ร้อยผ่านชุด Cable Gland
จากนั้นร้อยสายไฟผ่านท่อพีวีซีแข็ง
ชนิดร้อยสายไฟ

สลักเกลียว นี้อัดและเวทอนสแตนเลส
(Stainless Steel Type 304)
ขนาด 15.60 มม. ยาว 62.50 มม.
ขนาด ๓ นิ้ว ยาว 2 ๑/๒ นิ้ว จำนวน 8 ชุด

**ภาพตัดการประกอบอุปกรณ์
ปิดปากบ่อน้ำบาดาลชนิดพีวีซี**

**ชุดอุปกรณ์ปิดปากบ่อน้ำบาดาลชนิดพีวีซี
ขนาดเส้นผ่านศูนย์กลาง 6 นิ้ว**

หมายเหตุ : ขนาดของท่อสูบน้ำและท่อส่งน้ำ หากมีขนาดไม่เท่ากัน ให้เชื่อมต่อโดยใช้ข้อต่อลด

(นายชัยวุฒิ ชูเกลี้ยง) นายณัฐชัย ประพัฒน์รังษี
นายช่างเครื่องกลสำนักงาน

แบบหมายเลข พท-๑ หน้าที่ 1
จำนวนเส้นทั้งหมด 3 แผ่น
(นายกฤษฎา พลชา)



กรมทรัพยากรน้ำบาดาล
กระทรวงทรัพยากรธรรมชาติและสิ่งแวดล้อม

แบบมาตรฐาน
ชุดอุปกรณ์ปิดปากบ่อน้ำบาดาล

หน่วยงาน
สำนักพัฒนาเทคโนโลยี

เขียนแบบ
นางสาวกัญญาพร ศรีทอง
ภท.41530

ตรวจแบบ
นางสาวอารีย์ วัฒนพงษ์

เห็นชอบ
นายสมเกียรติ จรุงกุล
รองผู้อำนวยการสำนักพัฒนาเทคโนโลยี

อนุมัติ
นายอนุศักดิ์ ทำไฉญ
ผู้อำนวยการแผนก สำนักพัฒนาเทคโนโลยี

วัน/เดือน/ปี 15 พ.ย. 2560

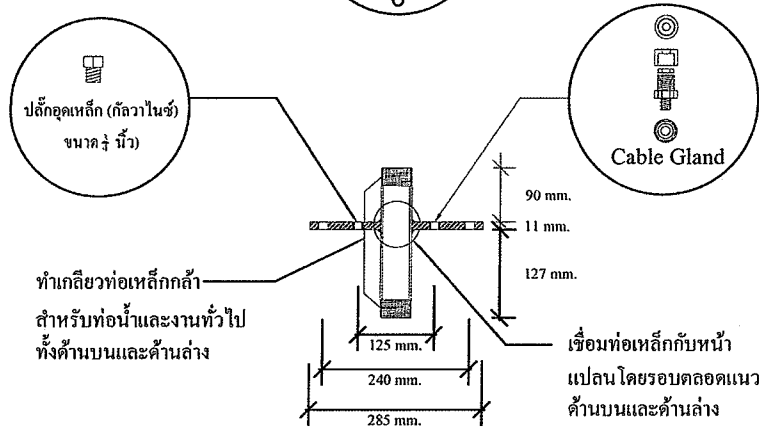
แสดงแบบ
ชุดอุปกรณ์ปิดปากบ่อน้ำบาดาล PVC

รายการแก้ไข

ครั้งที่	รายการ	วันที่

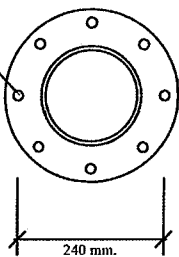
เจาะรูทำเกลียวสำหรับติดตั้ง
ปลั๊กอุดเหล็ก (กัลวาไนซ์) ขนาด ๒ นิ้ว

ฝาปิดบนทำด้วยเหล็กเหนียว
หน้าแปลนมาตรฐาน DIN PN10 หรือ JIS 10K
ความหนาไม่น้อยกว่า 11 มม.

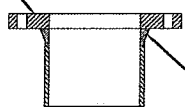


ฝาปิดบน

มีรูเจาะ จำนวน 8 รู
สามารถประกอบ
เข้ากับฝาบน ได้พอดี



ฝาล่างทำด้วยเหล็กเหนียว
หน้าแปลนมาตรฐาน DIN PN10 หรือ JIS 10K
ความหนาไม่น้อยกว่า 11 มม.



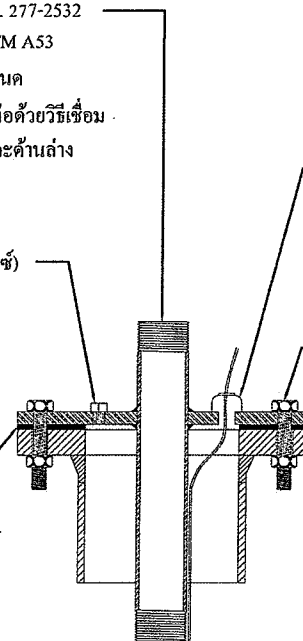
ฝาล่าง

เชื่อมต่อเหล็กกับหน้าแปลนโดยรอบตลอดแนว

ท่อเหล็กเหนียว มอก. 277-2532
ประเภท 4 หรือ ASTM A53
ขนาดตาม TOR กำหนด
ประกอบแผ่นฝาปิดท่อด้วยวิธีเชื่อม
ตลอดแนวด้านบนและด้านล่าง

ปลั๊กอุดเหล็ก (กัลวาไนซ์)
ขนาด ๒ นิ้ว

ประตึ้นยาง
หนาไม่น้อยกว่า 3 มม.
มีรูร้อยสลักเกลียว 8 รู



ภาพตัดการประกอบอุปกรณ์
ปิดปากบ่อน้ำบาดาลชนิดเหล็ก

ชุดอุปกรณ์ปิดปากบ่อน้ำบาดาลชนิดเหล็ก
ขนาดเส้นผ่านศูนย์กลาง 6 นิ้ว

หมายเหตุ : ขนาดของท่อน้ำและท่อส่งน้ำ หากมีขนาดไม่เท่ากัน ให้เชื่อมต่อ โดยใช้ข้อต่อลด

(นายชัยวุฒิ ชูคล้าย) นายณัฐชัย ประพัฒน์วิริงษ์

(นายกฤษณา พลษา)



กรมทรัพยากรน้ำบาดาล
กระทรวงทรัพยากรธรรมชาติและสิ่งแวดล้อม

แบบมาตรฐาน
จุดอุปกรณ์ปิดปากบ่อน้ำบาดาล

หน่วยงาน
สำนักพัฒนาบ่อน้ำบาดาล

เขียนแบบ
นางสาวกมลวรรณ กลิ่นหอม
ภท 41530

ตรวจแบบ
นางสาวอุษาคี ทนทอง

เห็นชอบ
นายสมเกียรติ จังจิณกุล
เอกอำนวยการและจัดการมาตรฐาน

อนุมัติ
นายสุเชษฐ์ ทัพไธสง
รักษาการแทน เอกอำนวยการบ่อน้ำบาดาล

วัน/เดือน/ปี 15 พ.ย. 2560

แสดงแบบ
ชุดอุปกรณ์ปิดปากบ่อน้ำบาดาลเหล็ก

รายการแก้ไข

ครั้งที่ รายการ วันที่

พิมพ์หมายเลข W04-02 แผ่นที่ 1

จำนวนแผ่นทั้งหมด 3 แผ่น