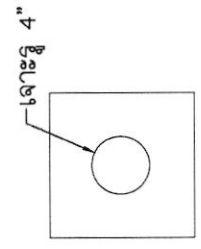
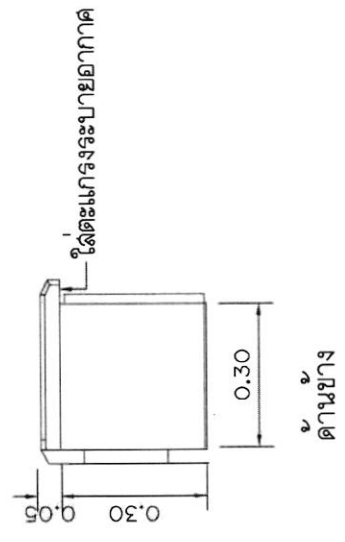
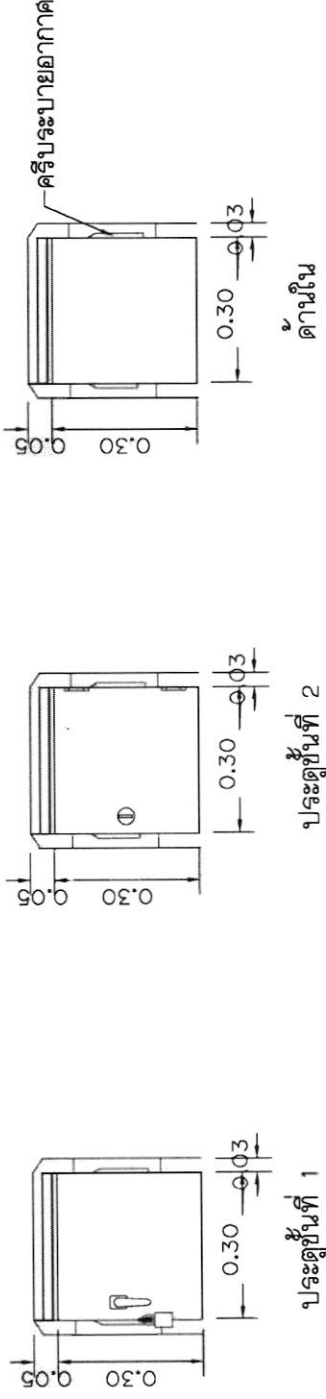


# แบบตู้ OUT DOOR ใส่อุปกรณ์ป้องกันและสถานีสนาม



— SW — NSB



ด้านกลาง

ด้านข้าง

ด้านใน

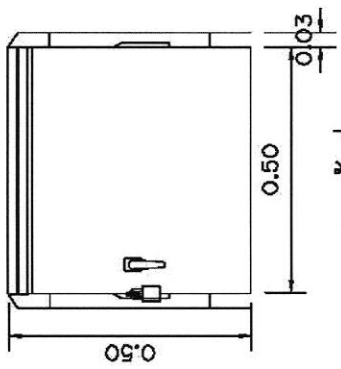
1509

1509

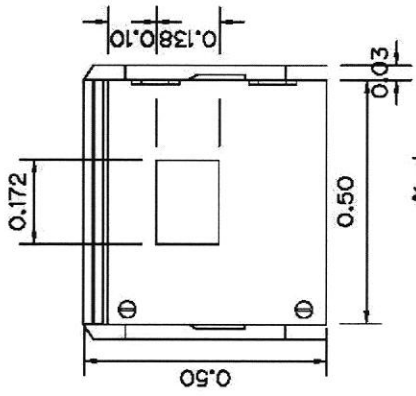
- หมายเหตุ
- เหล็กที่ใช้ผลิตตู้หนา 1.2 มม.
  - ตู้พ่นสีครึ่งย่น
  - หน่วยงานที่ใช้เป็น เมตร

แบบตู้ OUT DOOR ใส่อุปกรณ์บดสิ่งเกศการณ

1509



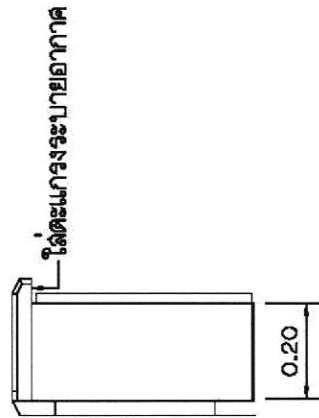
ประตูชั้นที่ 1



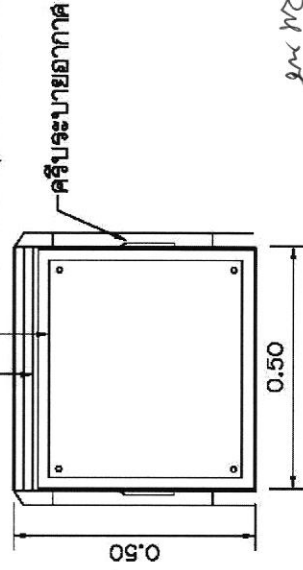
ประตูชั้นที่ 2



พัดลมระบายอากาศ 4" ยึดอุปกรณ์ใช้เหล็กหนา 1.50 มม



ด้านข้าง



ด้านใน

หมายเหตุ

- เหล็กที่ใช้ผลิตตู้หนา 1.2 มม.
- ตู้พ่นสีครีมนิยน์
- หนวยที่ใช้เป็น เมตร

แบบตู้ OUT DOOR สถานที่ลงนาม

*Handwritten signatures and initials:*  
 ๒๓ ๓๒  
 ๓๓ ๓๕  
 ๓๓ ๓๕ ๓๖ ๓๗ ๓๘ ๓๙ ๔๐ ๔๑ ๔๒ ๔๓ ๔๔ ๔๕ ๔๖ ๔๗ ๔๘ ๔๙ ๕๐ ๕๑ ๕๒ ๕๓ ๕๔ ๕๕ ๕๖ ๕๗ ๕๘ ๕๙ ๖๐ ๖๑ ๖๒ ๖๓ ๖๔ ๖๕ ๖๖ ๖๗ ๖๘ ๖๙ ๗๐ ๗๑ ๗๒ ๗๓ ๗๔ ๗๕ ๗๖ ๗๗ ๗๘ ๗๙ ๘๐ ๘๑ ๘๒ ๘๓ ๘๔ ๘๕ ๘๖ ๘๗ ๘๘ ๘๙ ๙๐ ๙๑ ๙๒ ๙๓ ๙๔ ๙๕ ๙๖ ๙๗ ๙๘ ๙๙ ๑๐๐