

# แบบสถานีบ่อสังเกตการณ์ระดับน้ำบาดาลแบบ 2 บ่อ

1.1m

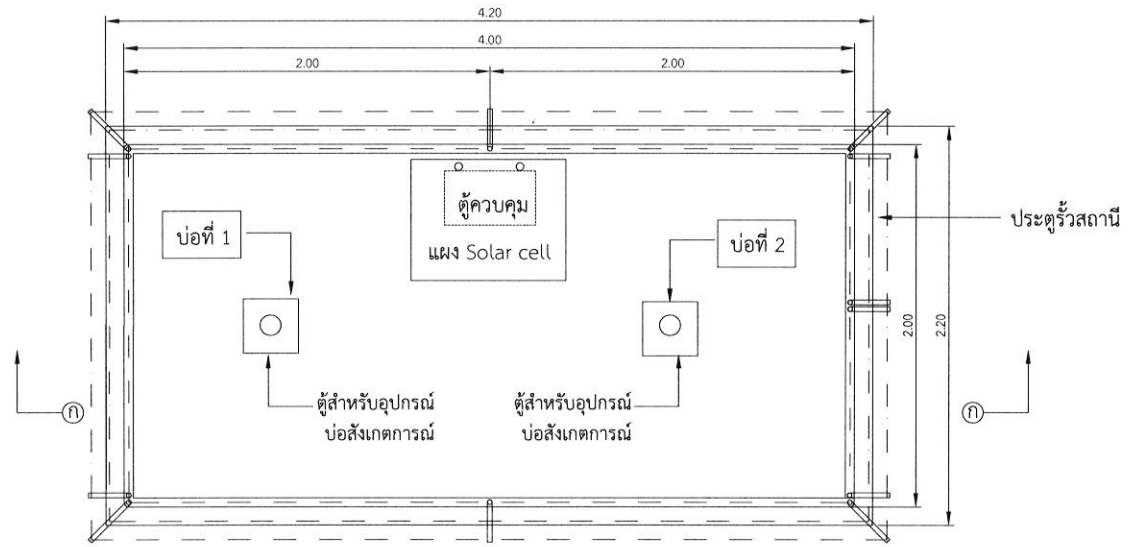


2m x 1m

1.5m

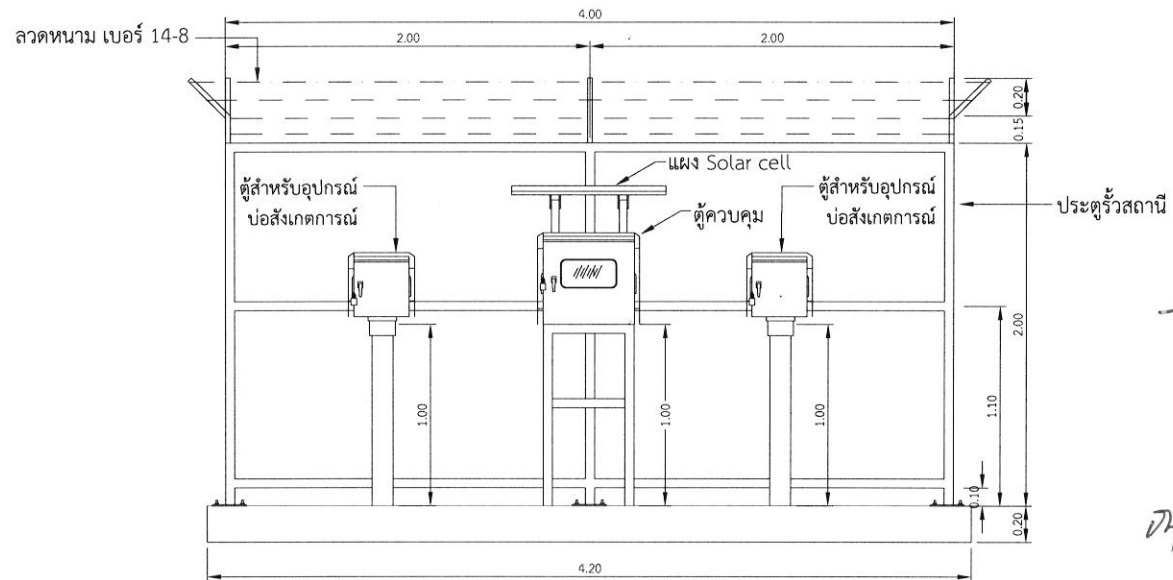
บ่อ 1. 1.0 x 1.0

บ่อ 2



แปลนติดตั้งอุปกรณ์สถานีขนาด 2 x 4 เมตร

มาตราส่วน 1 : 10



ภาพตัด ก

มาตราส่วน 1 : 10

แบบติดตั้งอุปกรณ์สถานีขนาด 2 x 4 เมตร

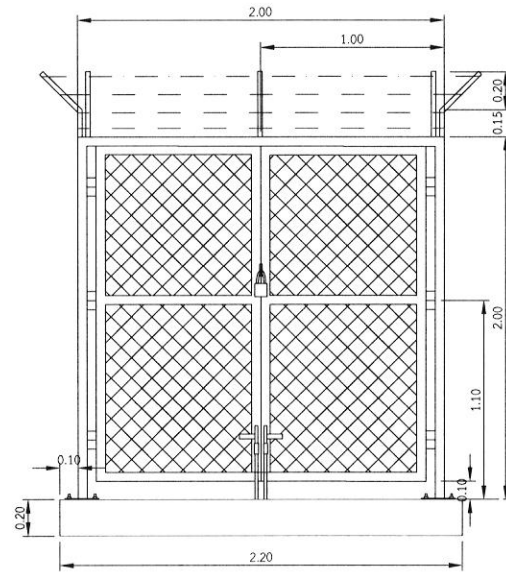
แบบสถานีบ่อสังเกตการณ์ระดับน้ำบาดาล แบบ 2 บ่อ

มาตราส่วน 1 : 10

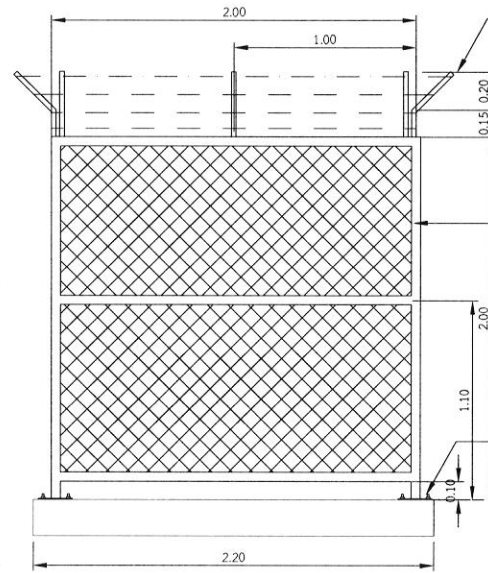
*Handwritten signatures and notes:*  
 1. ...  
 2. ...  
 15/4  
 ...  
 2/4/2004



สำนักอนุรักษ์และฟื้นฟูทรัพยากรน้ำบาดาล  
 .....  
 (.....)  
 ตำแหน่ง.....  
 วัน.....เดือน.....พ.ศ.....  
 แบบแผนที่ 1/5



(A)

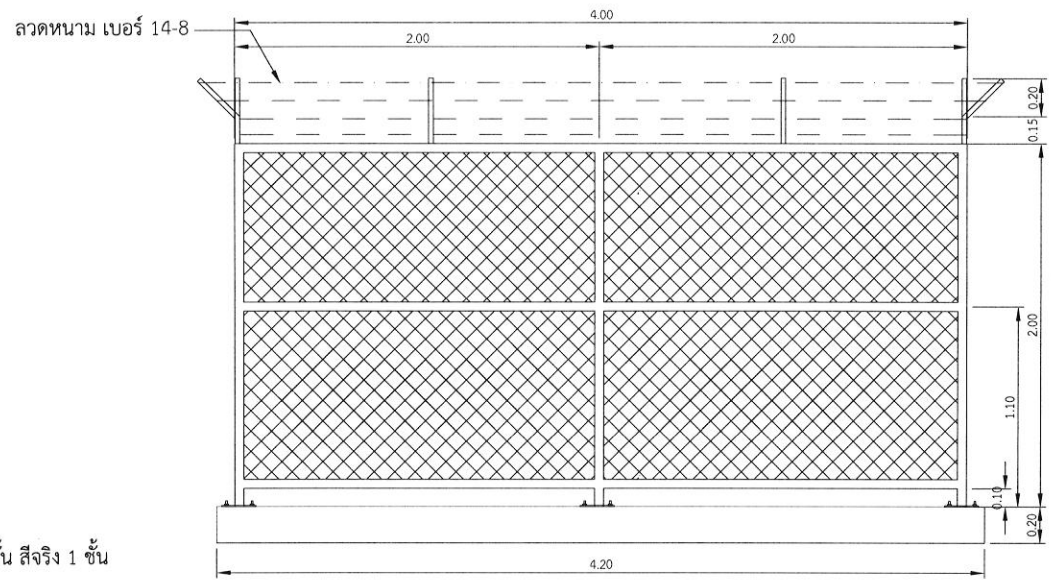
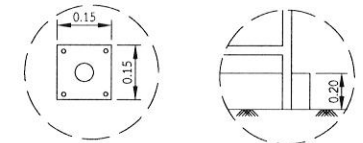


(B)

เหล็กฉากสำหรับยึดโยกลวดหนามกันป็น  
ขนาด 0.5x0.5x0.04 เมตร

ลวดตาข่ายถัก เบอร์ 10 ขนาดตา 1 1/2 นิ้ว  
ยึดกับโครงสร้างรั้วด้วยการเชื่อมไฟฟ้า

แผ่นเพลทเหล็กขนาด 0.15x0.15x0.05 เมตร เจาะรู 4 ด้าน  
ยึดกับฐานปูนด้วยทุกเหล็ก  
หรือฝังเสาเหล็กลงในฐานปูนลึกลง 0.20 เมตร



(C) (D)

แบบรั้วสถานีขนาด 2 x 4 เมตร

แบบสถานีป้องกันเหตุการณ์ระดับน้ำบาดาล แบบ 2 บ่อ

มาตราส่วน 1 : 10

*Handwritten signatures and initials.*

- หมายเหตุ
- ใช้ท่อเหล็กคาน้ำเงิน ขนาด  $\varnothing$  2" ทาสีกันสนิม 1 ชั้น สีจิ้ง 1 ชั้น
  - ใช้ลวดตาข่ายถัก เบอร์ 10 ขนาดตา 1 1/2 นิ้ว
  - ใช้ขูประตูลูกเหล็ก  $\varnothing$  1 1/2 นิ้ว
  - ใช้ลวดหนาม เบอร์ 14-8
  - เหล็กทุกชิ้นต่อกันด้วยการเชื่อมไฟฟ้า
  - หน่วยที่ใช้เป็นเมตร

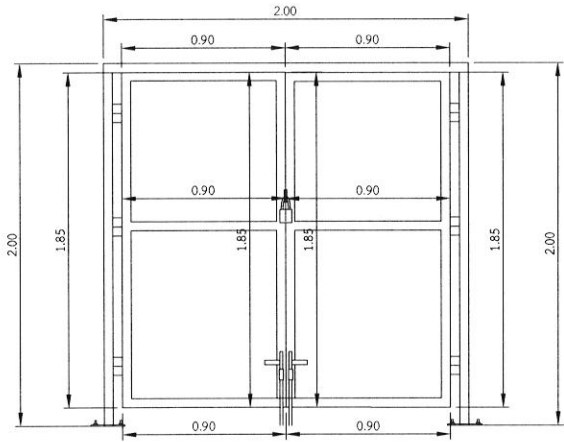
สำนักอนุรักษ์และฟื้นฟูทรัพยากรน้ำบาดาล

(.....)

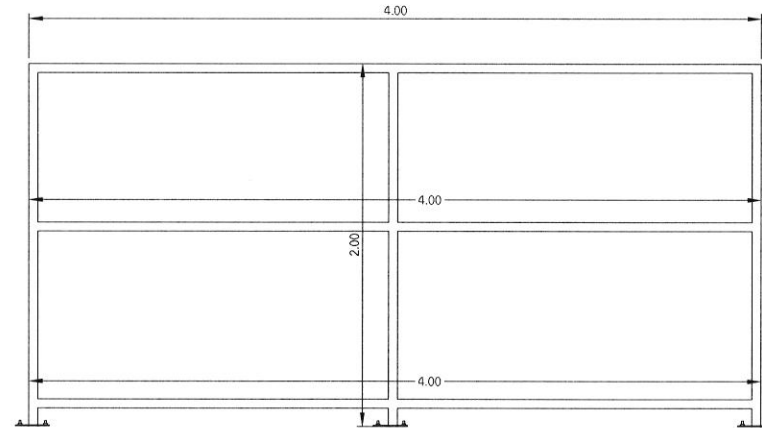
ตำแหน่ง.....

วัน.....เดือน.....พ.ศ.....

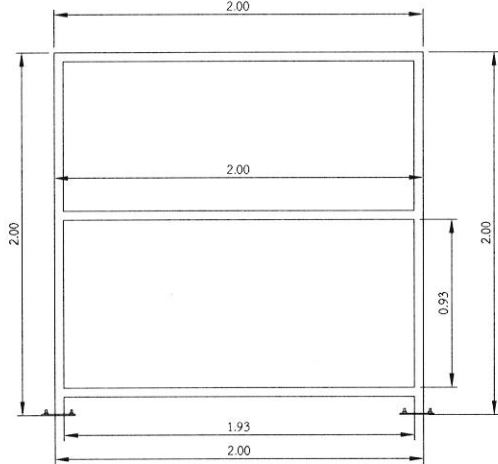
แบบแผ่นที่ 2/5



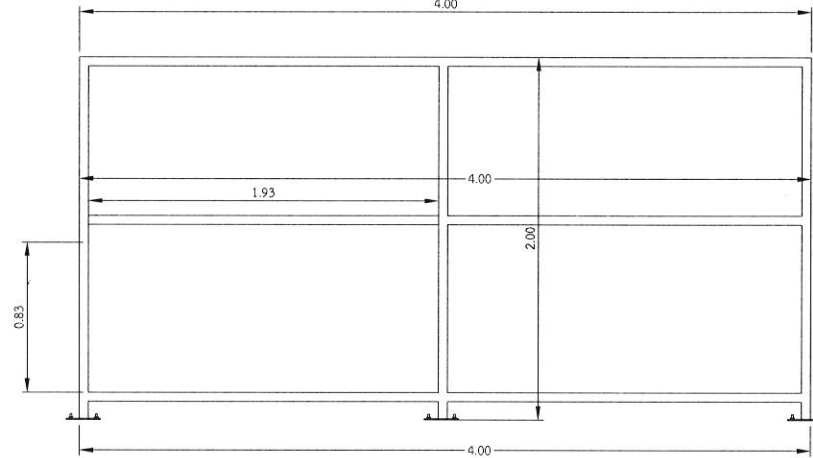
(A)



(C)



(B)



(D)

งานแผงรั้ว Chain Link ขนาด 2x2 เมตร	
ท่อเหล็กคานดสน้ำเงิน ขนาด Ø 2" ทาสีกันสนิม 1 ชั้น สีจริง 1 ชั้น	44 เมตร
ลวดตาข่ายถัก เบอร์ 10 ขนาดตา 1 1/2 นิ้ว	18 ตารางเมตร
แผ่นเพลทเหล็กขนาด 0.15x0.15x0.05 เมตร เจาะรู 4 ด้าน	6 ชั้น
ทุกเหล็กสำหรับแผ่นเพลท	24 ตัว

งานประตูรั้ว ขนาด 2x2 เมตร	
ท่อเหล็กคานดสน้ำเงิน ขนาด Ø 2" ทาสีกันสนิม 1 ชั้น สีจริง 1 ชั้น	12.80 เมตร
ลวดตาข่ายถัก เบอร์ 10 ขนาดตา 1 1/2 นิ้ว	2.80 ตารางเมตร
หูช้างสำหรับคล้องแม่กุญแจ	1 ชั้น
กลอนประตูรั้ว	1 ชั้น
ปูขประตुरु้ว	6 ตัว

งาน  
 1599  
 SHK

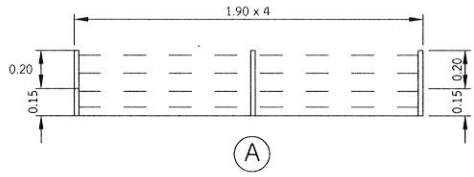
สถานีขนาด 2 x 4 เมตร

แบบสถานีป่อสังเกตการณ์ระดับน้ำบาดาล แบบ 2 ป่อ

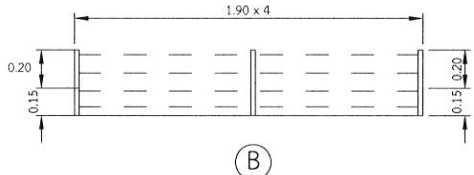
มาตราส่วน 1 : 10



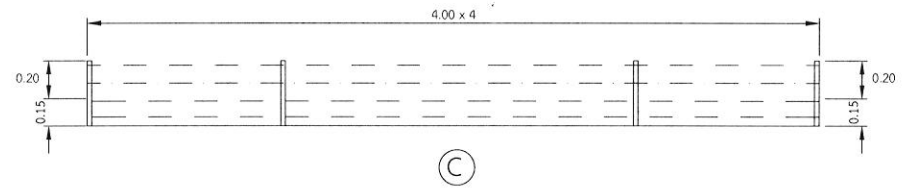
สำนักอนุรักษ์และฟื้นฟูทรัพยากรน้ำบาดาล  
 .....  
 (.....)  
 ตำแหน่ง.....  
 วัน.....เดือน.....พ.ศ.....  
 แบบแผนที่ 3/5



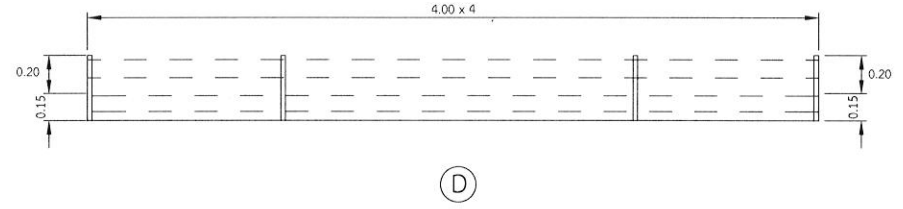
(A)



(B)



(C)



(D)


งานล้อมลวดหนามกันปืนพร้อมเสาเหล็กฉากยึดลวดหนาม	
เหล็กฉากสำหรับยึดโยงลวดหนามกันปืน ขนาด 0.5x0.5x0.04 เมตร	4.90 เมตร
ลวดหนาม เบอร์ 14-8	47.20 เมตร

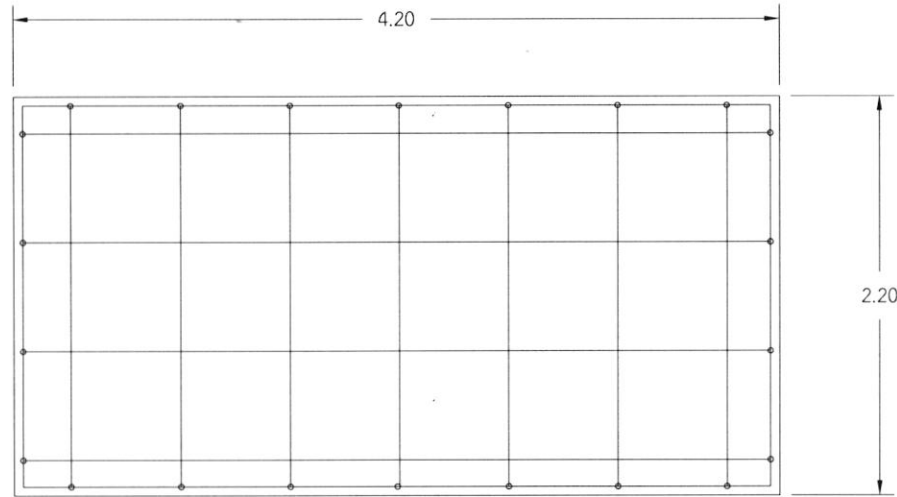
*Handwritten signatures and initials:*  
 1. A signature starting with 'ม' (Mr.)  
 2. A signature starting with 'น' (Mr.)  
 3. Initials 'NSM'  
 4. A signature starting with 'ส' (Mr.)  
 5. Initials 'NSM'

แบบสถานีบ่อสังเกตการณ์ระดับน้ำบาดาล แบบ 2 บ่อ

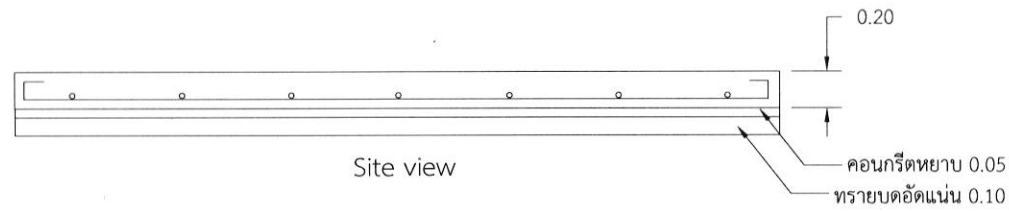
สถานีขนาด 2 x 4 เมตร

มาตราส่วน 1 : 10


 สำนักอนุรักษ์และฟื้นฟูทรัพยากรน้ำบาดาล  
 .....  
 (.....)  
 ตำแหน่ง.....พ.ศ.....  
 วัน.....เดือน.....พ.ศ.....  
 แบบแผนที่ 4/5



Top view



Site view

งานพื้น คสล. ทหนา 0.20 ม. เสริมเหล็ก	
เหล็กเส้น Dia 9#	50 เมตร
ปูนคอนกรีต	1.85 ลูกบาศก์เมตร
คอนกรีตหยาบ	0.50 ลูกบาศก์เมตร
ทรายบดอัดแน่น	1 ลูกบาศก์เมตร

Handwritten signatures and initials in Thai script, including 'วิภาดา กอภ.', 'สมชาย', and 'วิภาดา'.

### แบบสถานีป่อสังเกตการณ์ระดับน้ำบาดาล แบบ 2 บ่อ

มาตราส่วน 1 : 10

สถานีขนาด 2 x 4 เมตร



สำนักอนุรักษ์และฟื้นฟูทรัพยากรน้ำบาดาล  
 (.....)  
 ตำแหน่ง.....  
 วัน.....เดือน.....พ.ศ.....  
 แบบแผ่นที่ 5/5