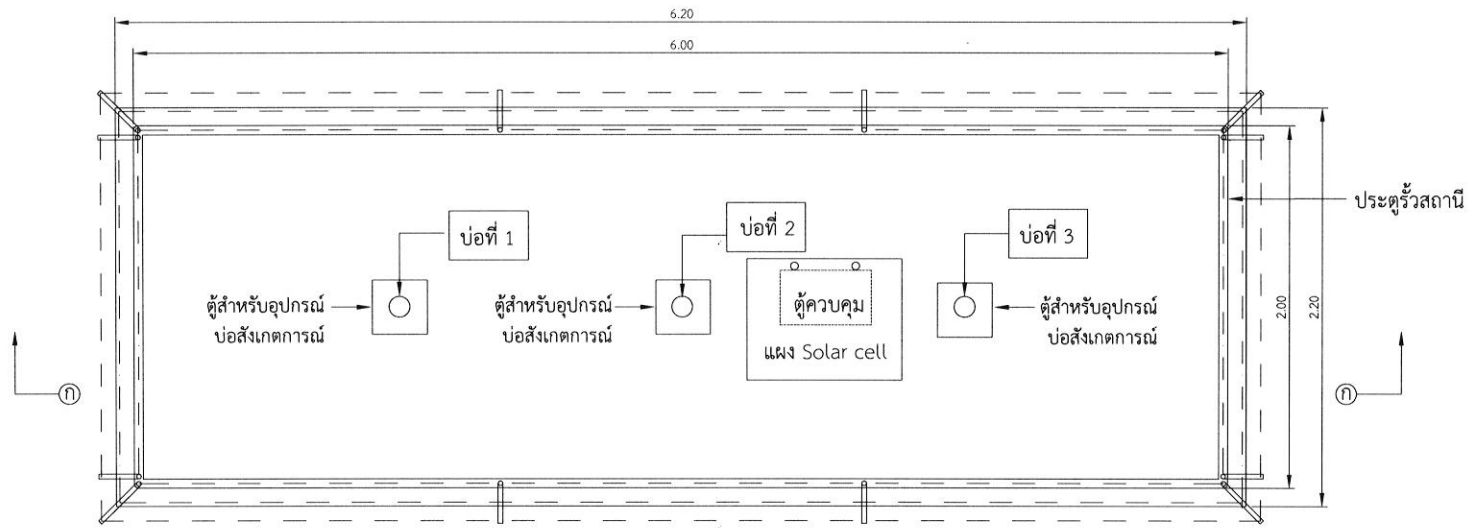
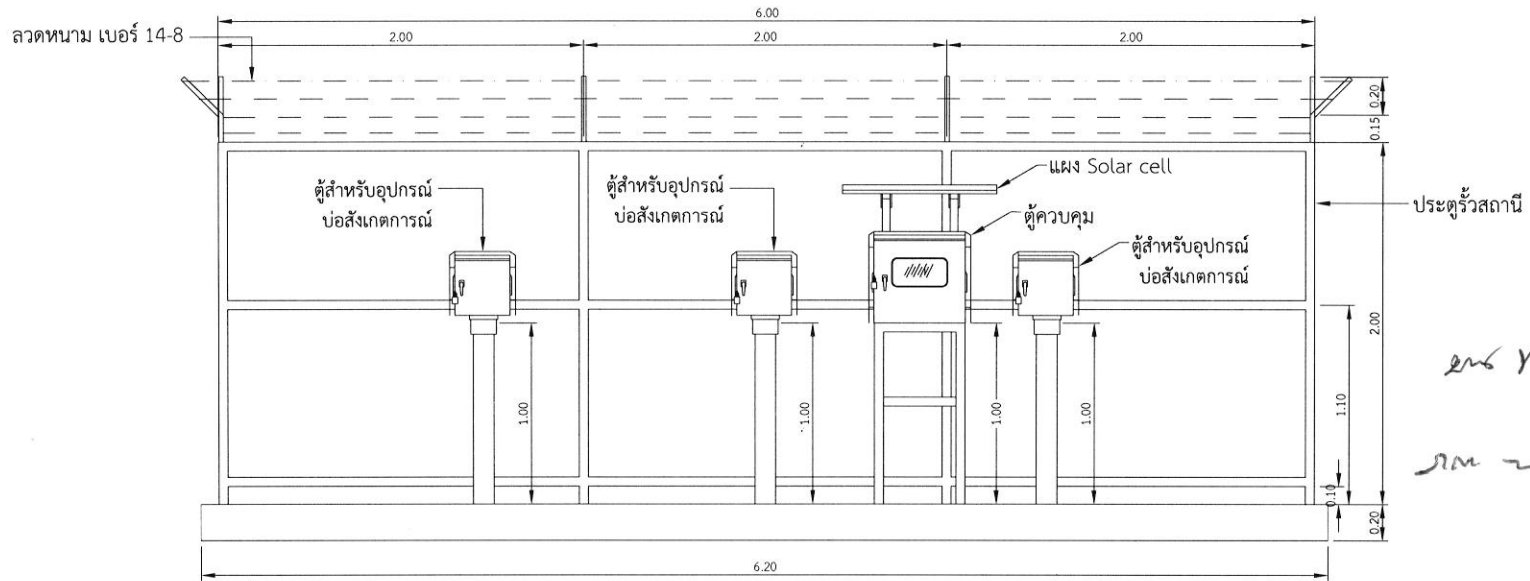


แบบสถานีบ่อสังเกตการณ์ระดับน้ำบาดาลแบบ 3 บ่อ

Handwritten notes and signatures in the bottom right corner, including the name "วิภาดา" and other illegible markings.



แปลนติดตั้งอุปกรณ์สถานีขนาด 2 x 6 เมตร
 มาตรฐาน 1 : 10



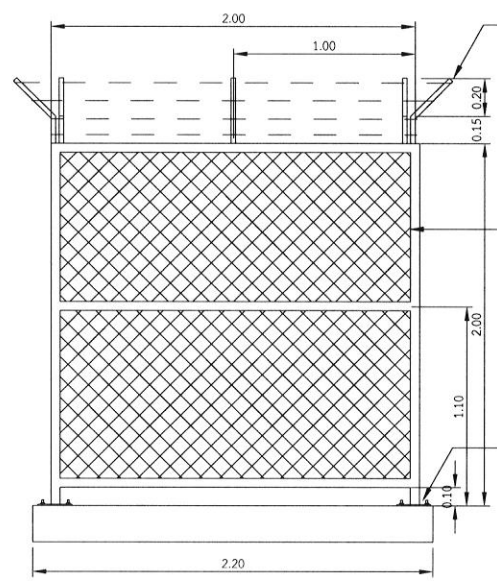
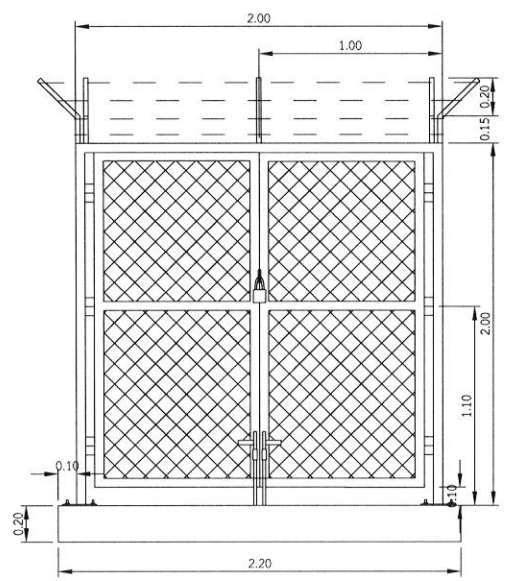
ภาพตัด ก
 มาตรฐาน 1 : 10

แบบติดตั้งอุปกรณ์สถานีขนาด 2 x 6 เมตร
แบบสถานีบ่อสังเกตการณ์ระดับน้ำบาดาล แบบ 3 บ่อ

มาตรฐาน 1 : 10



สำนักอนุรักษ์และฟื้นฟูทรัพยากรน้ำบาดาล
 (.....)
 ตำแหน่ง.....
 วัน.....เดือน.....พ.ศ.....
 แบบแผ่นที่ 1/5



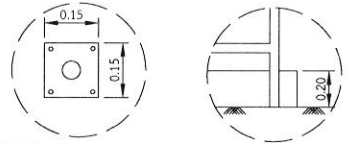
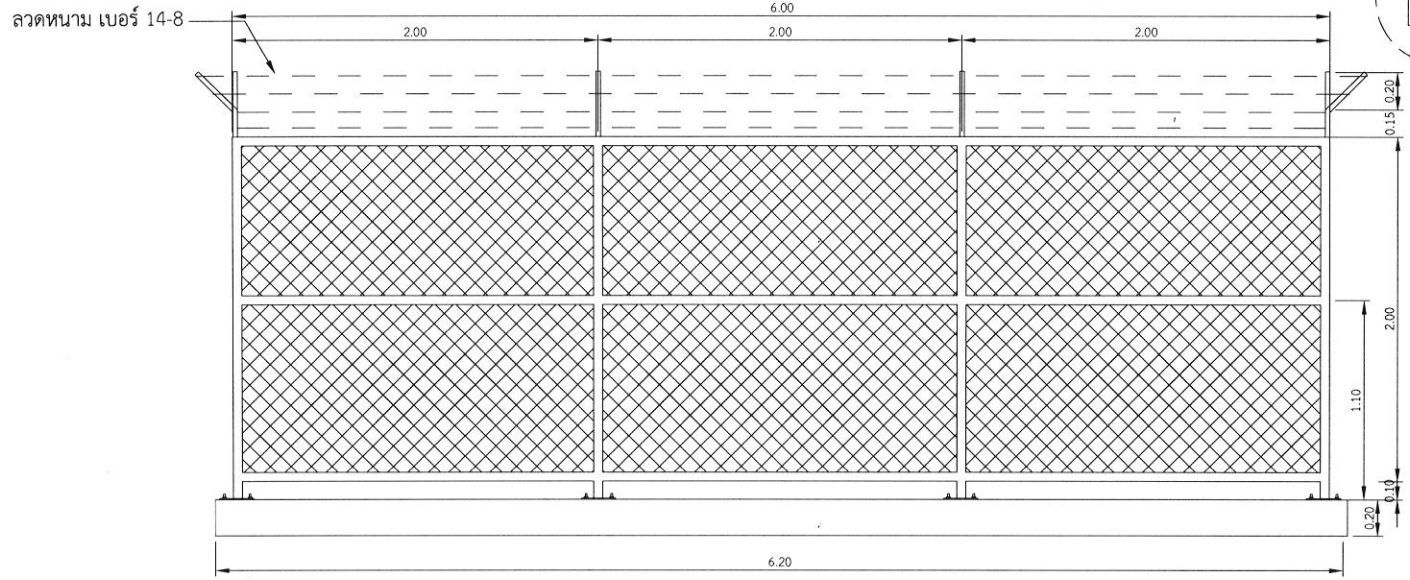
เหล็กฉากสำหรับยึดโยงลวดหนามกับป็น
ขนาด 0.5x0.5x0.04 เมตร

ลวดตาข่ายถัก เบอร์ 10 ขนาดตา 1 1/2 นิ้ว
ยึดกับโครงสร้างรั้วด้วยการเชื่อมไฟฟ้า

แผ่นเพลทเหล็กขนาด 0.15x0.15x0.05 เมตร เจาะรู 4 ด้าน
ยึดกับฐานปูนด้วยทุกเหล็ก
หรือฝังเสาเหล็กลงในฐานปูนลึกถึง 0.20 เมตร

(A)

(B)



(C)

(D)

แบบรั้วสถานีขนาด 2 x 6 เมตร
แบบสถานีบ่อสังเกตการณ์ระดับน้ำบาดาล แบบ 3 บ่อ

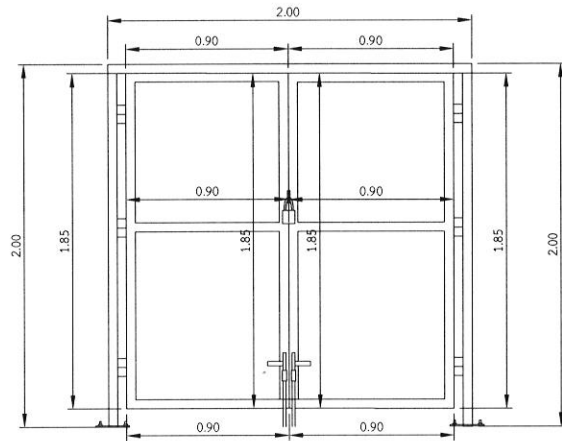
มาตราส่วน 1 : 10

- หมายเหตุ
- ใช้ท่อเหล็กควดสีน้ำเงิน ขนาด \varnothing 2" ทาสีกันสนิม 1 ชั้น สีจริง 1 ชั้น
 - ใช้ลวดตาข่ายถัก เบอร์ 10 ขนาดตา 1 1/2 นิ้ว
 - ใช้ขั้วประตูลูกเหล็ก \varnothing 1 1/2 นิ้ว
 - ใช้ลวดหนาม เบอร์ 14-8
 - เหล็กทุกชิ้นต่อกันด้วยการเชื่อมไฟฟ้า
 - หน่วยที่ใช้เป็นเมตร

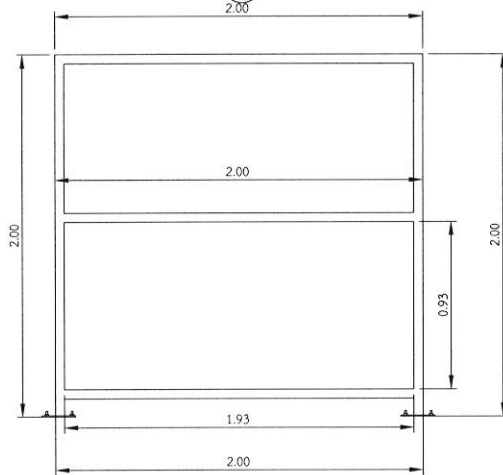
Handwritten signatures and dates:
15/5/57
25/5/57



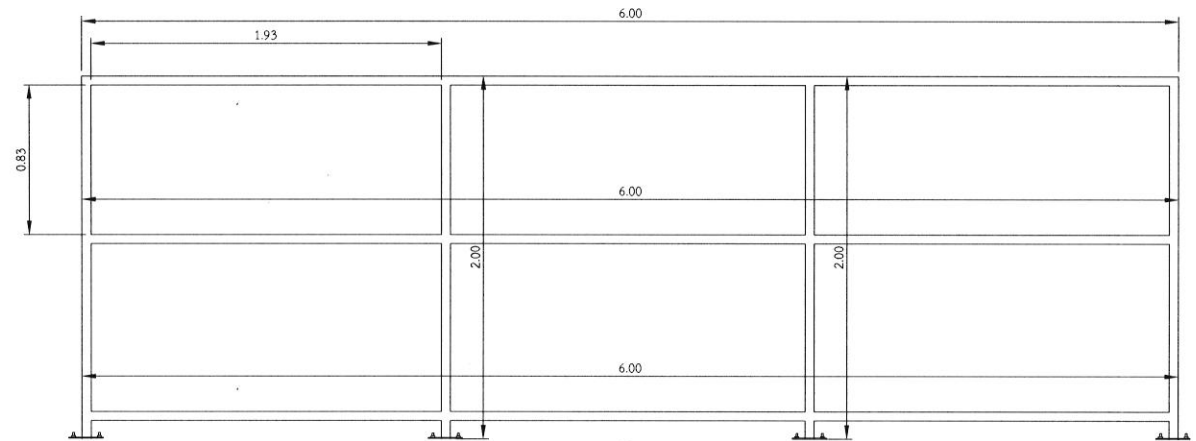
สำนักอนุรักษ์และพันธุทรัพยากรน้ำบาดาล
.....
(.....)
ตำแหน่ง.....
วัน.....เดือน.....พ.ศ.....
แบบแผ่นที่ 2/5



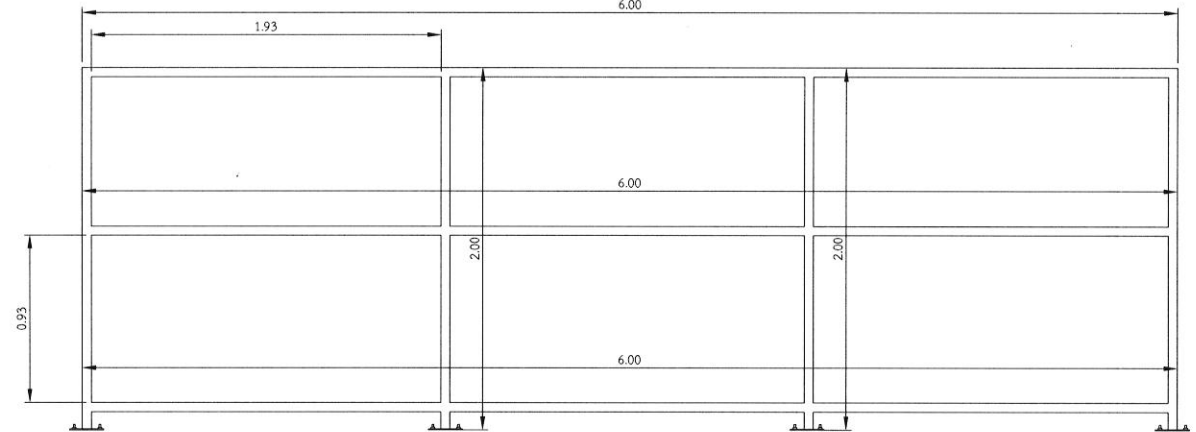
(A)



(B)



(C)



(D)

งานแผงรั้ว Chain Link ขนาด 2x2 เมตร	
ท่อเหล็กคาน้ำเงิน ขนาด Ø 2" ทาสีกันสนิม 1 ชั้น สีจริง 1 ชั้น	60 เมตร
ลวดตาข่ายถักเบอร์ 10 ขนาดตา 1 1/2 นิ้ว	22.80 ตารางเมตร
แผ่นพลาสติกขนาด 0.15x0.15x0.05 เมตร เจาะรู 4 ด้าน	8 ชิ้น
ทุกเหล็กสำหรับแผ่นพลาสติก	32 ตัว

งานประตูรั้ว ขนาด 2x2 เมตร	
ท่อเหล็กคาน้ำเงิน ขนาด Ø 2" ทาสีกันสนิม 1 ชั้น สีจริง 1 ชั้น	12.80 เมตร
ลวดตาข่ายถักเบอร์ 10 ขนาดตา 1 1/2 นิ้ว	2.80 ตารางเมตร
หูช้างสำหรับคล้องแม่กุญแจ	1 ชิ้น
กลอนประตูรั้ว	1 ชิ้น
ปูประตูรั้ว	6 ตัว

Handwritten signatures and initials: *สม. งาม*, *สม. งาม*, *สม. งาม*, *สม. งาม*, *สม. งาม*

สถานีขนาด 2 x 6 เมตร

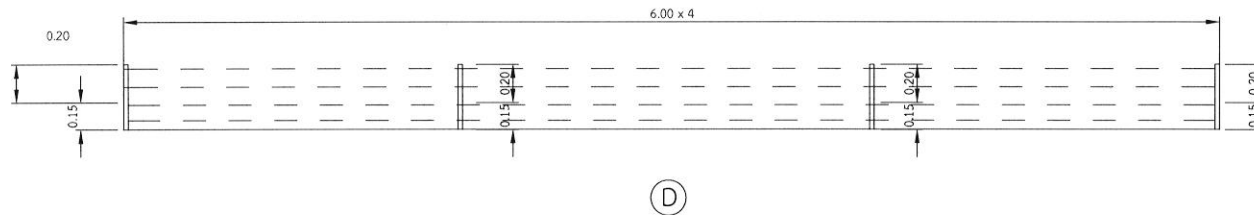
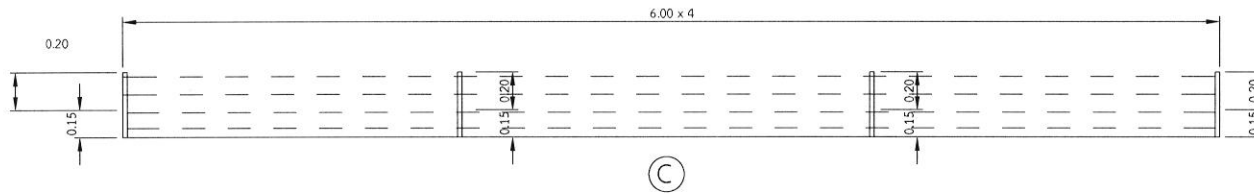
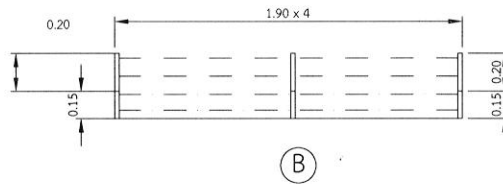
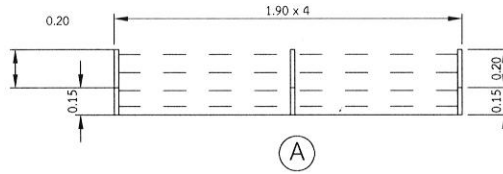
แบบสถานีป่อสังเกตการณ์ระดับน้ำบาดาล แบบ 3 ป่อ

มาตราส่วน 1 : 10



สำนักอนุรักษ์และฟื้นฟูทรัพยากรน้ำบาดาล

 (.....)
 ตำแหน่ง.....
 วัน.....เดือน.....พ.ศ.....
 แบบแผ่นที่ 3/5



งานล้อมลวดหมานกั้นป็นพร้อมเสาเหล็กฉาก ยึดลวดหมาน	
เหล็กฉากสำหรับยึดโยลวดหมาน กั้นป็น ขนาด 0.5x0.5x0.04 เมตร	4.90 เมตร
ลวดหมาน เบอร์ 14-8	63.20 เมตร

Handwritten signatures and initials, including '15/11' and '20/11'.

แบบสถานีบ่อสังเกตการณ์ระดับน้ำบาดาล แบบ 3 บ่อ

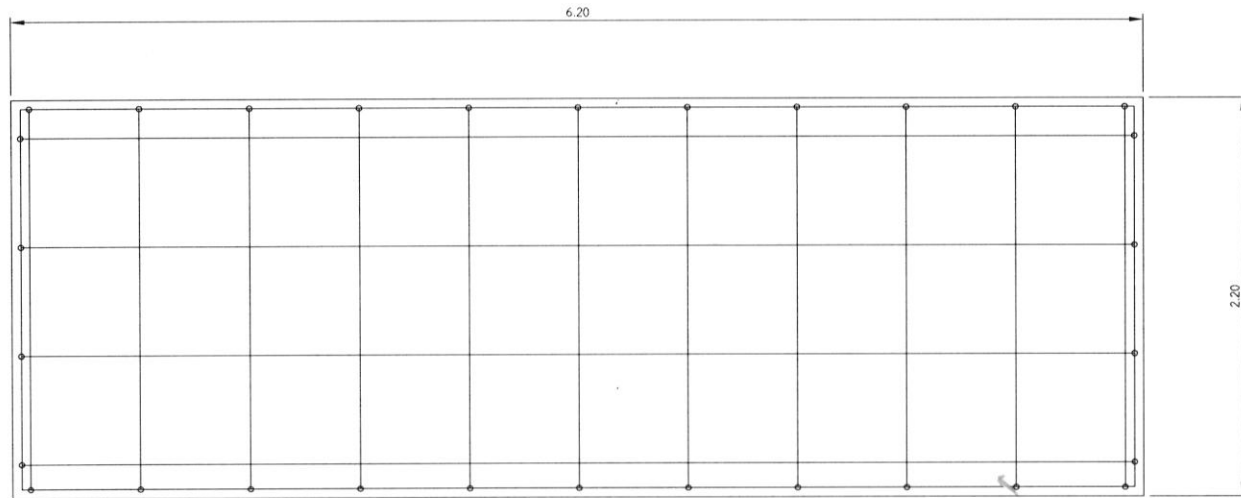
มาตราส่วน 1 : 10

สถานีขนาด 2 x 6 เมตร

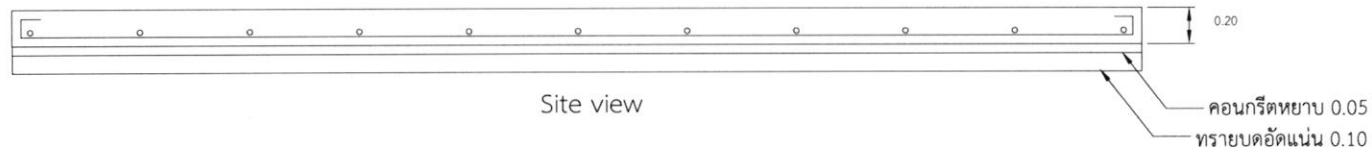


สำนักอนุรักษ์และฟื้นฟูทรัพยากรน้ำบาดาล

 (.....)
 ตำแหน่ง.....
 วัน.....เดือน.....พ.ศ.....
 แบบแผนที่ 4/5



Top view



Site view

งานพื้น คสล. หนา 0.20 ม. เสริมเหล็ก	
เหล็กเส้น Dia 9#	72 เมตร
ปูนคอนกรีต	2.70 ลูกบาศก์เมตร
คอนกรีตหยาบ	0.70 ลูกบาศก์เมตร
ทรายบดอัดแน่น	1.40 ลูกบาศก์เมตร

Handwritten signatures and initials, including 'sam', 'สมชาย', '15/07', and 'ด.ช. กฤษ'. There is also a circular stamp.

แบบสถานีป่อสังเกตการณ์ระดับน้ำบาดาล แบบ 3 ป่อ

มาตราส่วน 1 : 10

สถานีขนาด 2 x 6 เมตร



สำนักอนุรักษ์และฟื้นฟูทรัพยากรน้ำบาดาล
 (.....)
 ตำแหน่ง.....
 วัน.....เดือน.....พ.ศ.....
 แบบแผ่นที่ 5/5