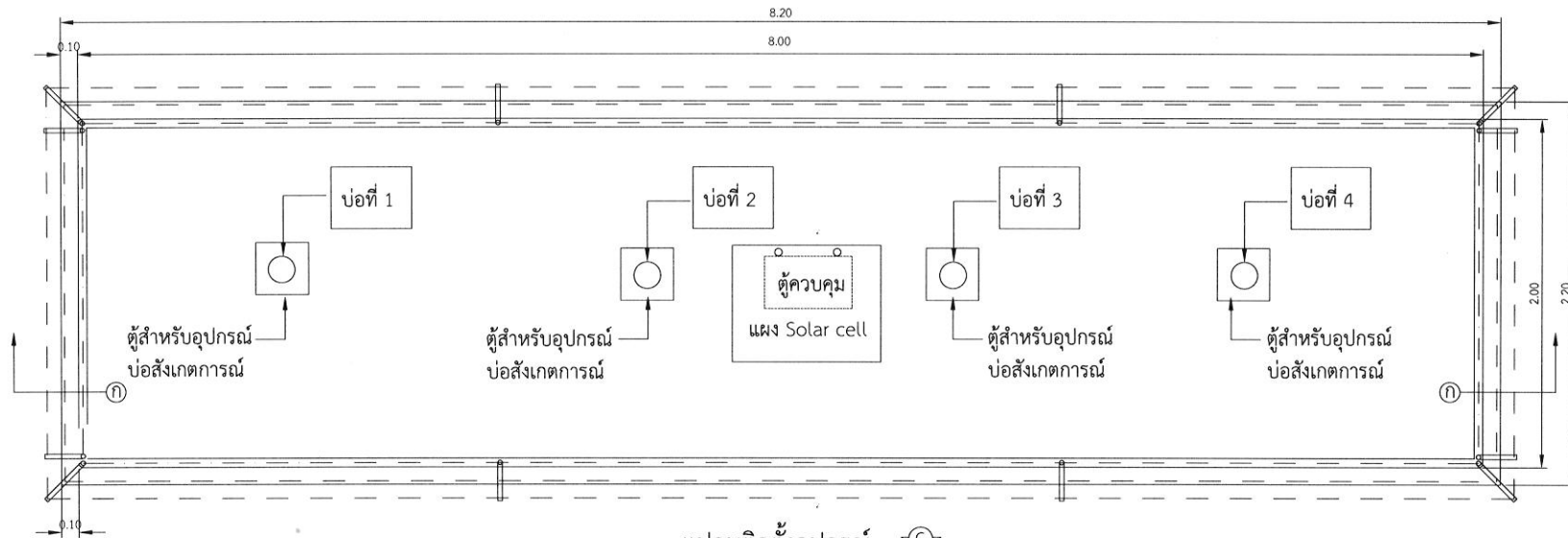
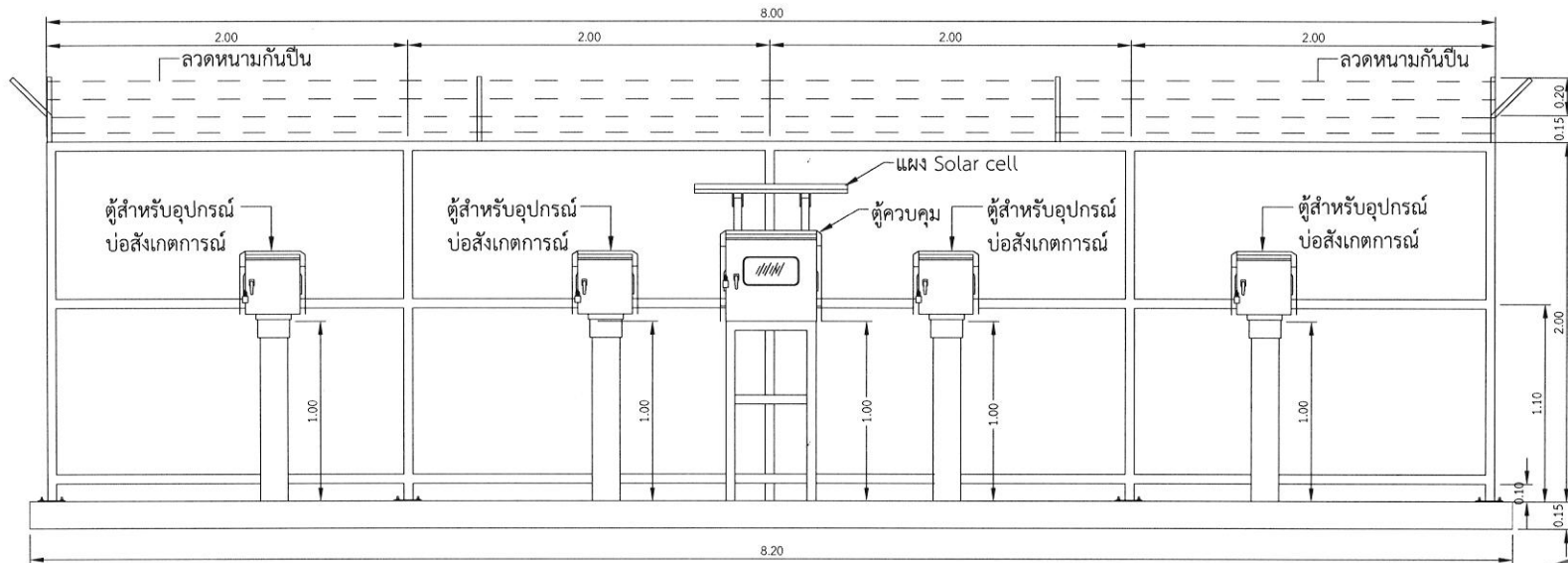


แบบสถานีบ่อสังเกตการณ์ระดับน้ำบาดาลแบบ 4 บ่อ

รณ
-โดย รณ-
รณ
รณ



แปลนติดตั้งอุปกรณ์
 มาตรฐาน 1 : 10



ภาพตัด ก

มาตรฐาน 1 : 10

แบบติดตั้งอุปกรณ์สำหรับสถานีขนาด 2 x 8 เมตร

แบบสถานีบ่อสังเกตการณ์ระดับน้ำบาดาลแบบ 4 บ่อ

มาตรฐาน 1 : 10

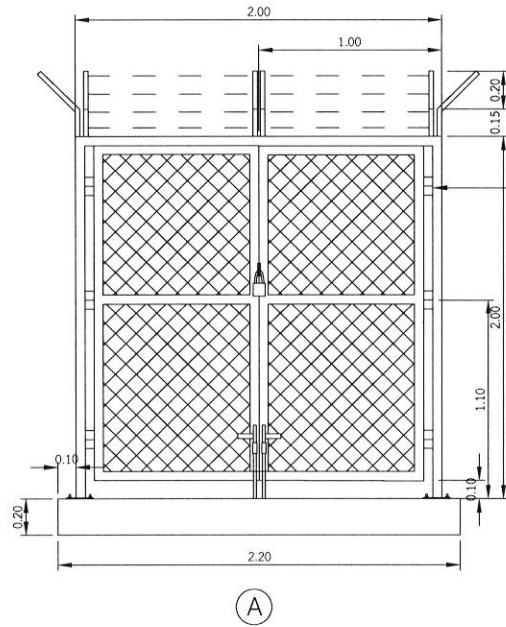


สำนักอนุรักษ์และฟื้นฟูทรัพยากรน้ำบาดาล

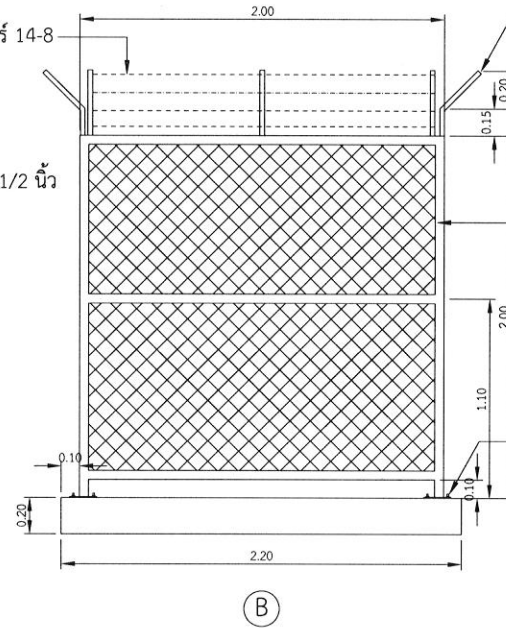
 (.....)
 ตำแหน่ง.....
 วัน.....เดือน.....พ.ศ.....
 แบบแผ่นที่ 1/5

Handwritten signature/initials

Handwritten signatures and initials

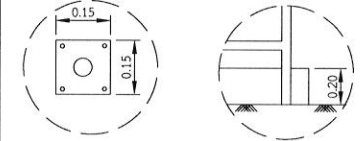


ลวดหนาม เบอร์ 14-8
 ไม้ขประตุเหล็ก Ø 1 1/2 นิ้ว

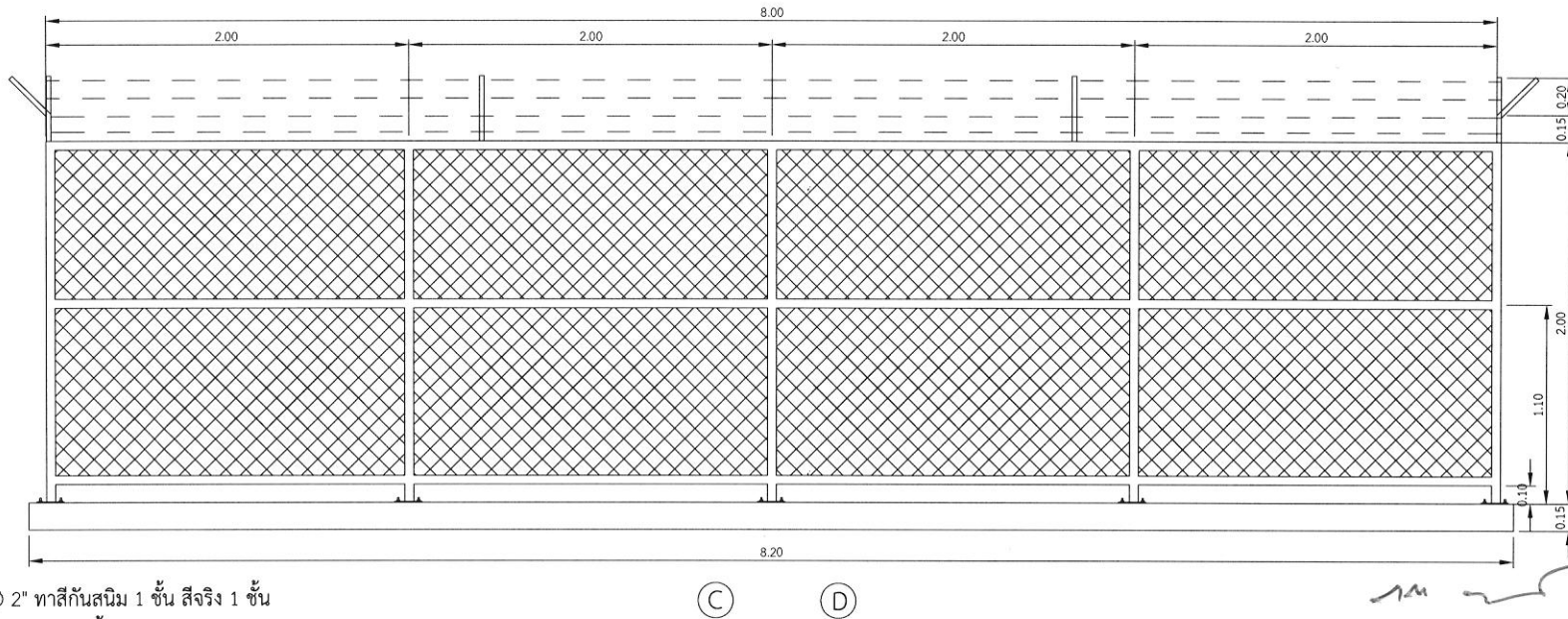


เหล็กฉากสำหรับยึดโยงลวดหนามกันป็น
 ขนาด 0.5x0.5x0.04 เมตร

ลวดตาข่ายถัก เบอร์ 10 ขนาดตา 1 1/2 นิ้ว
 ยึดกับโครงสร้างรั้วด้วยการเชื่อมไฟฟ้า



แผ่นเพลทเหล็กขนาด 0.15x0.15x0.05 เมตร เจาะรู 4 ด้าน
 ยึดกับฐานปูนด้วยทุกเหล็ก
 หรือฝังเสาเหล็กลงในฐานปูนลึกลง 0.20 เมตร



หมายเหตุ

- ใช้ท่อเหล็กคานดสีน้ำเงิน ขนาด Ø 2" ทาสีกันสนิม 1 ชั้น สีจิ้ง 1 ชั้น
- ใช้ลวดตาข่ายถัก เบอร์ 10 ขนาดตา 1 1/2 นิ้ว
- ใช้ไม้ขประตุเหล็ก Ø 1 1/2 นิ้ว
- ใช้ลวดหนาม เบอร์ 14-8
- เหล็กทุกชั้นต่อกันด้วยการเชื่อมไฟฟ้า
- หน่วยที่ใช้เป็นเมตร

แบบขยายรั้วสถานีขนาด 2 x 8 เมตร

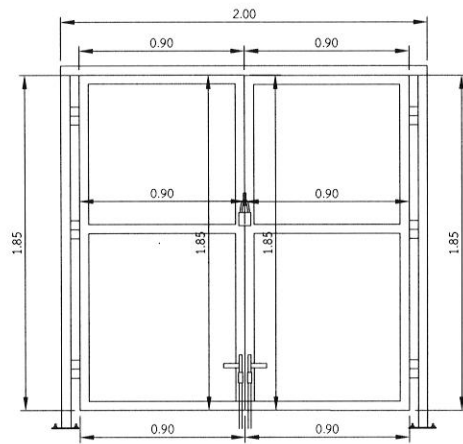
แบบสถานีป่อสังเกตการณ์ระดับน้ำบาดาลแบบ 4 บ่อ

มาตราส่วน 1 : 10

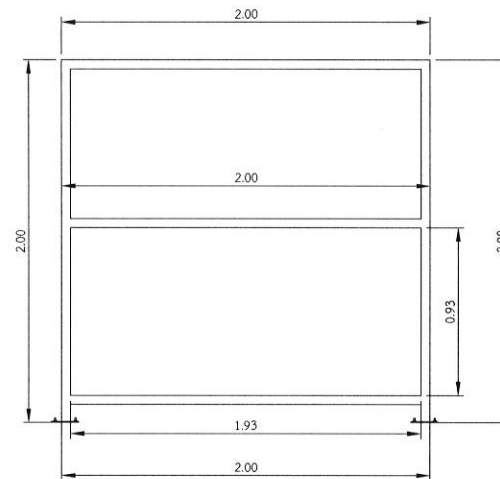


สำนักอนุรักษ์และฟื้นฟูทรัพยากรน้ำบาดาล

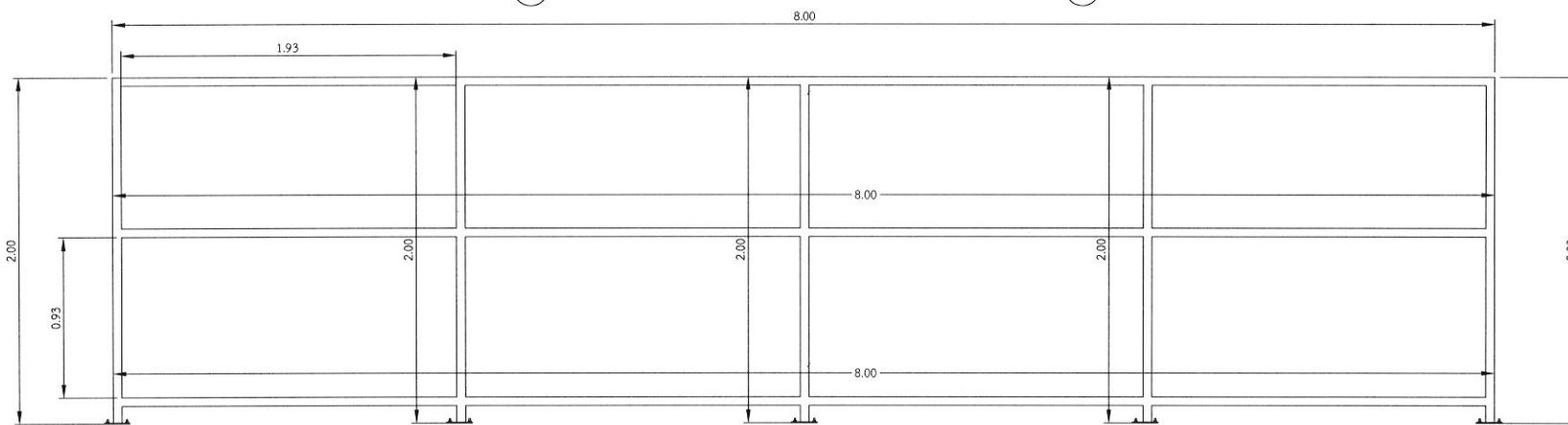
 (.....)
 ตำแหน่ง.....
 วัน.....เดือน.....พ.ศ.....
 แบบแผนที่ 2/5



(A)



(B)



(C)

(D)

| งานแผงรั้ว Chain Link ขนาด 2x2 เมตร | |
|--|--------------|
| ท่อเหล็กคาน้ำเงิน ขนาด Ø 2" ทาสีกันสนิม 1 ชั้น สีจริง 1 ชั้น | 76 เมตร |
| ลวดตาข่ายถัก เบอร์ 10 ขนาดตา 1 1/2 นิ้ว | 31 ตารางเมตร |
| แผ่นเพลทเหล็กขนาด 0.15x0.15x0.05 เมตร เจาระบุ 4 ด้าน | 10 ชั้น |
| ทุกเหล็กสำหรับแผ่นเพลท | 40 ตัว |

| งานประตูรั้ว ขนาด 2x2 เมตร | |
|--|----------------|
| ท่อเหล็กคาน้ำเงิน ขนาด Ø 2" ทาสีกันสนิม 1 ชั้น สีจริง 1 ชั้น | 12.80 เมตร |
| ลวดตาข่ายถัก เบอร์ 10 ขนาดตา 1 1/2 นิ้ว | 2.80 ตารางเมตร |
| หูช้างสำหรับคล้องแม่กุญแจ | 1 ชั้น |
| กลอนประตูรั้ว | 1 ชั้น |
| ปูขประตูรั้ว | 6 ตัว |

Handwritten signatures and notes:
 1. *Signature*
 2. *Signature*
 3. *Signature*
 4. *Signature*

สถานีขนาด 2 x 8 เมตร

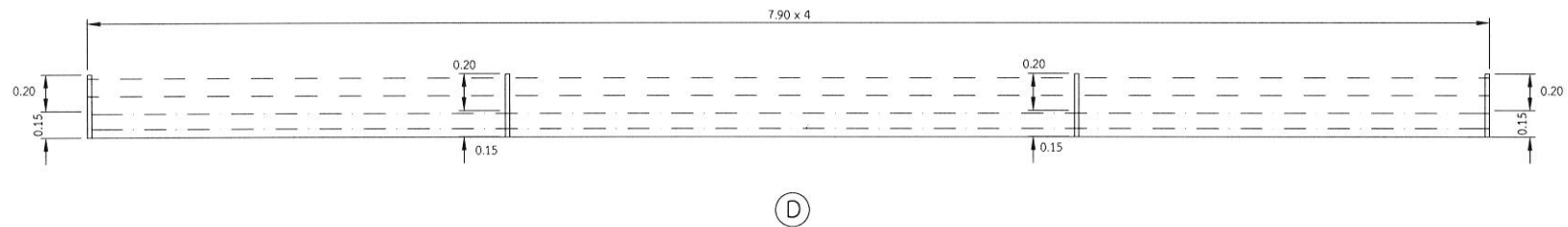
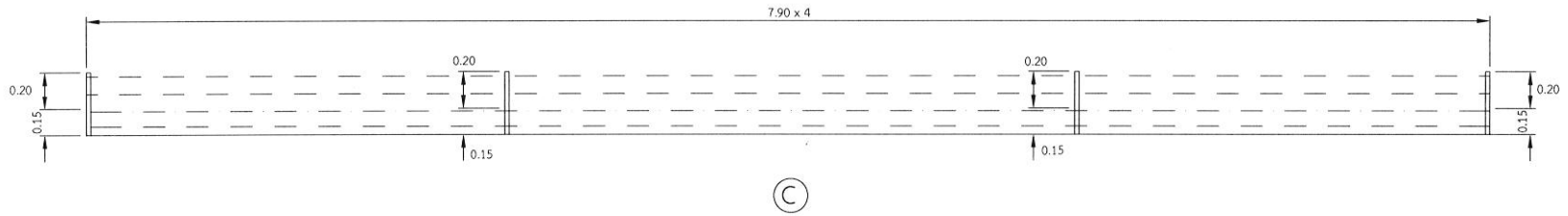
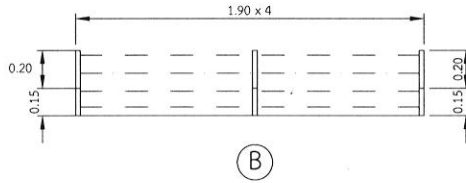
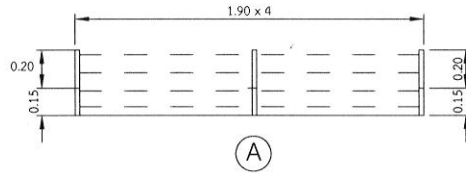
แบบสถานีบ่อสังเกตการณ์ระดับน้ำบาดาลแบบ 4 บ่อ

มาตราส่วน 1 : 10



สำนักอนุรักษ์และฟื้นฟูทรัพยากรน้ำบาดาล

 (.....)
 ตำแหน่ง.....
 วัน.....เดือน.....พ.ศ.....
 แบบแผ่นที่ 3/5



| | |
|--|------------|
| งานล้อมลวดหนามกันปืนพร้อมเสาเหล็กฉาก ยึดลวดหนาม | |
| เหล็กฉากสำหรับยึดโยงลวดหนาม กันปืน ขนาด 0.5x0.5x0.04 เมตร | 4.90 เมตร |
| ลวดหนาม เบอร์ 14-8 | 78.40 เมตร |

Handwritten signatures and initials: *Am*, *Am*, *15/7*, *Am*.

สถานีขนาด 2 x 8 เมตร

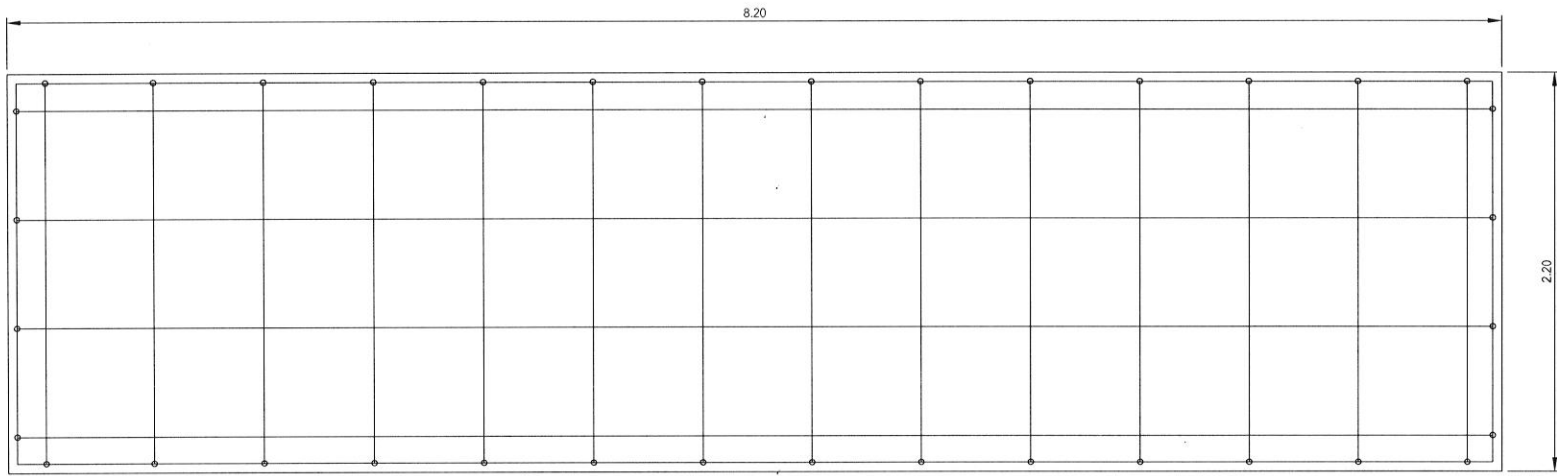
แบบสถานีป้อมสังเกตการณ์ระดับน้ำบาดาลแบบ 4 บ่อ

มาตราส่วน 1 : 10

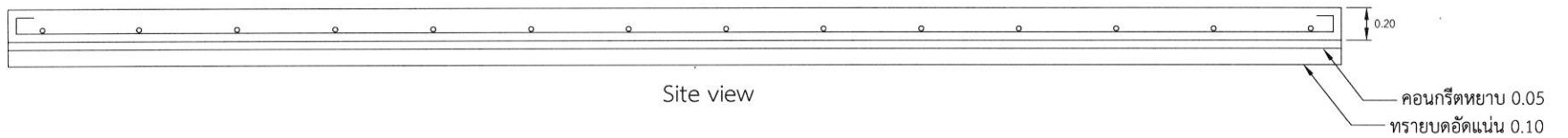


สำนักอนุรักษ์และฟื้นฟูทรัพยากรน้ำบาดาล

 (.....)
 ตำแหน่ง.....
 วัน.....เดือน.....พ.ศ.....
 แบบแผ่นที่ 4/5



Top view



Site view

| | |
|-------------------------------------|-------------------|
| งานพื้น คสล. หนา 0.20 ม. เสริมเหล็ก | |
| เหล็กเส้น Dia 9# | 91 เมตร |
| ปูนคอนกรีต | 3.60 ลูกบาศก์เมตร |
| คอนกรีตหยาบ | 0.90 ลูกบาศก์เมตร |
| ทรายบดอัดแน่น | 1.80 ลูกบาศก์เมตร |

Handwritten notes and signatures in Thai script, including '1.14', 'สม. พ.', 'ASB', and 'Dhpa gop'.

แบบสถานีบ่อสังเกตการณ์ระดับน้ำบาดาลแบบ 4 บ่อ

มาตราส่วน 1 : 10

สถานีขนาด 2 x 8 เมตร



สำนักอนุรักษ์และฟื้นฟูทรัพยากรน้ำบาดาล
 (.....)
 ตำแหน่ง.....
 วัน.....เดือน.....พ.ศ.....
 แบบแผ่นที่ 5/5