

แบบสถานีบ่อสังเกตการณ์ระดับน้ำบาดาลแบบ 1 บ่อ

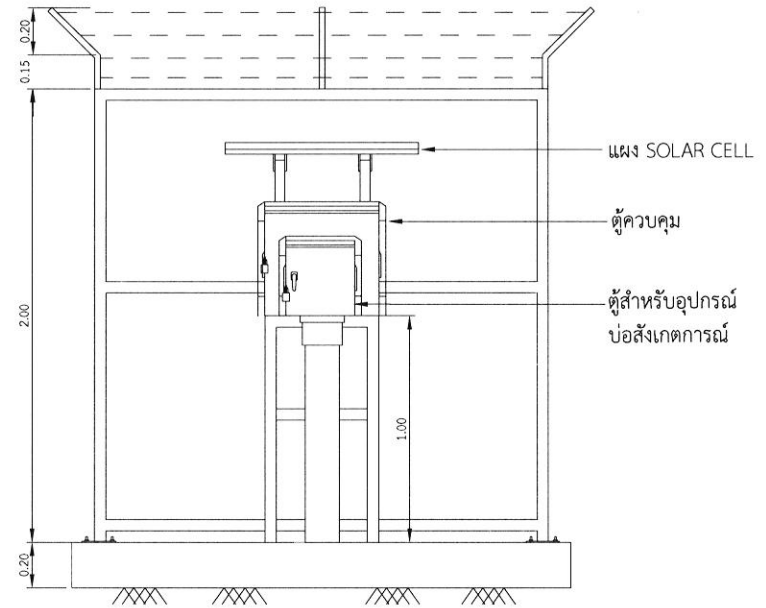
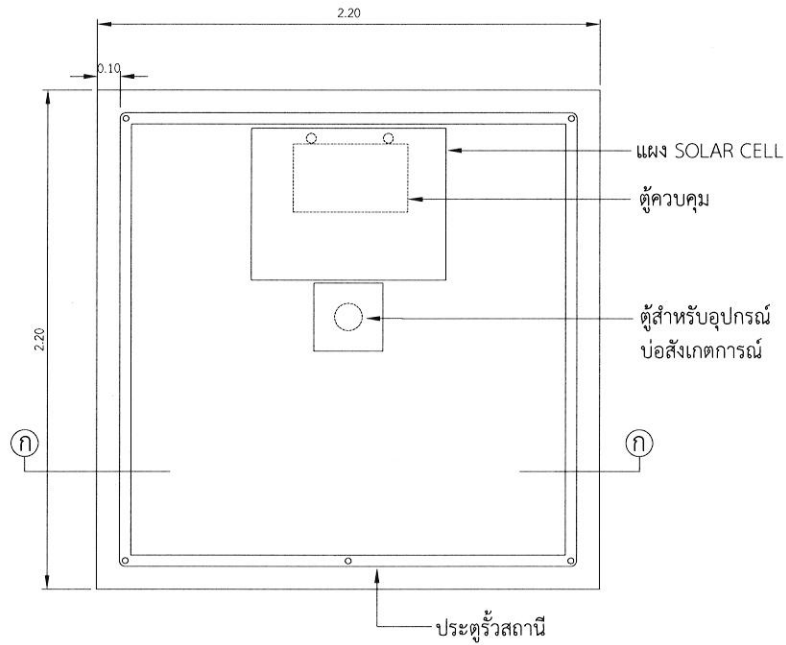
รูป 1

รูป 2

รูป 3

รูป 4

รูป 5



แปลนติดตั้งอุปกรณ์ 

ภาพตัด ก

แบบติดตั้งอุปกรณ์สำหรับสถานีขนาด 2 x 2 เมตร

แบบสถานีบ่อสังเกตการณ์ระดับน้ำบาดาล แบบ 1 บ่อ

มาตราส่วน 1 : 8

Handwritten signatures and initials:
 1. A signature that looks like "สม นว" (Som Naw).
 2. A signature that looks like "สม นว" (Som Naw).
 3. The number "159".

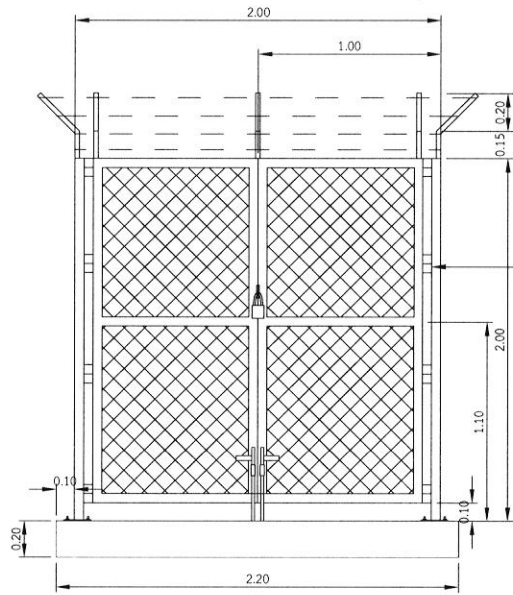
Handwritten signature: สม นว



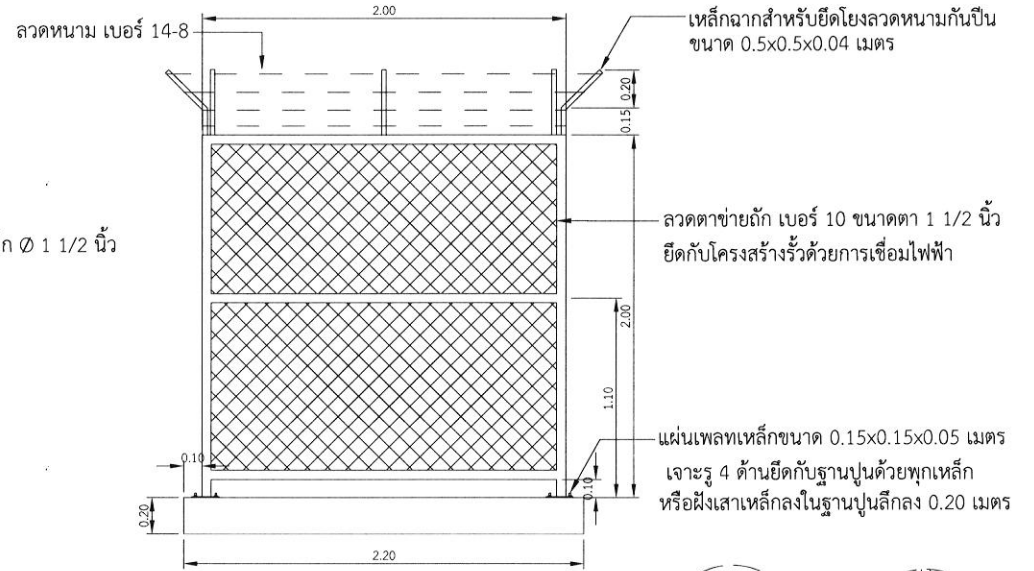
สำนักอนุรักษ์และฟื้นฟูทรัพยากรน้ำบาดาล

 (.....)
 ตำแหน่ง.....
 วัน.....เดือน.....พ.ศ.....
 แบบแผ่นที่ 1/5

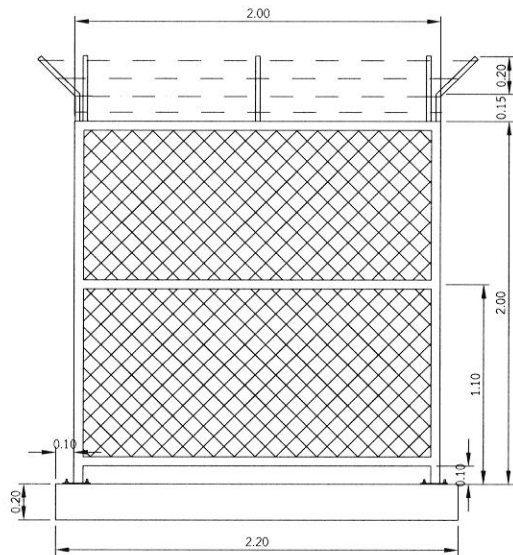
Handwritten signature: สม นว



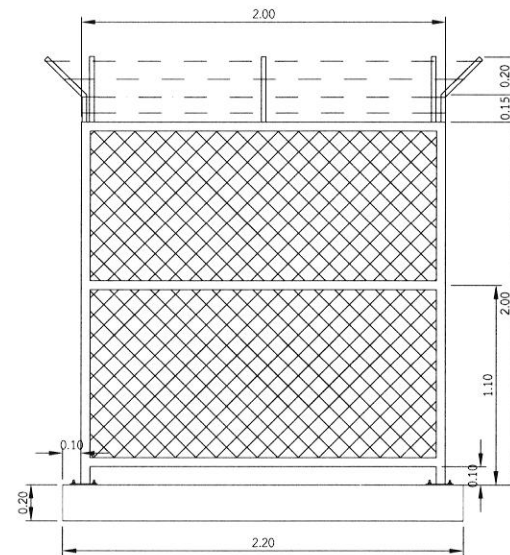
(A)



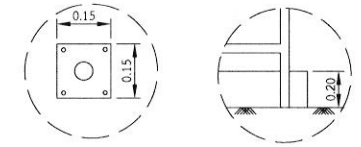
(B)



(C)



(D)



Handwritten signatures and initials.

Handwritten signature.

หมายเหตุ

- ใช้ท่อเหล็กคาน้ำเงิน ขนาด Ø 2" ทาสีกันสนิม 1 ชั้น สีจริง 1 ชั้น
- ใช้ลวดตาข่ายถัก เบอร์ 10 ขนาดตา 1 1/2 นิ้ว
- ใช้บู้ชประตูลูกเหล็ก Ø 1 1/2 นิ้ว
- ใช้ลวดหนาม เบอร์ 14-8
- เหล็กทุกชิ้นต่อกันด้วยการเชื่อมไฟฟ้า
- หน่วยที่ใช้เป็นเมตร

แบบขยายรั้วสถานีขนาด 2 x 2 เมตร

แบบสถานีบ่อสังเกตการณ์ระดับน้ำบาดาล แบบ 1 บ่อ

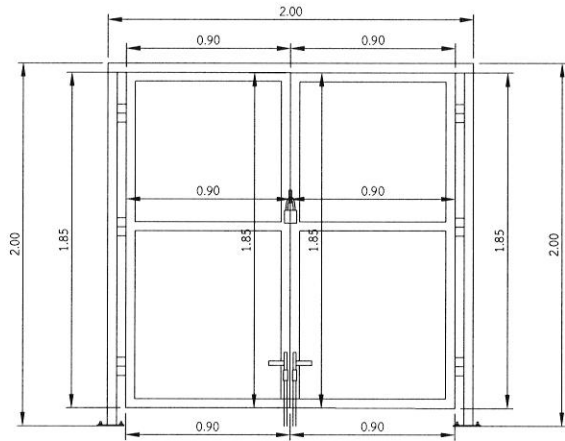
มาตราส่วน 1 : 10

Handwritten signature.

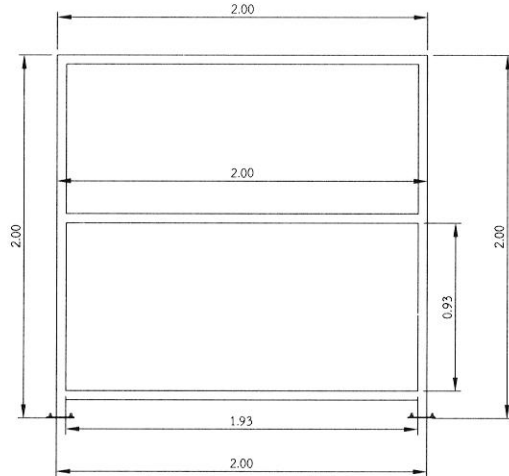


สำนักอนุรักษ์และฟื้นฟูทรัพยากรน้ำบาดาล

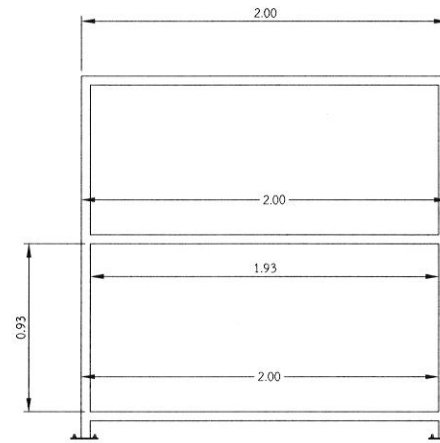
 (.....)
 ตำแหน่ง.....
 วัน.....เดือน.....พ.ศ.....
 แบบแผ่นที่ 2/5



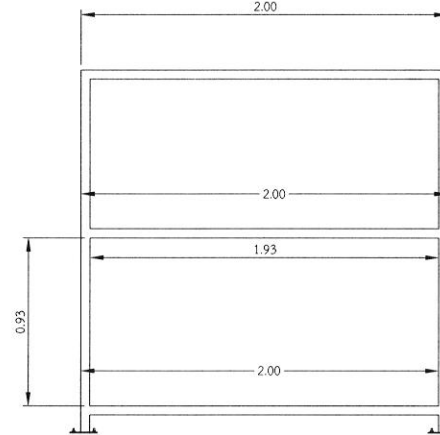
(A)



(C)



(B)



(D)

งานแผงรั้ว Chain Link ขนาด 2x2 เมตร	
ท่อเหล็กคานาสีน้ำเงิน ขนาด ๑ 2" ทาสีกันสนิม 1 ชั้น สีจิ้ง 1 ชั้น	28 เมตร
ลวดตาข่ายถัก เบอร์ 10 ขนาดตา 1 1/2 นิ้ว	11 ตารางเมตร
แผ่นเพลทเหล็กขนาด 0.15x0.15x0.05 เมตร เจาะรู 4 ด้าน	4 ชั้น
พุกเหล็กสำหรับแผ่นเพลท	16 ตัว

งานประตูรั้ว ขนาด 2x2 เมตร	
ท่อเหล็กคานาสีน้ำเงิน ขนาด ๑ 2" ทาสีกันสนิม 1 ชั้น สีจิ้ง 1 ชั้น	12.80 เมตร
ลวดตาข่ายถัก เบอร์ 10 ขนาดตา 1 1/2 นิ้ว	2.80 ตารางเมตร
หูช้างสำหรับคล้องแม่กุญแจ	1 ชั้น
กลอนประตูรั้ว	1 ชั้น
ผู้ขประตูรั้ว	6 ตัว

แบบสถานีบ่อสังเกตการณ์ระดับน้ำบาดาล แบบ 1 บ่อ

มาตราส่วน 1 : 10

สถานีขนาด 2 x 2 เมตร

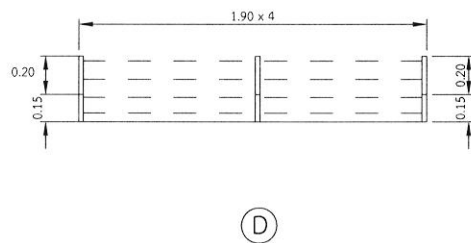
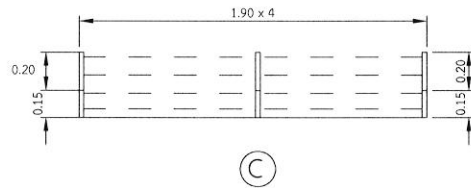
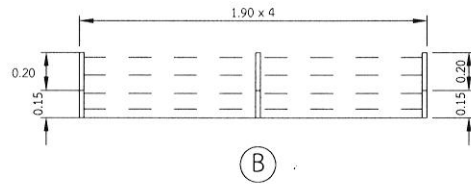
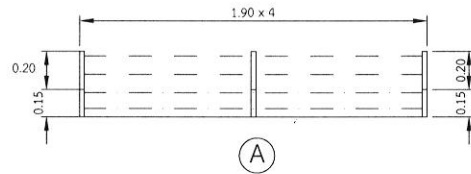
Handwritten signatures and notes:
 งาม
 ๑๕๗
 ๑๗๐ ๑๐๔



สำนักอนุรักษ์และฟื้นฟูทรัพยากรน้ำบาดาล

 (.....)
 ตำแหน่ง.....
 วัน.....เดือน.....พ.ศ.....
 แบบแผ่นที่ 3/5

Handwritten signature: Sae



งานล้อมลวดหนามกันปิ่นพร้อมเสาเหล็กฉาก ยึดลวดหนาม	
เหล็กฉากสำหรับยึดโยงลวดหนาม กันปิ่น ขนาด 0.5x0.5x0.04 เมตร	4.65 เมตร
ลวดหนาม เบอร์ 14-8	30.40 เมตร

Handwritten notes and signatures:
 ๑๓๓
 ๒๓๖๗๐
 ๓๕๓๗
 ๓๗๐ ๓๗๗

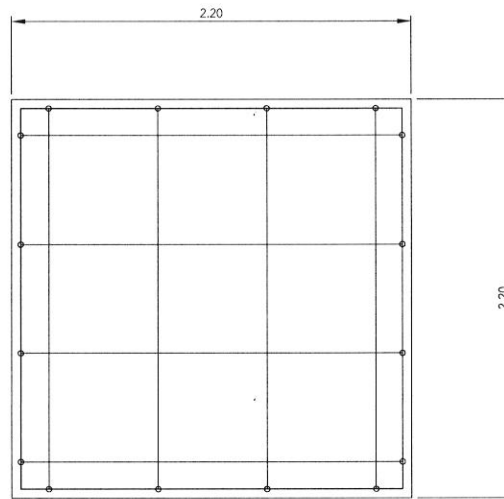
แบบสถานีบ่อสังเกตการณ์ระดับน้ำบาดาล แบบ 1 บ่อ

มาตราส่วน 1 : 10

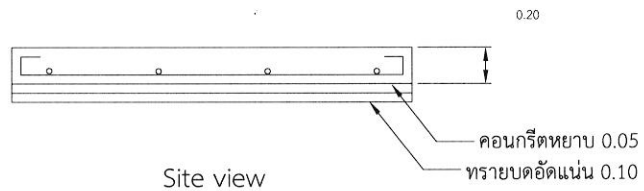
สถานีขนาด 2 x 2 เมตร



สำนักอนุรักษ์และฟื้นฟูทรัพยากรน้ำบาดาล
 (.....)
 ตำแหน่ง.....
 วัน.....เดือน.....พ.ศ.....
 แบบแผ่นที่ 4/5



Top view



Site view

งานพื้น คสล. หน้า 0.20 ม. เสริมเหล็ก	
เหล็กเส้น Dia 9#	30 เมตร
ปูนคอนกรีต	1.00 ลูกบาศก์เมตร
คอนกรีตหยาบ	0.20 ลูกบาศก์เมตร
ทรายบดอัดแน่น	0.40 ลูกบาศก์เมตร

Handwritten signatures and notes:
 1. *Handwritten signature*
 2. *Handwritten signature*
 3. *Handwritten signature*
 4. *Handwritten signature*
 5. *Handwritten signature*

แบบสถานีบ่อสังเกตการณ์ระดับน้ำบาดาล แบบ 1 บ่อ

มาตราส่วน 1 : 10

สถานีขนาด 2 x 2 เมตร



สำนักอนุรักษ์และฟื้นฟูทรัพยากรน้ำบาดาล

 (.....)
 ตำแหน่ง.....
 วัน.....เดือน.....พ.ศ.....
 แบบแผนที่ 5/5